

DeFehr Furniture

ARKLOW COLLECTION

COMMON ADJUSTMENTS

1. This unit may require one or more the of the following adjustments/installations.
2. **KEEP THESE INSTRUCTIONS FOR FUTURE REFERENCE.**

1. Vous aurez à faire un ou plusieurs des ajustements/installations suivants à l'unité.
2. **GARDER CES DIRECTIVES POUR CONSULTATION FUTURE.**

SHELVES / ÉTAGÈRES

CAUTION:

DO NOT place object(s) on adjustable shelves where the total combined weight exceeds 75 lbs. (34kg), and do not exceed 50 lbs. (22kg) for glass shelves.

Exceeding recommended maximum weight may cause deflection and/or breakage of shelf.

Ensure that shelf pins are fully inserted in the pre-drilled pin holes

Failure to follow these instructions can result in potential damage and/or injury.

ATTENTION :

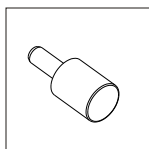
Ne jamais placer sur une tablette réglable un ou des objets dont le poids total combiné dépasse 75 lb (34 kg). Ne pas dépasser 50 lb (22 kg) pour les étagères en verre.

Si l'on dépasse le poids maximal recommandé, la tablette risque de gauchir ou de céder.

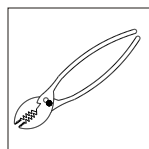
Assurez-vous que les taquets de tablette sont insérés à fond dans les trous percés à l'avance dans les montants.

Si vous ne suivez pas les instructions, il se peut que le meuble soit endommagé ou qu'il y ait des risques de blessures.

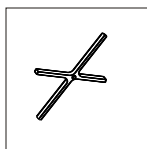
ADJUSTABLE SHELVES / ÉTAGÈRE AMOVIBLES



Shelf Pin
Goujon d'étagère



Pliers (not included)
Pinces (non incluses)

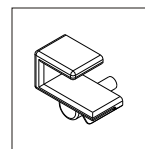
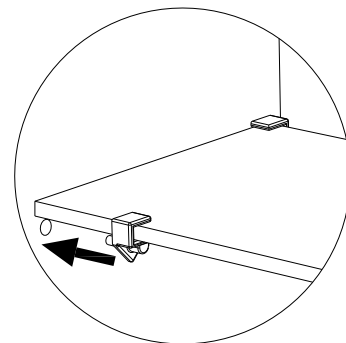


Shelf Retainer - for shipping only.
Dispositifs de retenue
- ne sert qu'à l'expédition

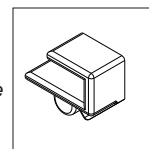
Insert pins into pre-drilled holes on inside of unit. (Pliers can be used to remove pins.) Lower adjustable shelf onto shelf pins. Ensure pins fit into notches.

Insérez les goujons dans les trous déjà forés qui se trouvent à l'intérieur du meuble. (Vous pouvez utiliser des pinces pour enlever les goujons.) Placez l'étagère amovible sur les goujons pour étagères. Assurez-vous que les goujons rentrent dans les encoches.

GLASS SHELVES / ÉTAGÈRE DE VERRE



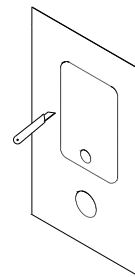
Shelf Pin
- Left/Right
Goujon d'étagère
- gauche/droite



PERFORATED BACK PANELS / PANNEAUX DU DOS PERFORÉS

If your unit has a perforated back panel, sections of it may be removed to provide additional space for Audio/Video equipment. To ensure a clean, undamaged edge around the opening, use a knife to cut along the perforations.

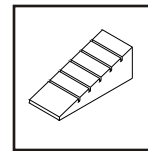
Si votre unité comporte un panneau du dos perforé, vous pouvez en enlever certaines sections afin de faire plus de place pour l'équipement audio/vidéo. Pour assurer un contour lisse, utilisez un couteau pour couper entre les perforations.



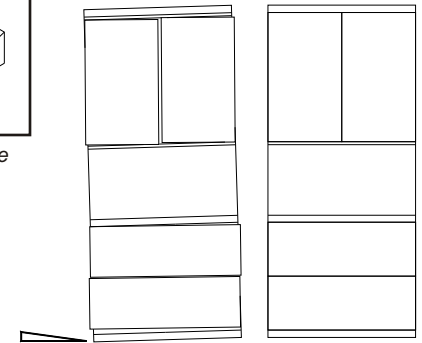
SHIMS / CALES

Uneven floors can affect how drawers and doors function, causing them to not open or close properly. Shims may have been provided with your furniture to compensate for uneven floors. If the units are standing unevenly, insert the shim as far as required to make the unit level. Break off the excess part of the shim.

Un plancher inégal peut affecter la fonction des tiroirs et des portes. Ceux-ci peuvent ne pas ouvrir ou fermer correctement. Des cales de plastique sont disponibles si le plancher est inégal. Si les modules restent inégaux, insérer le cale aussi loin que nécessaire pour obtenir un niveau convenable pour le module. Supprimer l'excès de cale.



Shim/Cale



HINGE ADJUSTMENT / AJUSTEMENT DE LA CHARNIÈRE

Inward or outward adjustment:

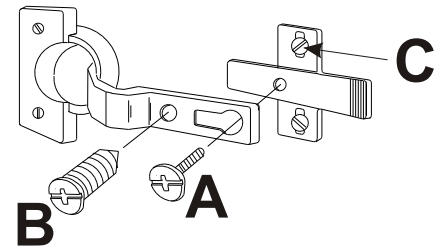
1. Loosen screw (A) and slide the hinge in or out as required. 2. Tighten screw (A) after adjustment.

Uneven gap adjustment:

1. Loosen screw (A) 2. Loosen screw (B) in or out as required. 3. Tighten screw (A) after adjustment.

Up or down adjustment:

1. Loosen screw (C) and slide the hinge up or down as required. 2. Tighten screw (C) after adjustment.



Réglage vers l'intérieur ou vers l'extérieur:

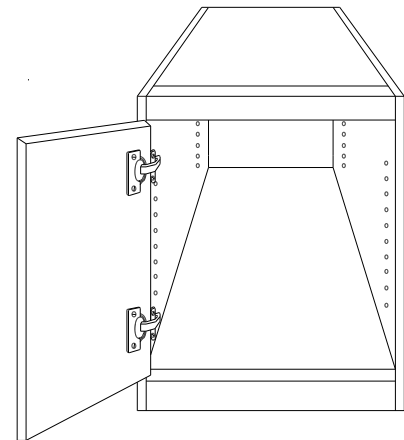
1. Desserrez la vis (A) et faites glisser la charnière vers l'intérieur ou vers l'extérieur. 2. Après le réglage, resserrez la vis (A).

Réglage d'un écartement inégal:

1. Desserrez la vis (A). 2. Faites tourner la vis (B) vers l'intérieur ou vers l'extérieur. 3. Après le réglage, resserrez la vis (A).

Réglage de la hauteur:

1. Desserrez la vis (C) et faites glisser la charnière vers l'intérieur ou vers l'extérieur. 2. Après le réglage, resserrez la vis (C).

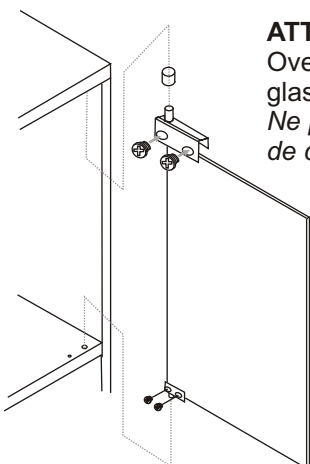


GLASS DOORS / PORTES DE VERRE

HINGE / CHARNIÈRE

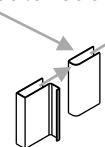
ATTENTION!

Over-tightening may cause the glass door to crack.
Ne pas trop serrer car vous risquer de craquer la porte de verre.

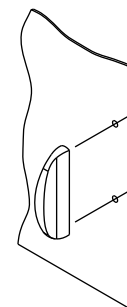


HANDLE / POIGNÉE

Rubber Pad
Coussinet de caoutchouc



Handle Screw
Vis pour poignée



Washer
Rondelle

Printed in Canada