

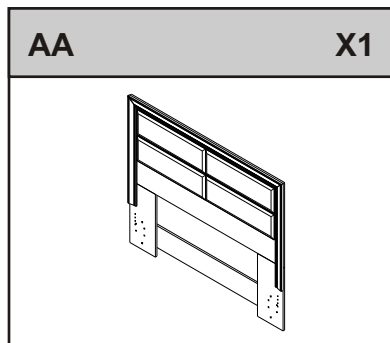
Depending on model purchased,  
unit may not be exactly as shown.

*Selon le modèle que vous avez  
acheté, le meuble peut ne pas  
ressembler à l'illustration.*

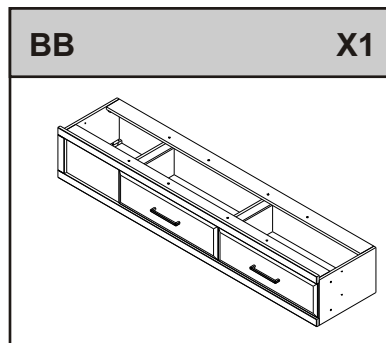
1. Read all instructions before proceeding. Not following instructions may result in personal harm or damage to your furniture.
2. Depending on model purchased, the unit may not look exactly as shown.
3. **Two people are required for safe assembly of the unit.**
4. **IMPORTANT: KEEP THESE INSTRUCTIONS FOR FUTURE REFERENCE.**

1. *Veillez lire toutes les instructions avant de procéder à l'assemblage. Vous pouvez vous blesser ou endommager le meuble en ne suivant pas les instructions à la lettre.*
2. *Selon le modèle que vous avez acheté, le meuble peut ne pas ressembler à l'illustration.*
3. **Deux personnes sont nécessaires pour assembler ce meuble en toute sécurité.**
4. **IMPORTANT: CONSERVER LES INSTRUCTIONS POUR CONSULTATION FUTURE.**

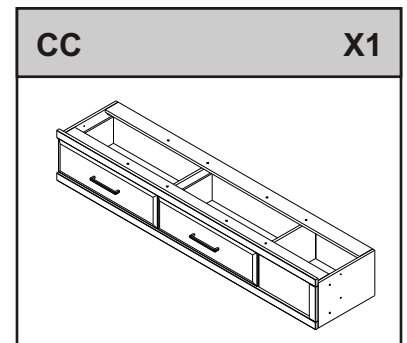
**Components:**  
**Composantes:**



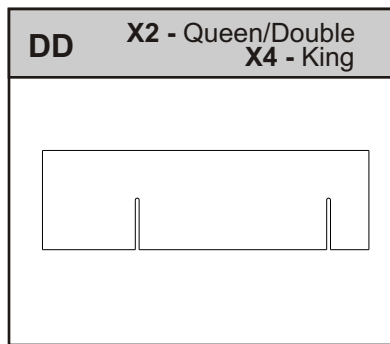
Headboard/Tête de lit



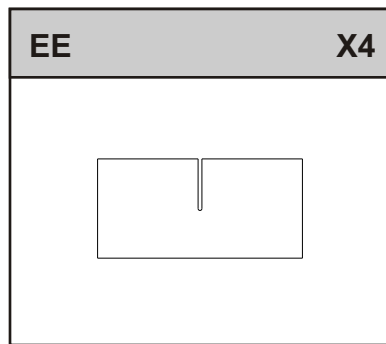
Base-Left/Base à gauche



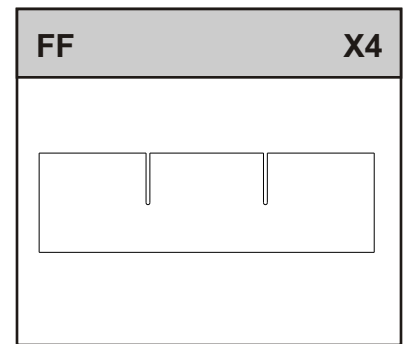
Base-Right/Base à droite



Centre Support/  
Support pour le Centre

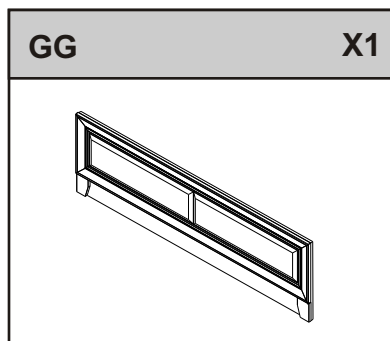


Queen/Double only/  
Queen/Double Seulement

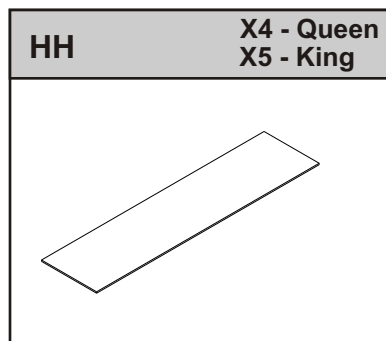


Support/Support

King only/  
King Seulement

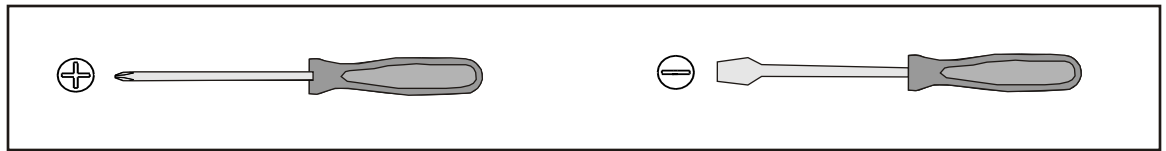


Footboard/Pied de Lit

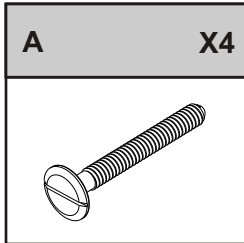


Platform deck/  
Surface de la plate-forme

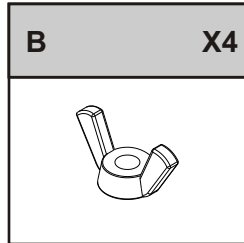
**Tools required:**  
**Outils requis:**



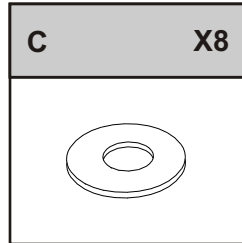
**Hardware:**  
**Quincaillerie:**



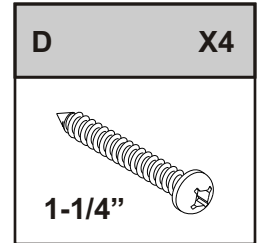
#17755  
Bolt/Boulon



#P0417  
Wingnut/Écrou-Papillon

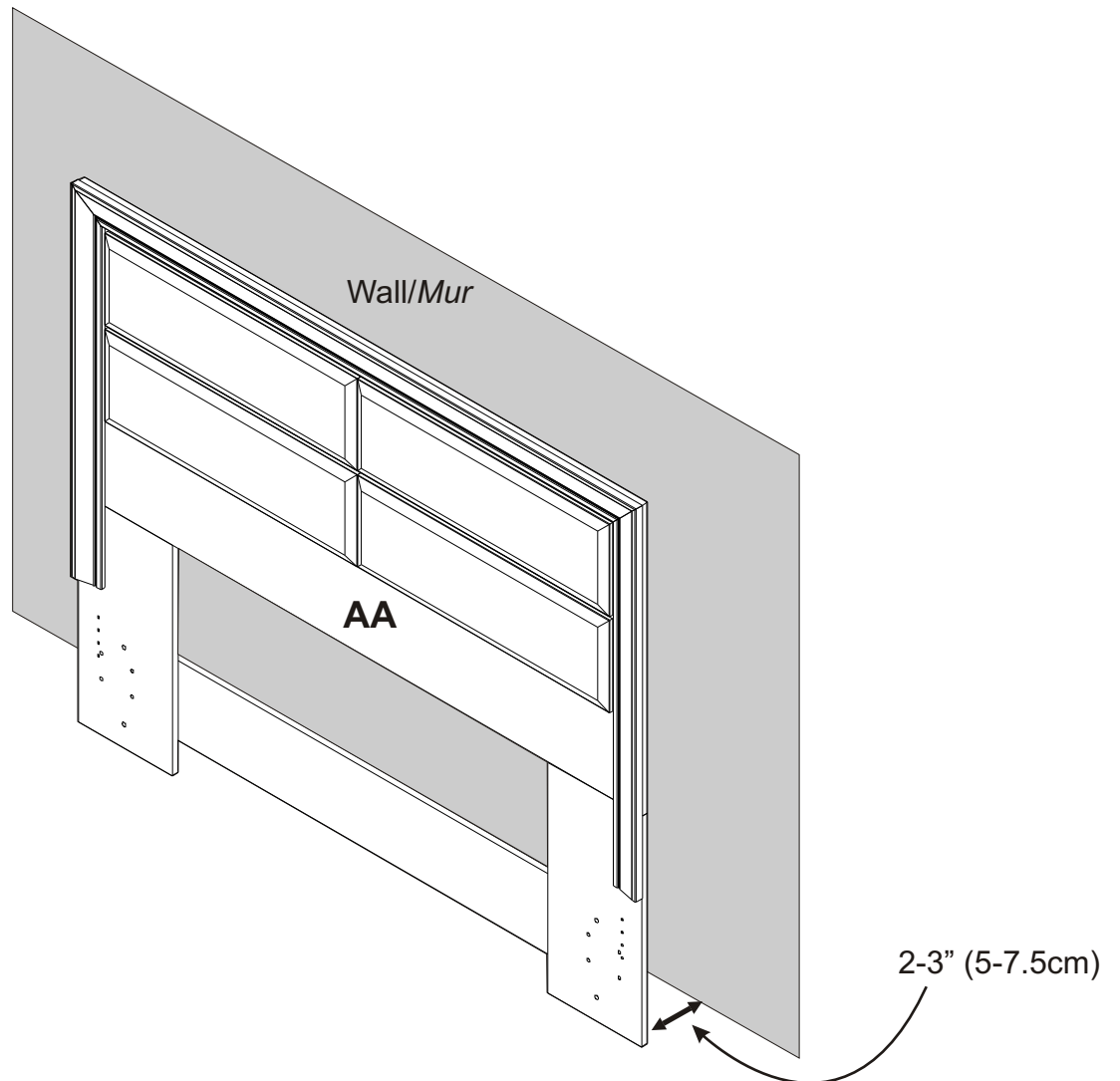


#10264  
Washer/Rondelle



#10057  
Screw/Vis #8 1-1/4"

## STEP 1

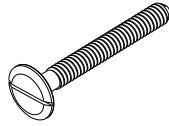


# STEP 2



**IMPORTANT!**  
*ATTENTION!*

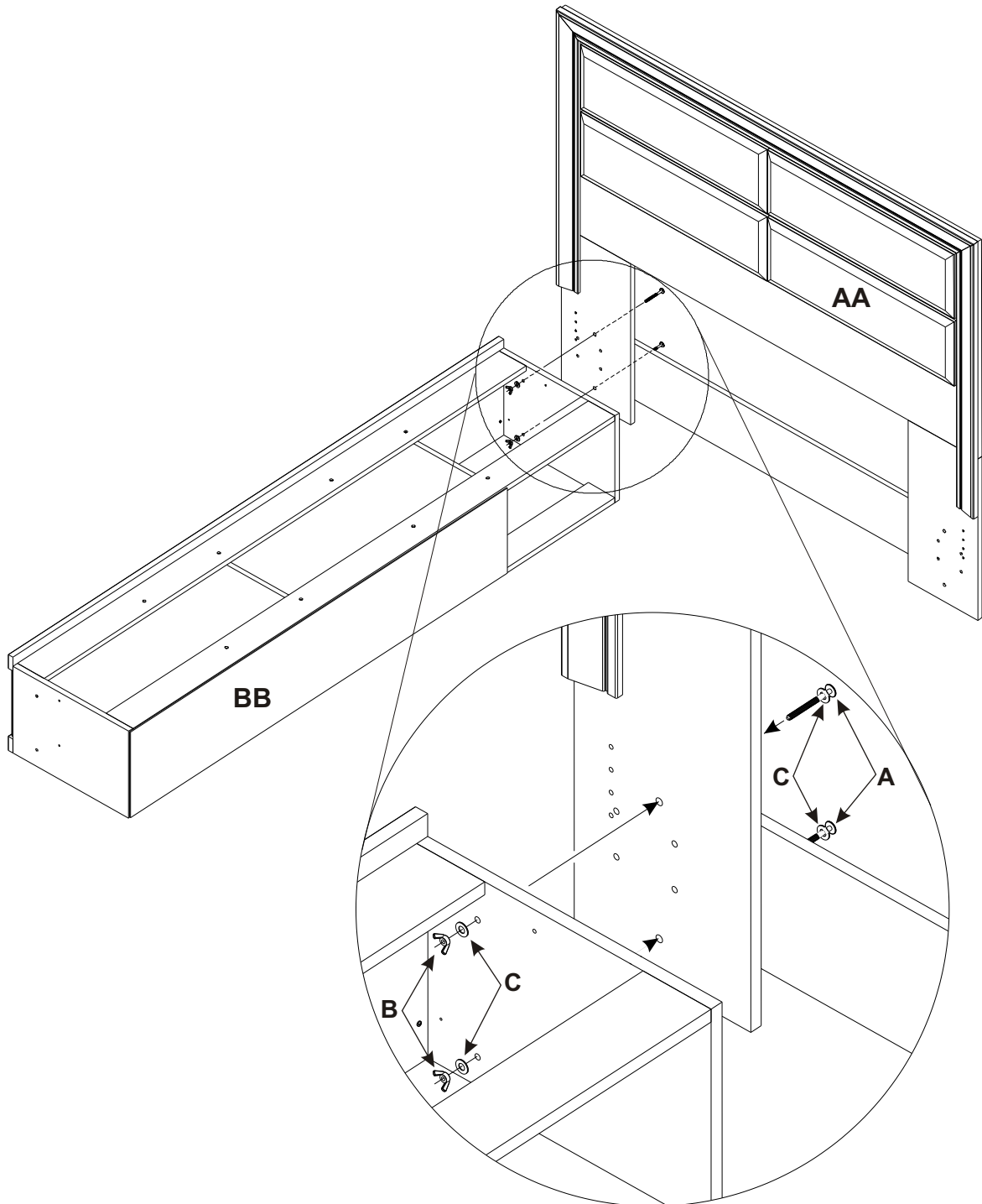
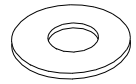
**A** X2



**B** X2



**C** X4

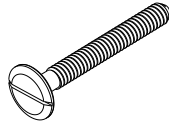


# STEP 3



**IMPORTANT!**  
*ATTENTION!*

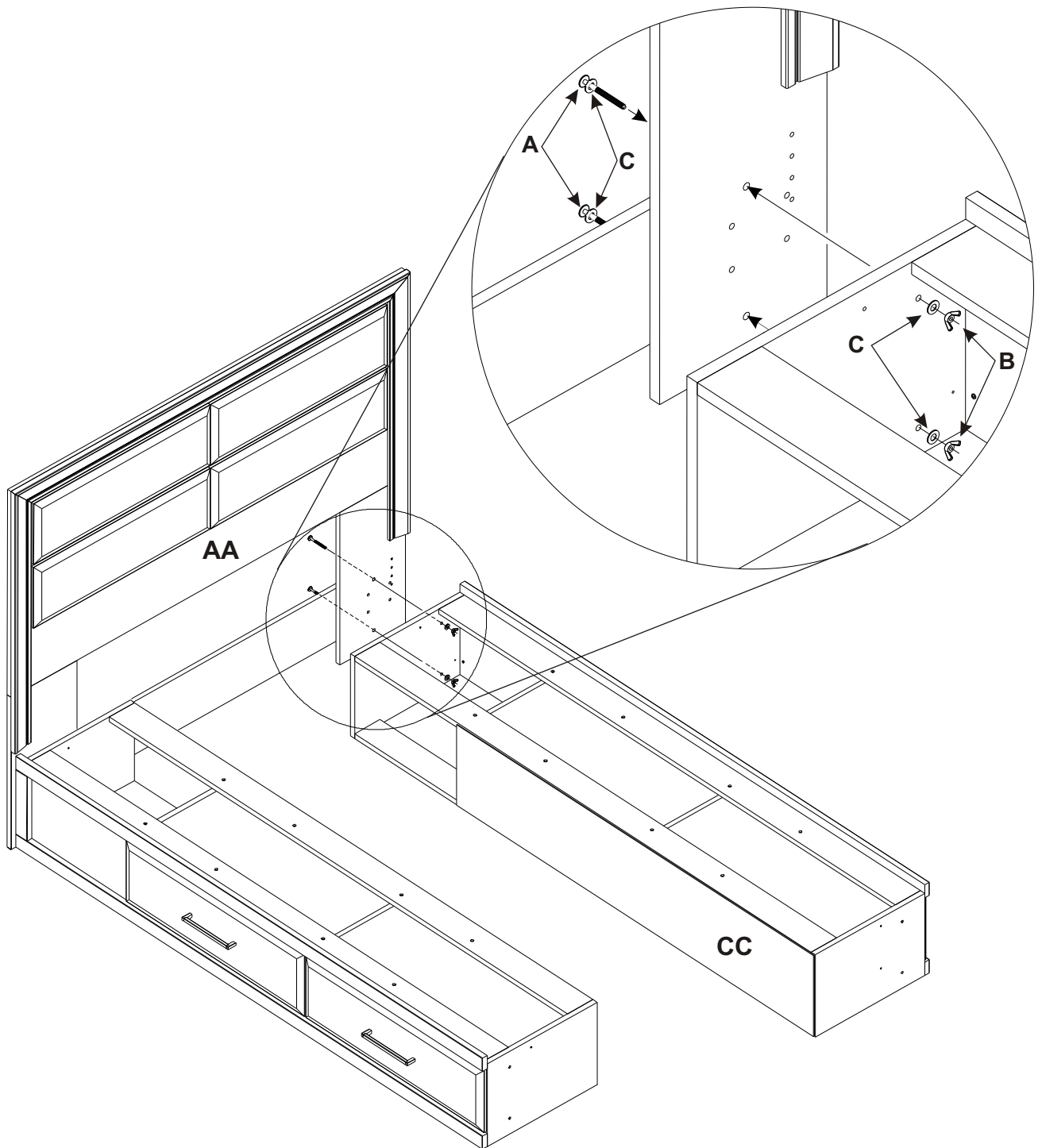
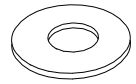
**A** X2



**B** X2

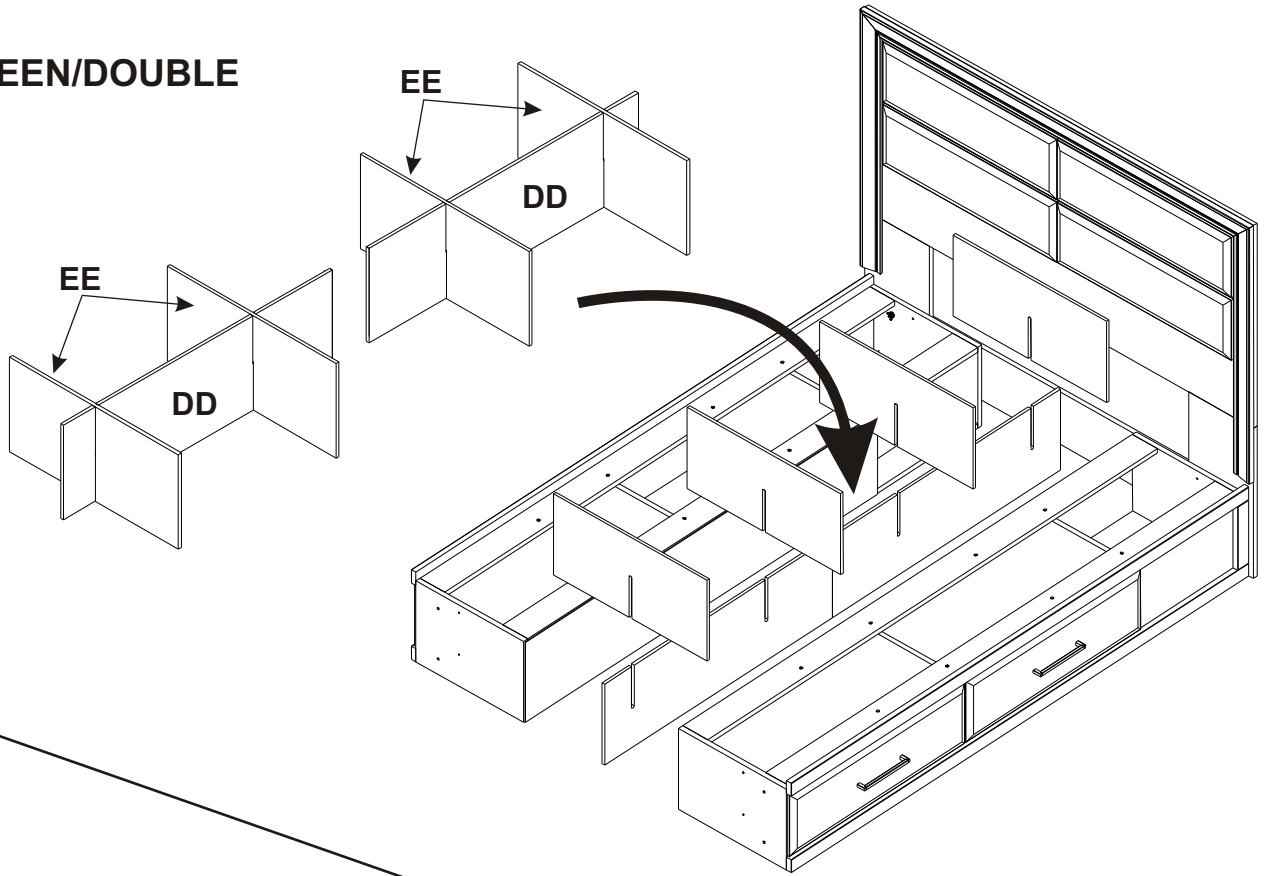


**C** X4

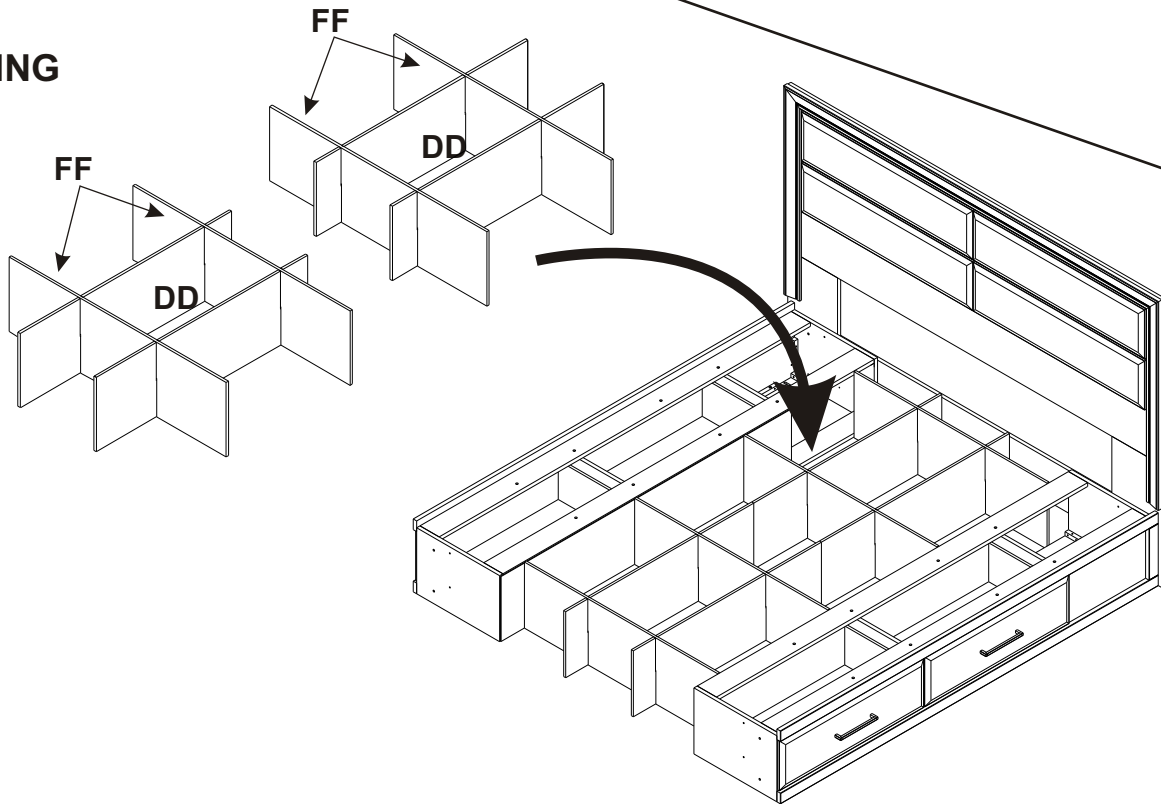


**STEP 4**

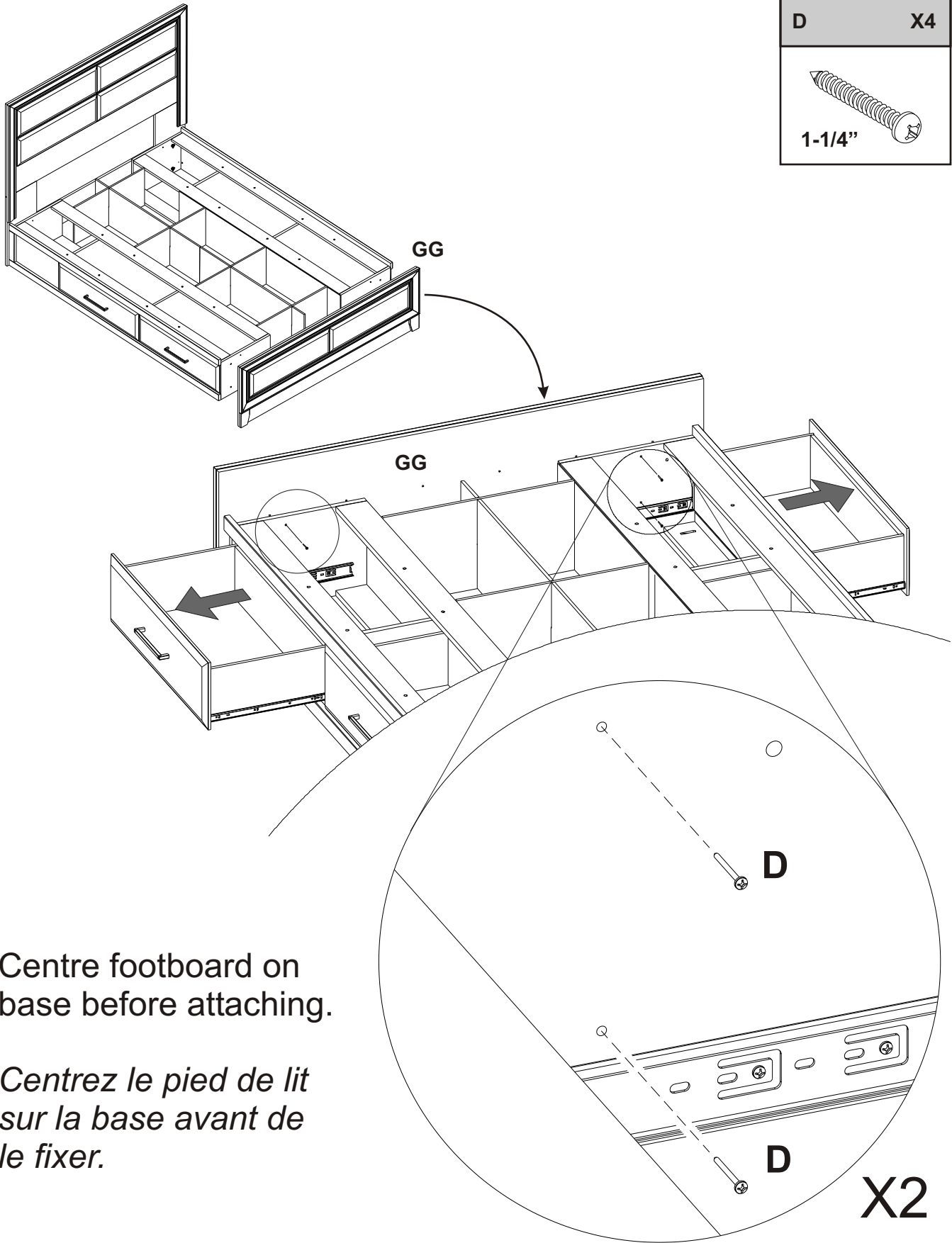
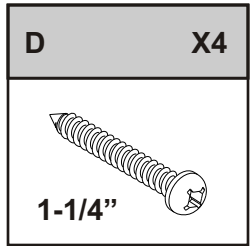
**QUEEN/DOUBLE**



**KING**



# STEP 5

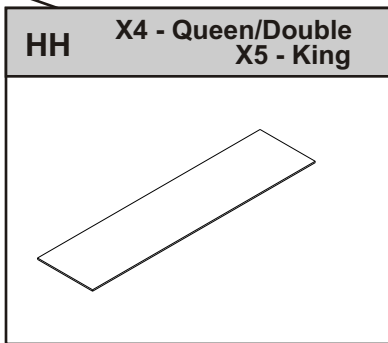
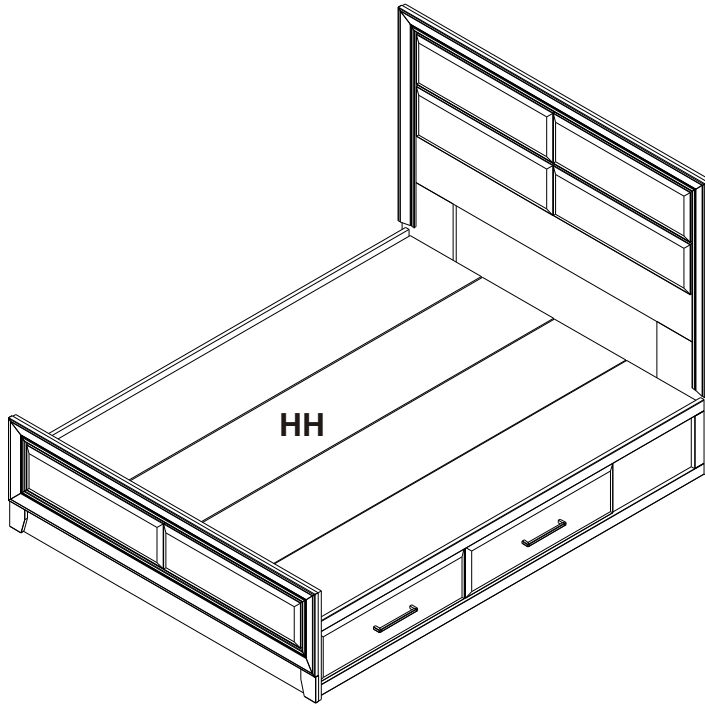


Centre footboard on base before attaching.

*Centrez le pied de lit sur la base avant de le fixer.*

**STEP 6**

**QUEEN**



**KING**

