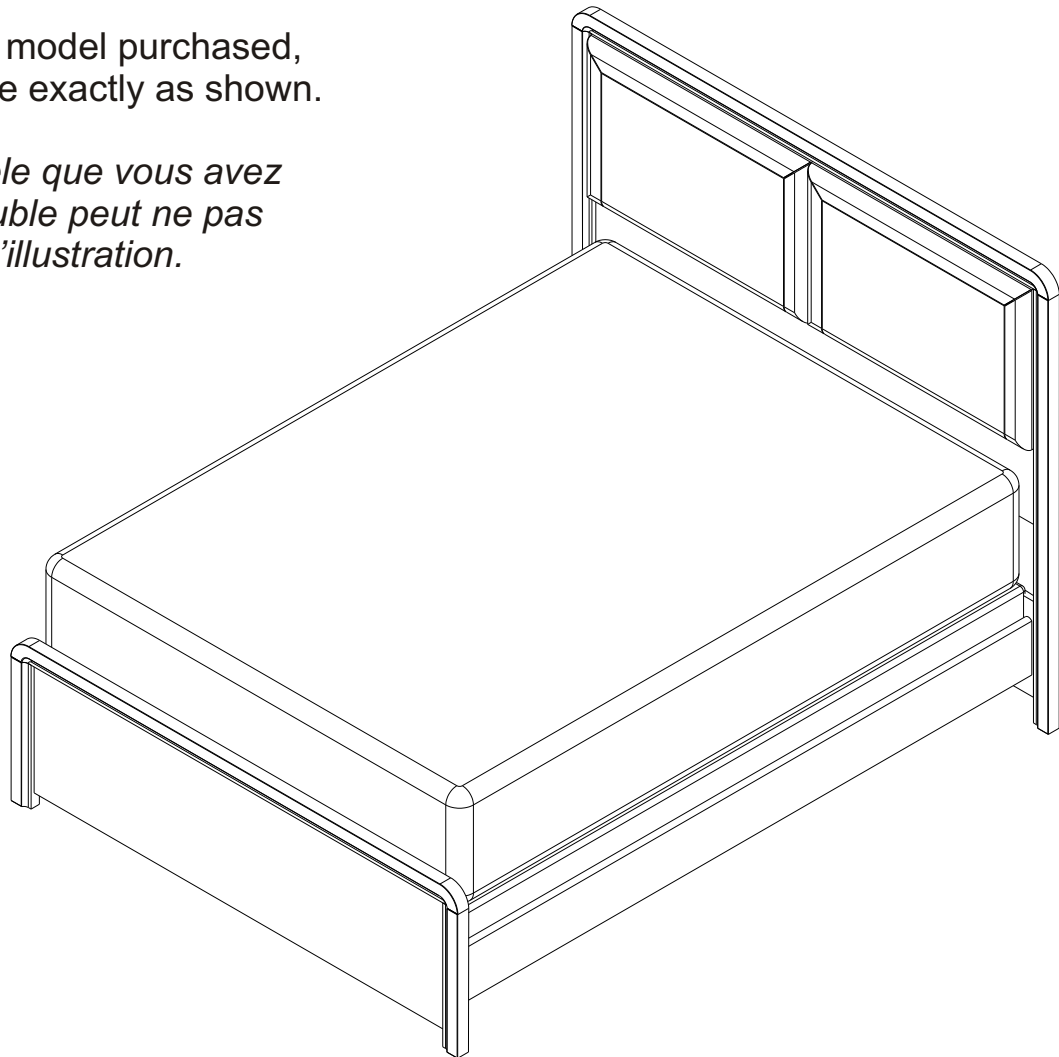


Depending on model purchased,
unit may not be exactly as shown.

*Selon le modèle que vous avez
acheté, le meuble peut ne pas
ressembler à l'illustration.*



1. Read all instructions before proceeding. Not following instructions could lead to personal harm or damage to your furniture.

2. Two people are required for safe assembly of the furniture.

3. Replacement parts may be obtained from any of our dealers.

4. KEEP THESE INSTRUCTIONS FOR FUTURE REFERENCE

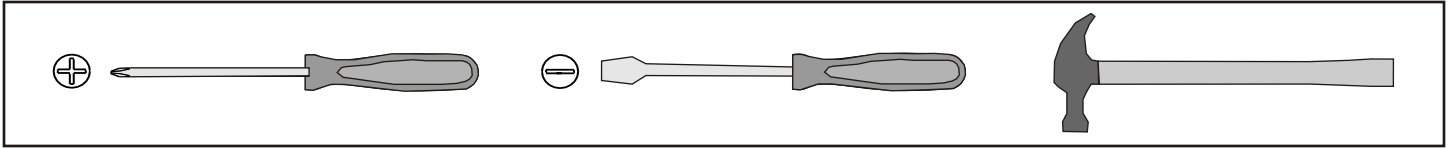
1. Lire toutes les instructions avant de débiter. Le fait de ne pas suivre les instructions peut causer des blessures ou endommager votre mobilier.

2. Deux personnes sont nécessaires pour assemblage en toute sécurité.

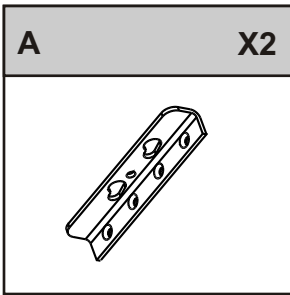
3. Vous pouvez acheter des pièces de rechange chez tous de nos détaillants.

4. CONSERVEZ LES INSTRUCTIONS POUR RÉFÉRENCE ULTÉRIEURE.

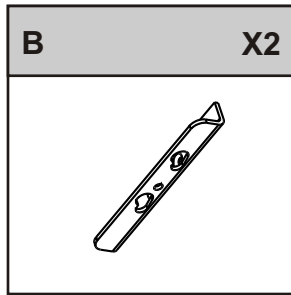
Tools required / Outils nécessaires



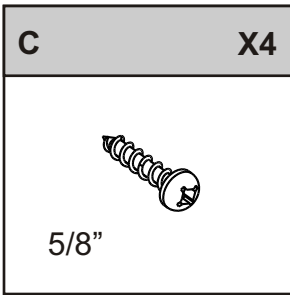
Hardware / Quincaillerie



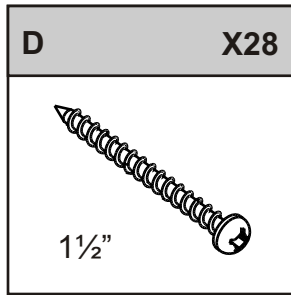
19922
Bracket "A"



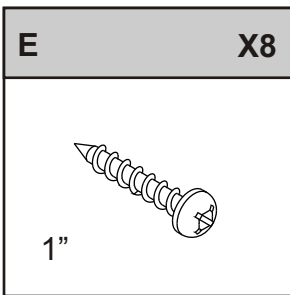
19923
Bracket "B"



12217
Screw/Vis #8

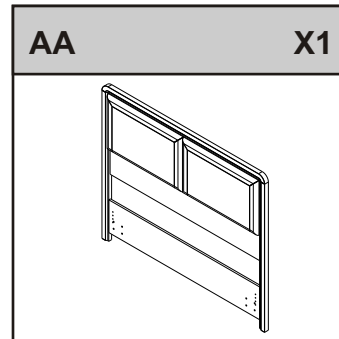


10888
Screw/Vis #8

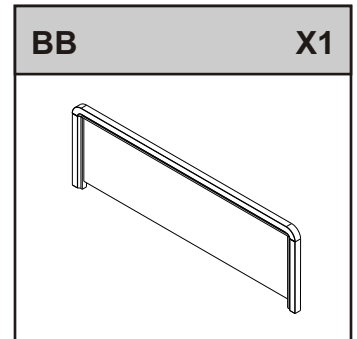


10056
Screw/Vis #8

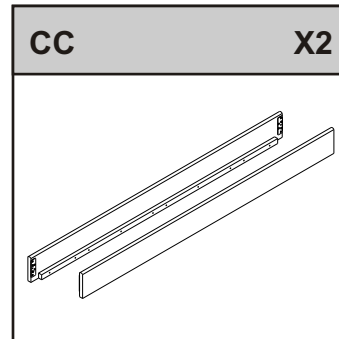
Components / Composantes:



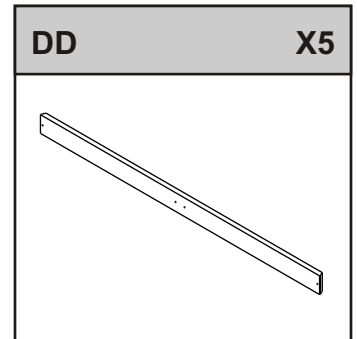
Headboard/Tête de Lit



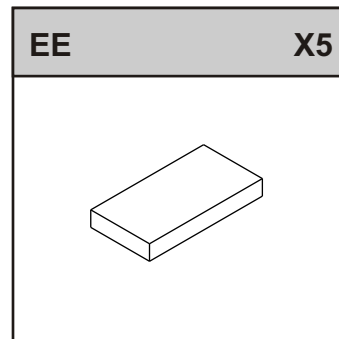
Footboard/Pied de Lit



Bed Rails/Rails pour Lit

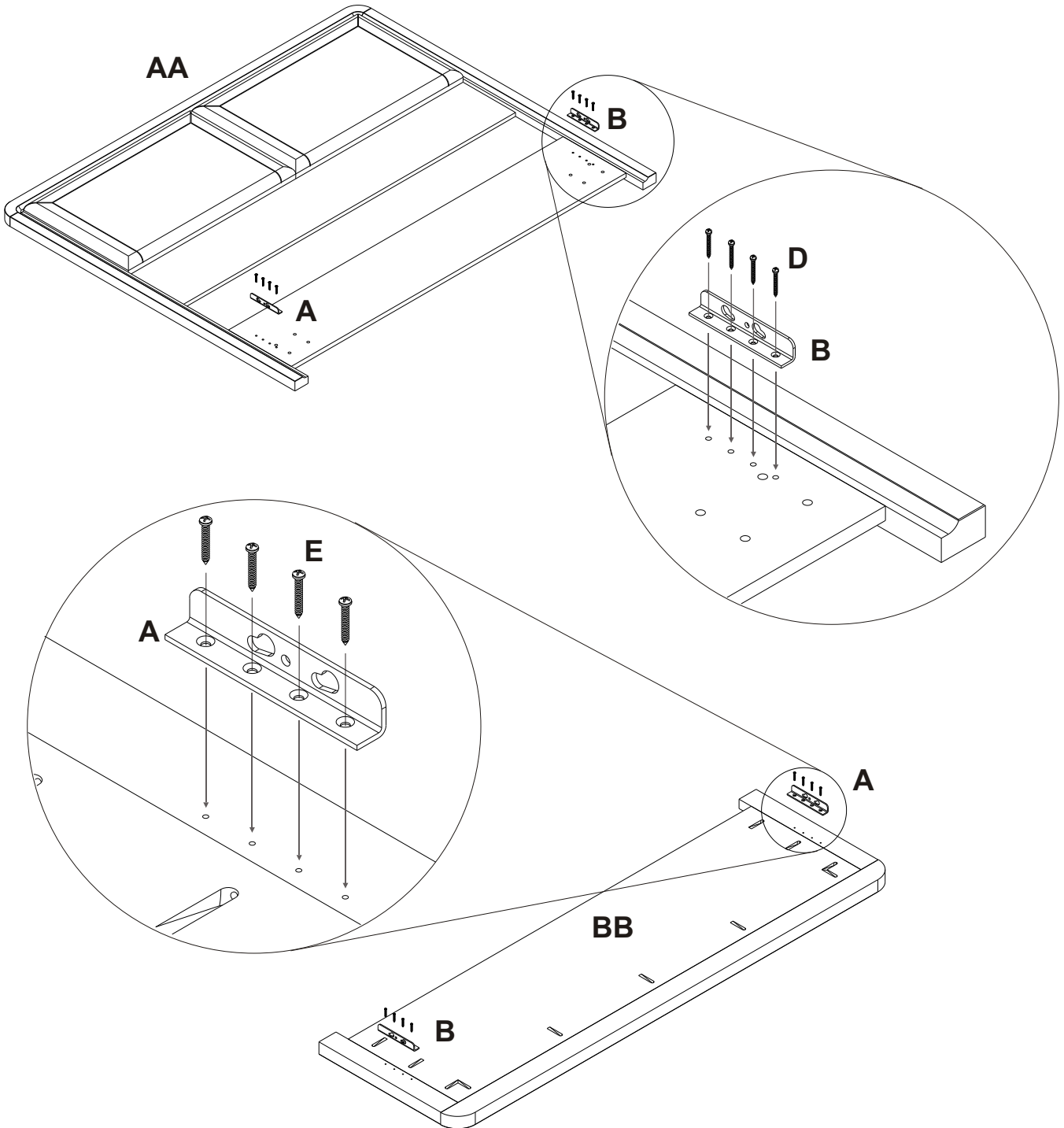
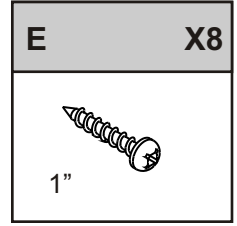
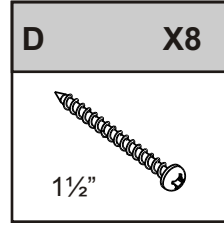
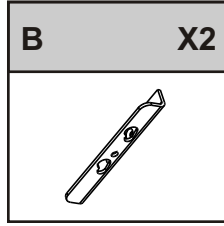
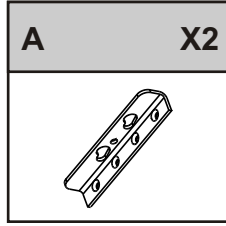


Slats/Planchettes

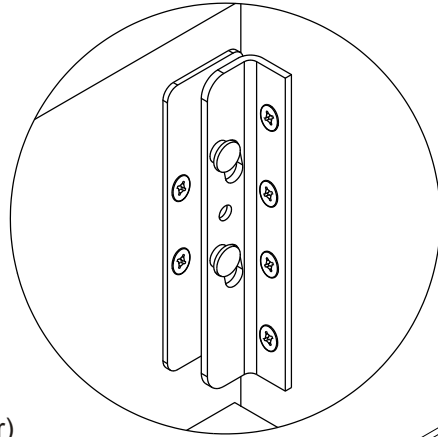


Leg/Jambe

STEP 1

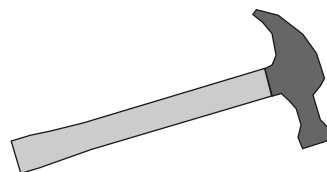
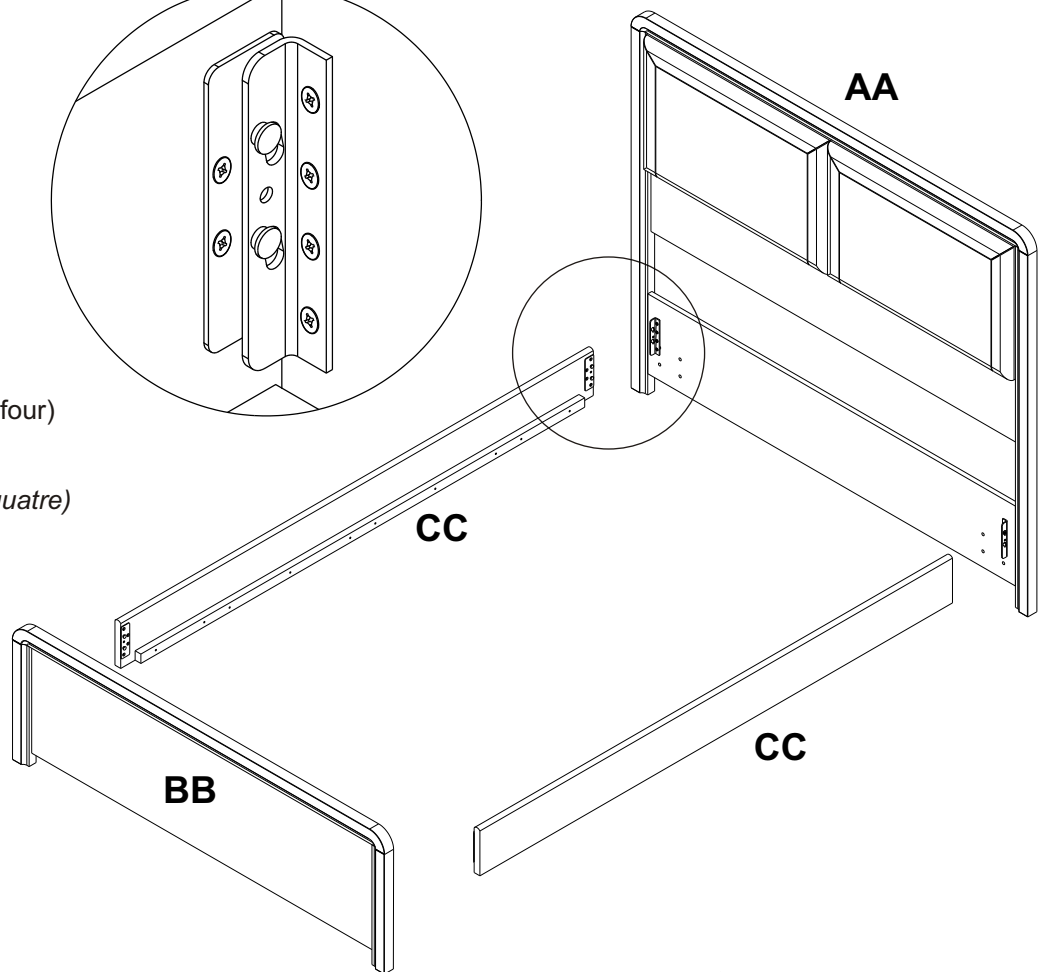


STEP 2



Connect Brackets at all 4 (four) corners as shown.

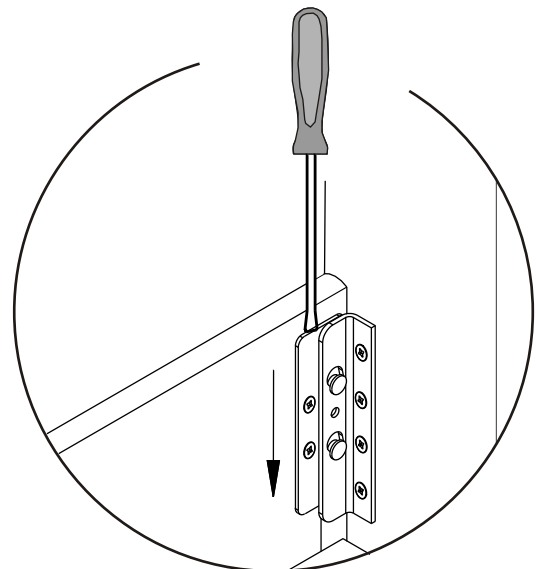
Fixer les supports aux 4 (quatre) coins, tel qu'illustré



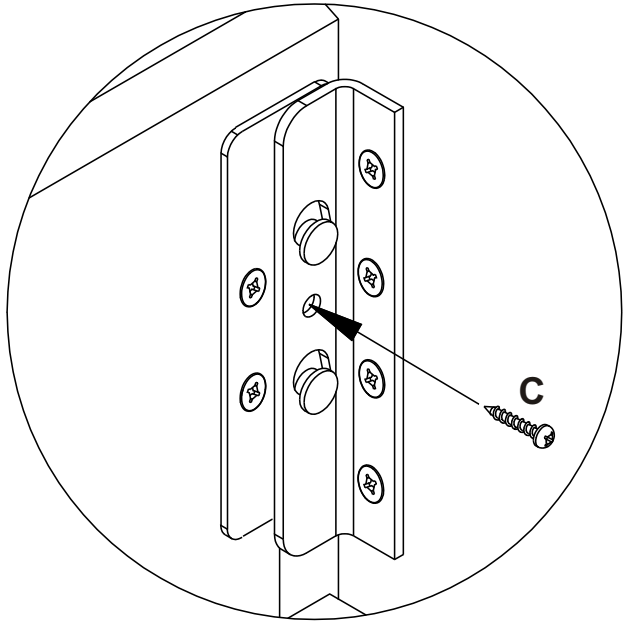
The brackets may need to be tapped into place to be fully seated. If necessary, slightly loosen the screws in the headboard or footboard brackets to allow for an easier fit.

MAKE SURE TO RETIGHTEN THE SCREWS once the brackets are seated.

*Il pourrait être nécessaire de frapper légèrement sur les supports pour bien les assoir. Le cas échéant, desserrer les vis des supports de la tête de lit ou le pied de lit pour faciliter l'installation. **ASSUREZ-VOUS DE RESSERRER LES VIS** une fois les supports en place.*

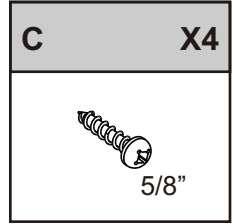


STEP 3



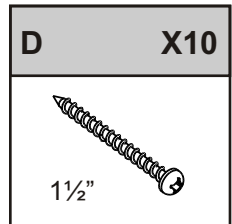
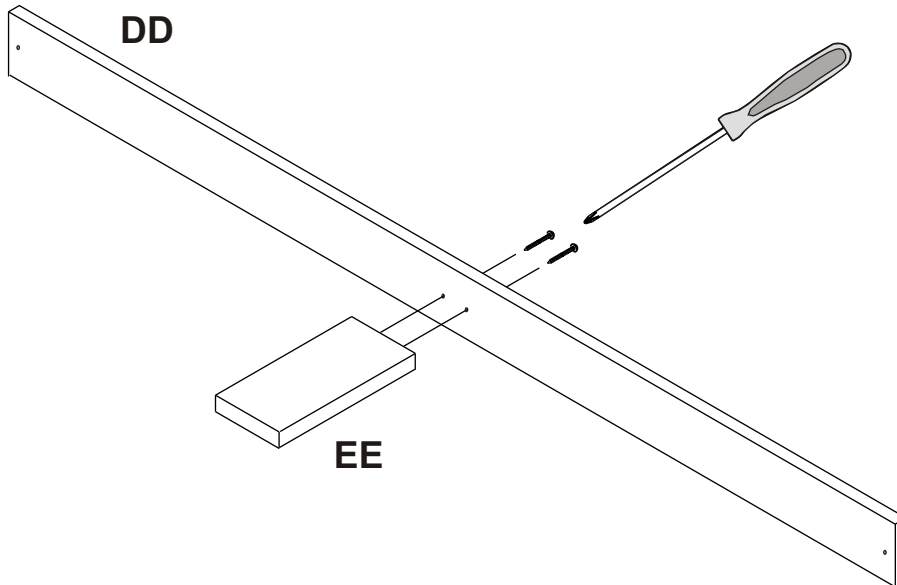
Secure all four corner brackets with screw "C".

Fixez les quatre supports en cornière avec les Vis "C".



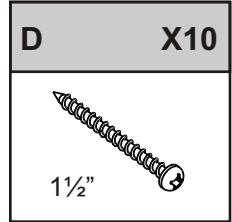
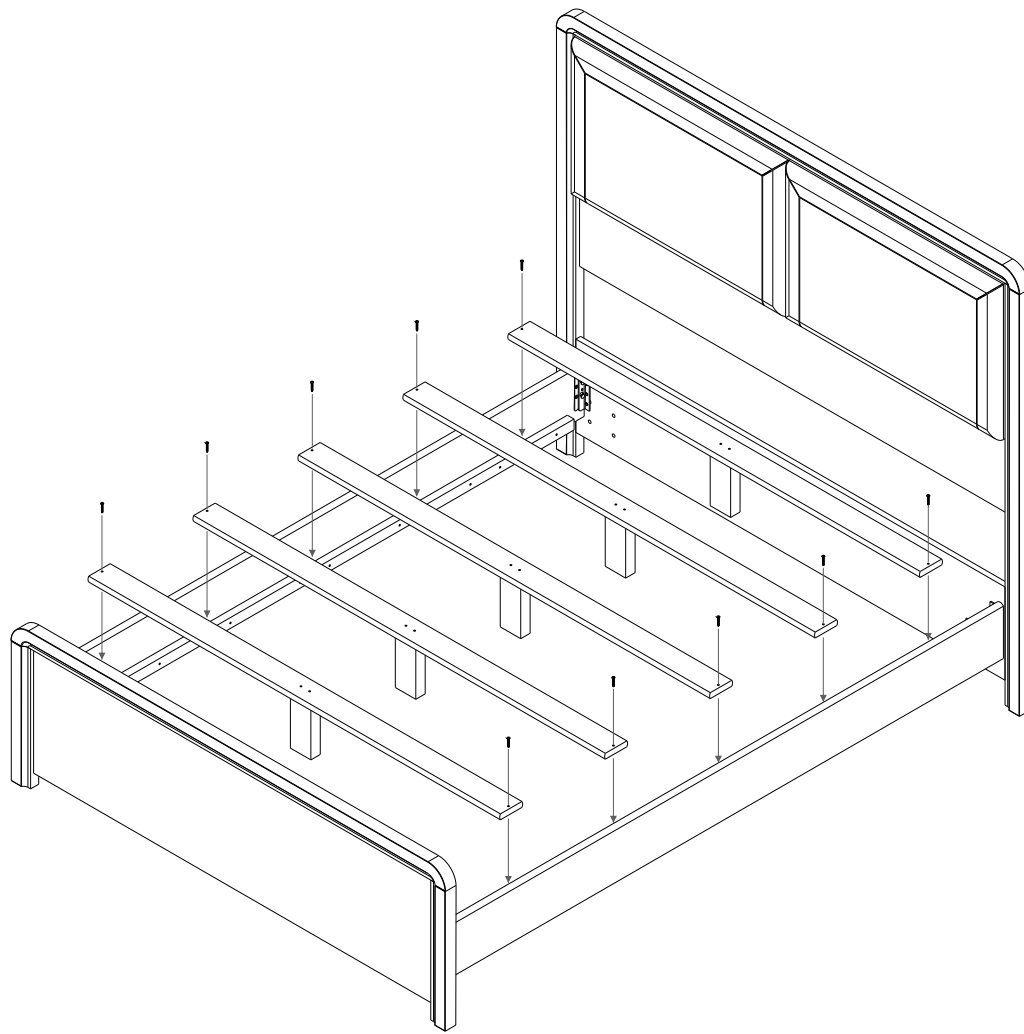
X4

STEP 4



X5

STEP 5



Lift bed into place.
**DO NOT PUSH BED ONCE FULLY
ASSEMBLED.**

Soulever le lit en place.
**NE PAS POUSSER LE LIT INE FOIS
ASSEMBLÉ.**

