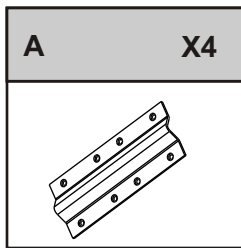


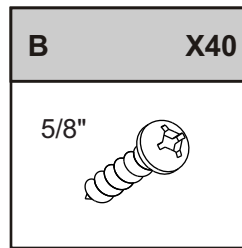
1. Read all instructions before proceeding. Not following instructions could lead to personal harm or damage to your furniture.
2. Two people are required for safe assembly of the furniture.
3. Periodically check and ensure all components are in their proper position, free from damage and that all connectors are tight.
4. Depending on model purchased, unit may not be exactly as shown.
5. Replacement parts may be obtained from any of our dealers.
- 6. KEEP THESE INSTRUCTIONS FOR FUTURE REFERENCE**

1. Lire toutes les instructions avant l'assemblage. Vous pouvez endommager votre meuble ou causer des blessures en ne suivant pas les instructions à la lettre.
2. Deux personnes sont nécessaires pour assemblage en tout sécurité.
3. Vérifiez périodiquement que toutes les composantes sont dans la bonne position, intacts et que tous les connecteurs sont bien serrés.
4. Selon le modèle que vous avez acheté, le meuble peut ne pas ressembler à l'illustration.
5. Vous pouvez obtenir des pièces de rechange chez tous nos concessionnaires.
- 6. Conservez les instructions pour consultation future.**

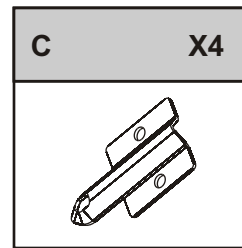
**Hardware:**  
**Quincaillerie:**



#P0406  
Bracket/Support

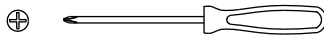


#12217  
Screw/Vis #8 5/8"

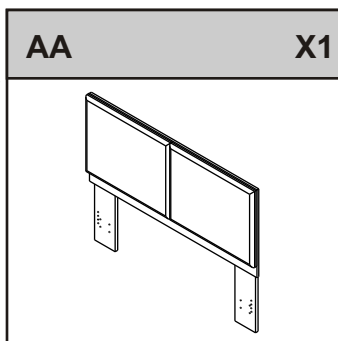


#P0455  
Bracket/Support

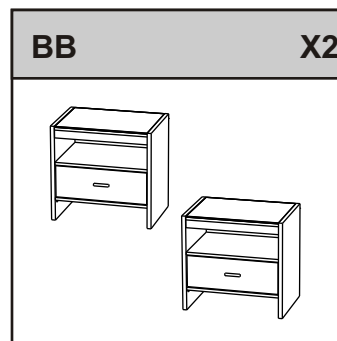
**Tools required:**  
**Outils requis:**



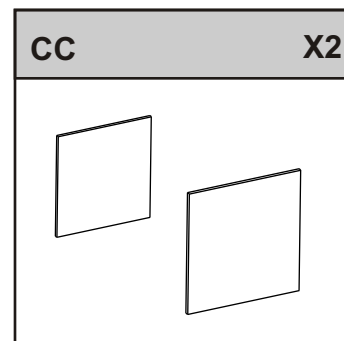
**Components:**  
**Composantes:**



Headboard/Tête de Lit



Night Stand/Table de Chevet

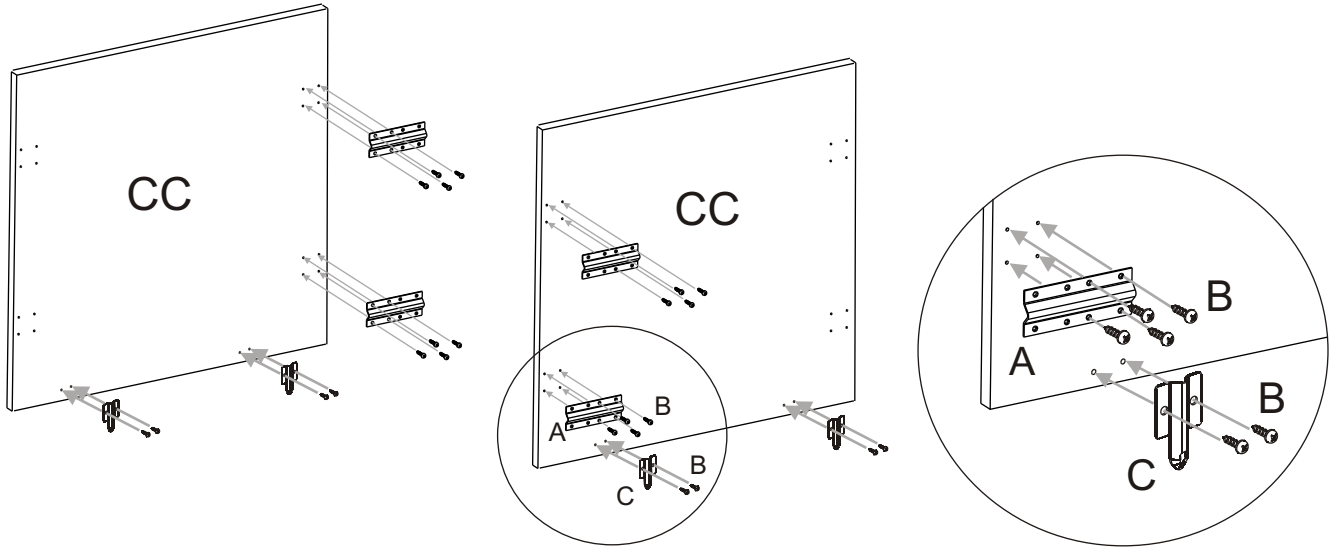
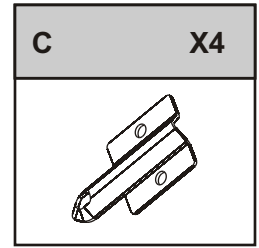
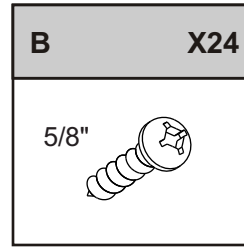
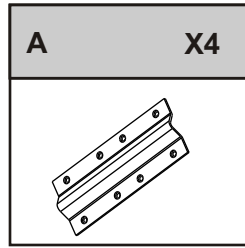


Extension/Rallonge

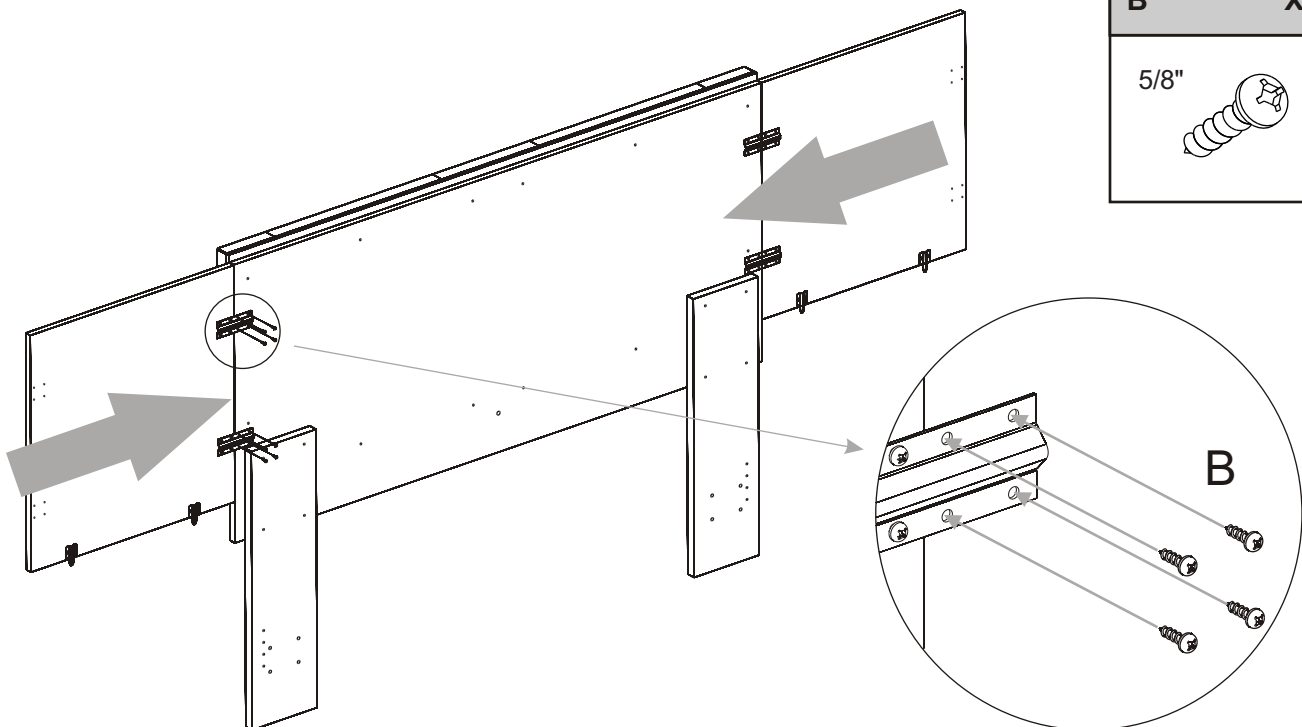
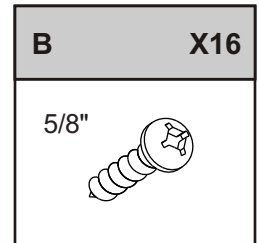
**ASSEMBLE NEAR FINAL LOCATION.**

**ASSEMBLER PRÈS DE L'ENDROIT**

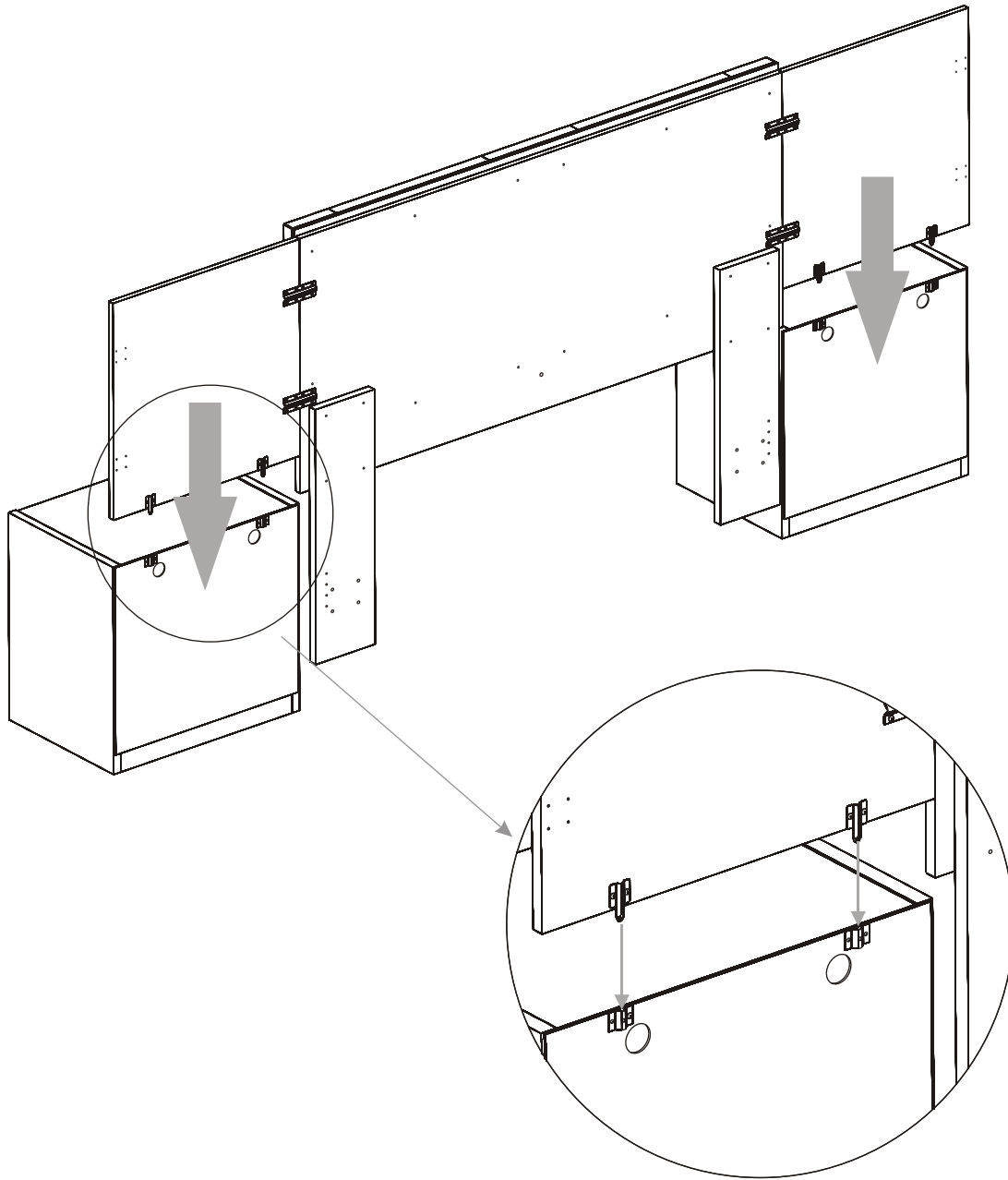
# STEP 1



# STEP 2



## STEP 3



**DO NOT PUSH BED ONCE FULLY ASSEMBLED.  
NE PAS POUSSER LE LIT UNE FOIS ASSEMBLÉ.**