

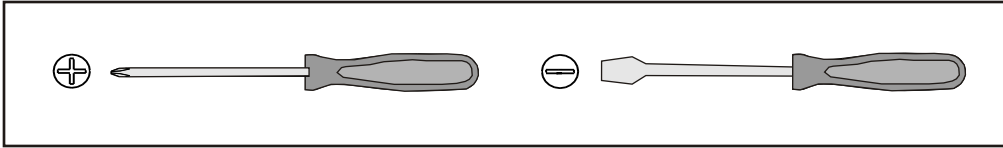
Depending on model purchased,
unit may not be exactly as shown.

*Selon le modèle que vous avez
acheté, le meuble peut ne pas
ressembler à l'illustration.*

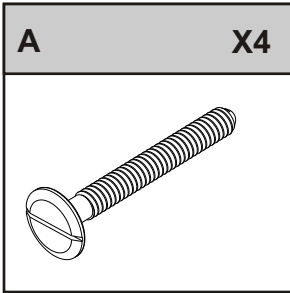
1. Read all instructions before proceeding. Not following instructions could lead to personal harm or damage to your furniture.
2. Two people are required for safe assembly of the furniture.
3. Replacement parts may be obtained from any of our dealers.
4. **KEEP THESE INSTRUCTIONS FOR FUTURE REFERENCE**

1. *Lire toutes les instructions avant de débuter. Le fait de ne pas suivre les instructions peut causer des blessures ou endommager votre mobilier.*
2. *Deux personnes sont nécessaires pour assemblage en toute sécurité.*
3. *Vous pouvez acheter des pièces de rechange chez tous de nos détaillants.*
4. **CONSERVEZ LES INSTRUCTIONS POUR RÉFÉRENCE ULTÉRIEURE.**

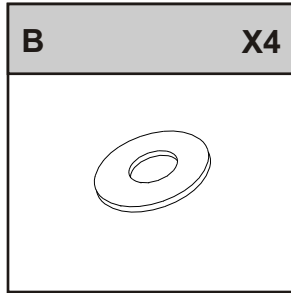
Tools required / Outils nécessaires



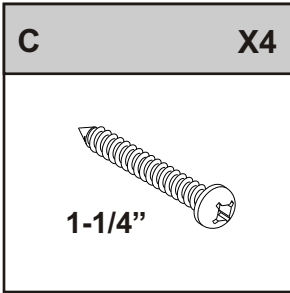
Hardware / Quincaillerie



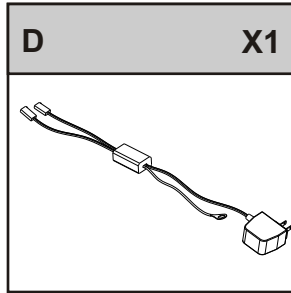
#17755
Bolt / Boulon



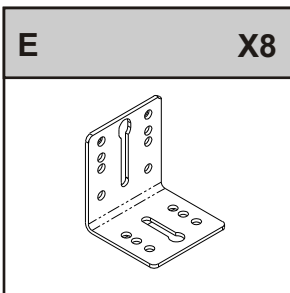
#10264
Washer / Rondelle



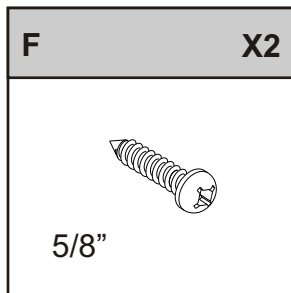
#10057
Screw / Vis #8 1-1/4"



#P1164
Light Switch / Interrupteur

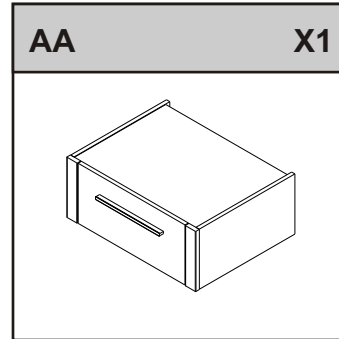


#18831
Bracket / Support

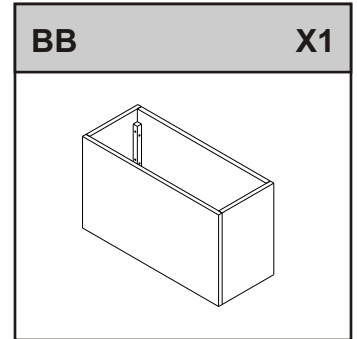


#12217
Screw / Vis #8
5/8"

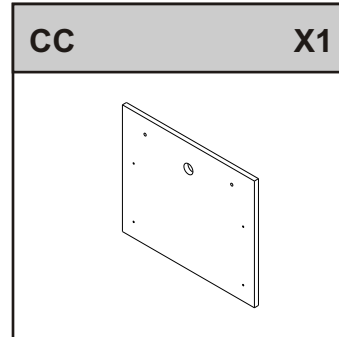
Components / Composantes:



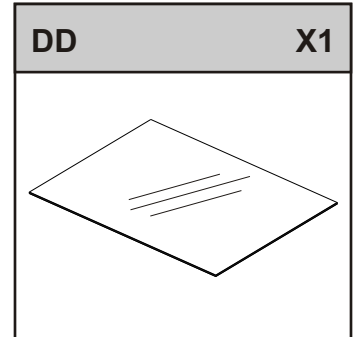
Drawer / Tiroir



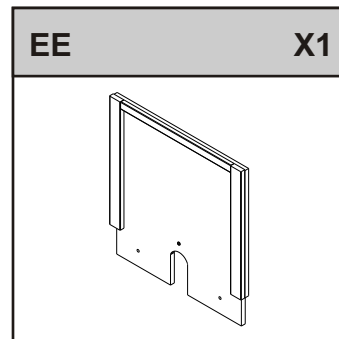
Base / Base



Bottom Panel /
Panneau de Fond



Glass Top / Plateau en Verre

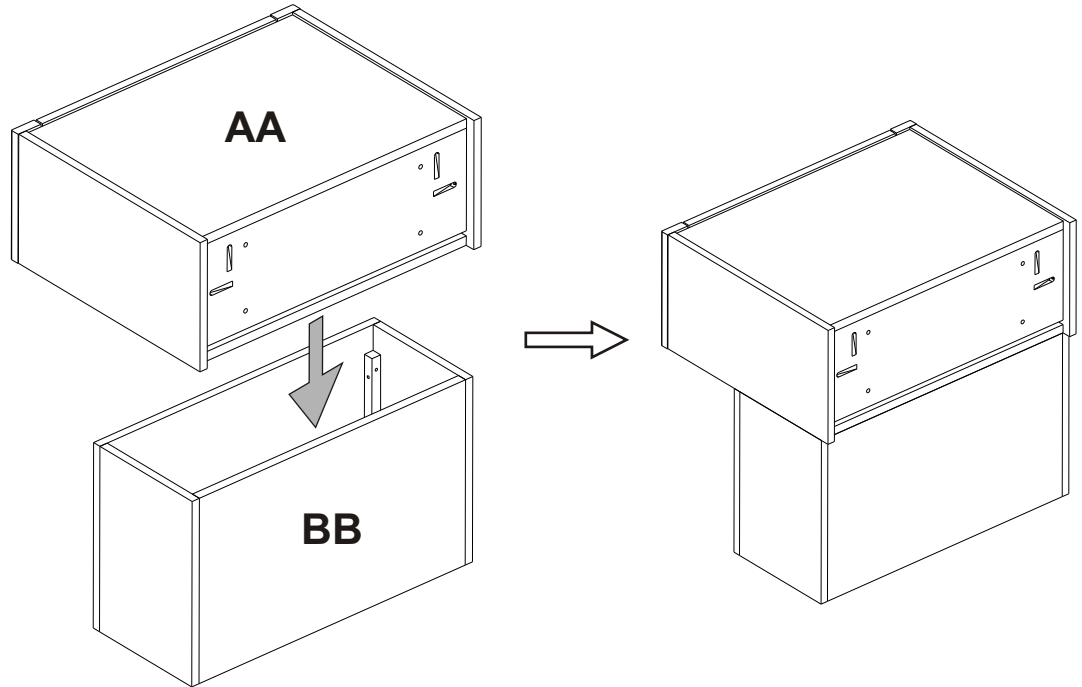


Extension Panel /
Panneau d'extension

STEP 1



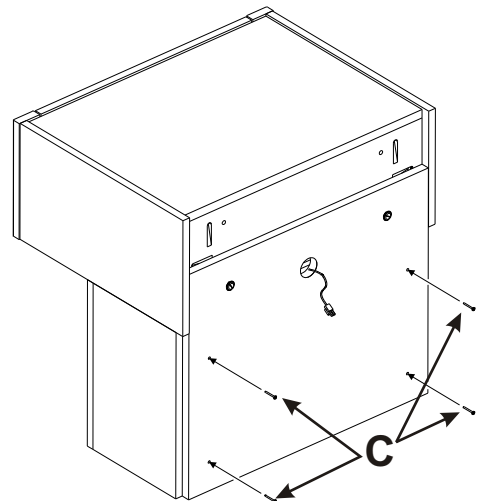
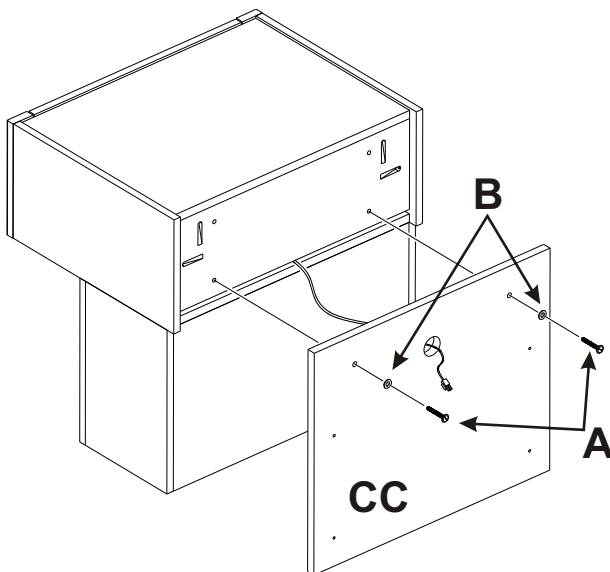
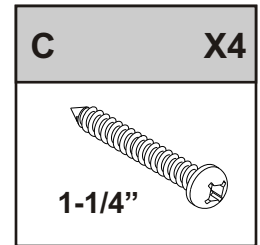
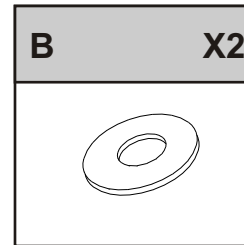
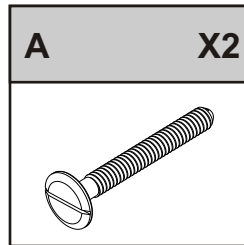
IMPORTANT!
IMPORTANT!



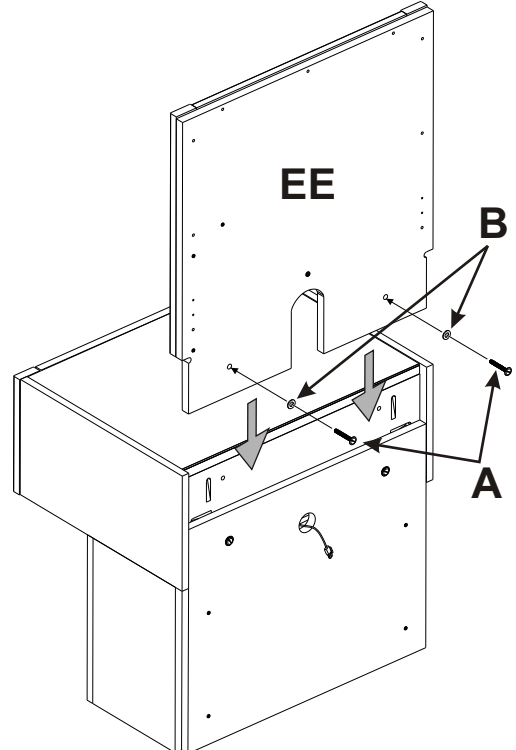
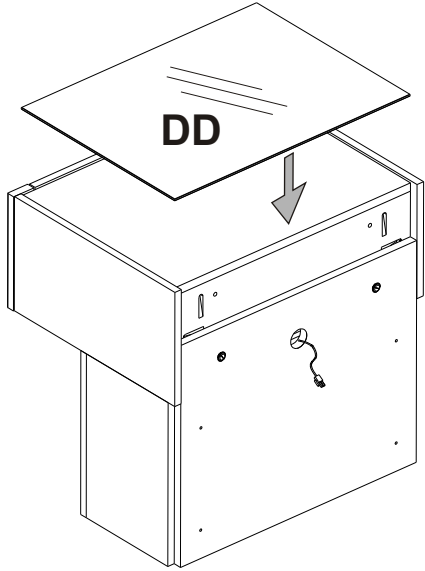
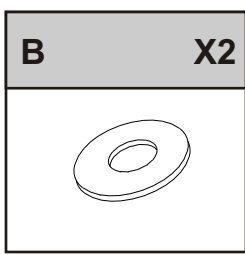
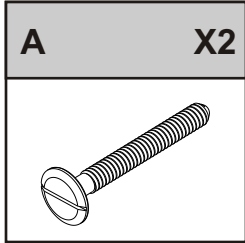
STEP 2

Feed the cord end for the light under the back of Drawer AA and through the hole in Bottom Panel CC.

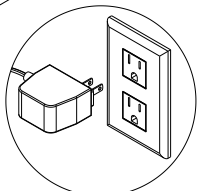
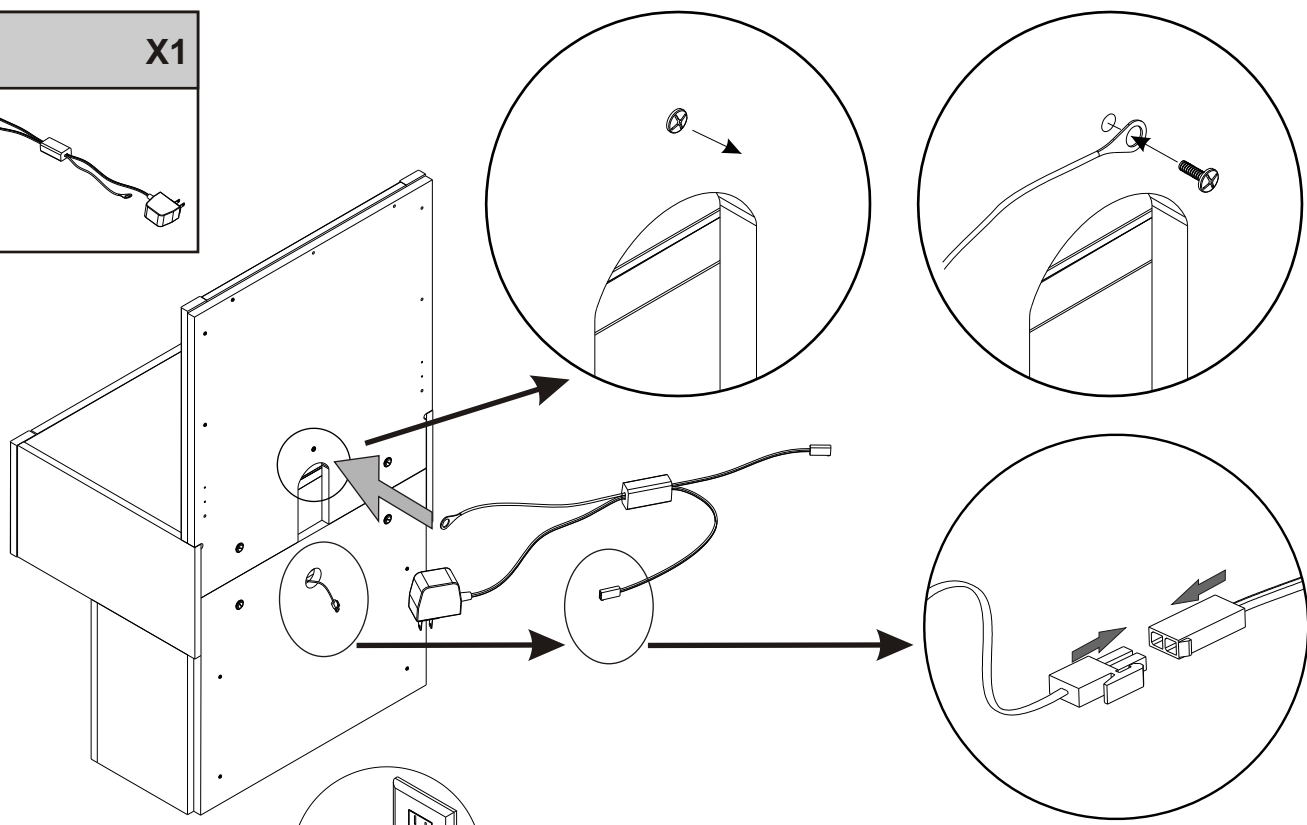
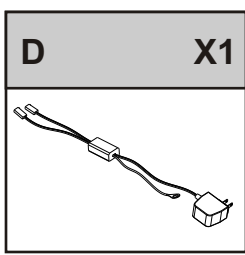
Passez la fiche de la lumière sous le dos du Tiroir AA et au-travers du trou dans le Panneau du fond CC.



STEP 3



STEP 4

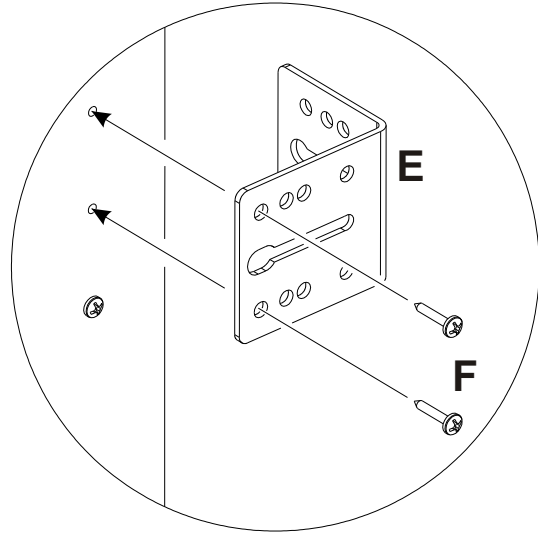
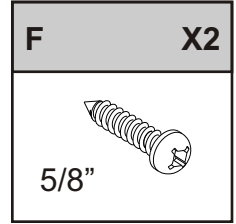
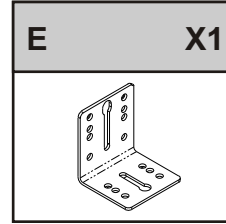
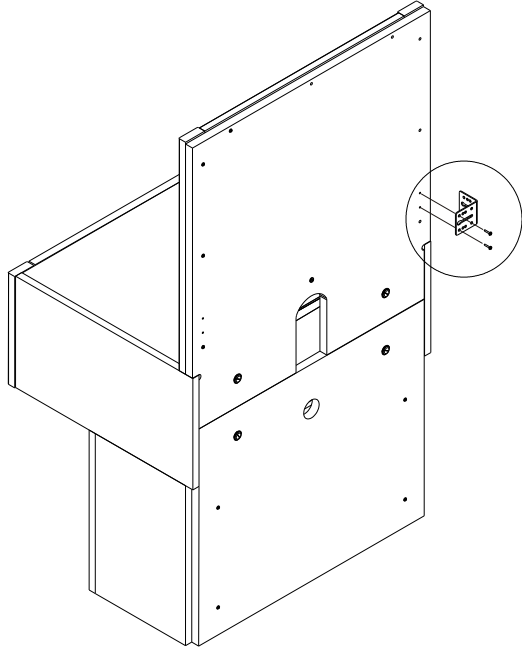


An extension cord may be required to reach a wall outlet.
Extension cord not included.

*Il vous faudra peut être une rallonge pour rejoindre une prise
de courant murale. Rallonge non comprise.*

STEP 5

For RIGHT HAND Extension /
Pour rallonge côté DROIT.

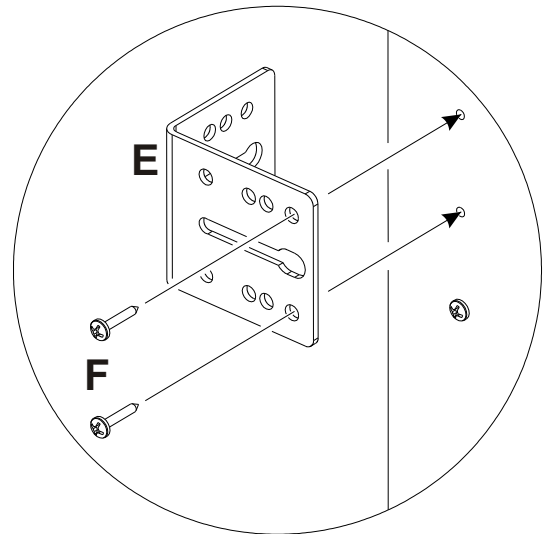
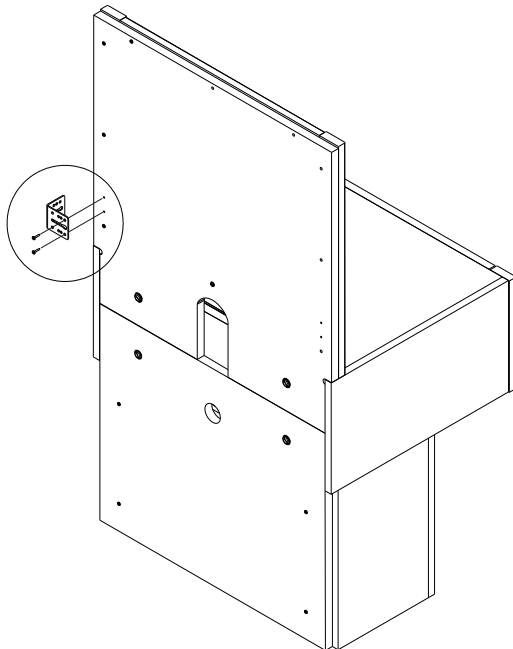


**OR /
OU**

NOTE: For clarity, the light switch cord is not shown.

NOTA : Nous avons omis d'indiquer le fil pour la lumière afin de rendre l'illustration plus claire.

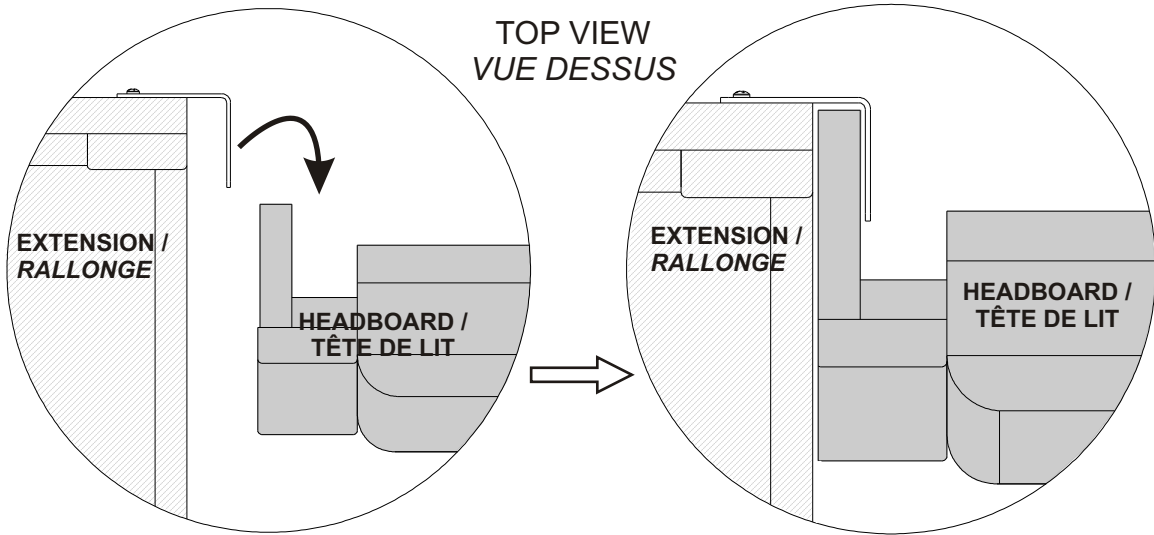
For LEFT HAND Extension /
Pour rallonge côté GAUCHE.



STEP 6

With the assistance of another person, carefully move the extension into place, hooking the bracket behind the headboard as shown. You may need to rock the headboard forward slightly.

Avec l'aide d'une autre personne, placez la rallonge en place avec soin. Accrochez le support derrière la tête de lit tel qu'indiqué. Veuillez noter qu'il vous faudra peut-être pencher légèrement la tête de lit vers l'avant.



IMPORTANT!
IMPORTANT!

