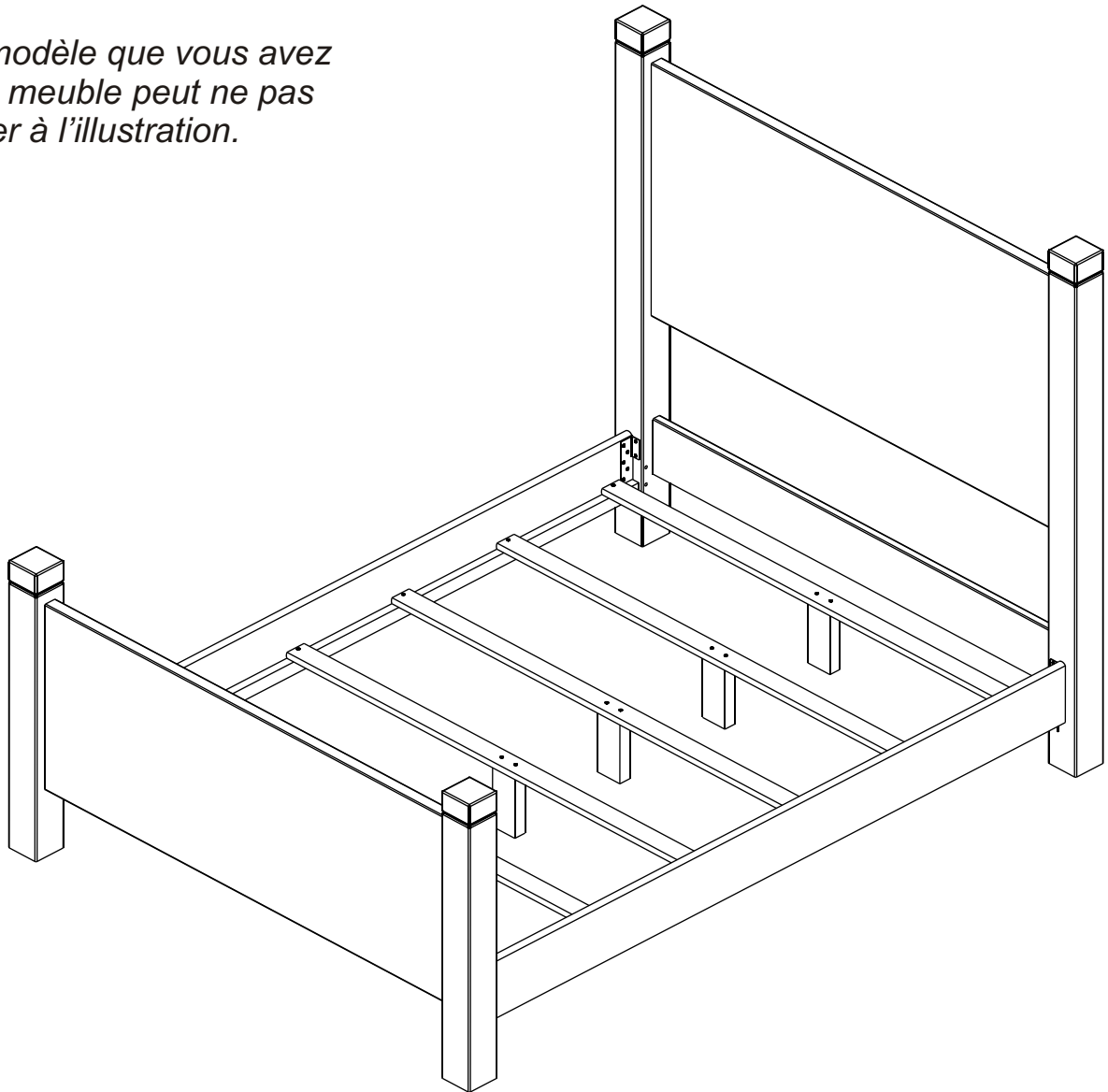


Depending on model purchased,
unit may not be exactly as shown.

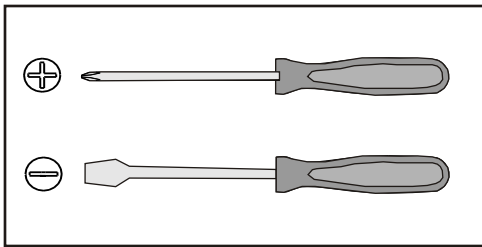
*Selon le modèle que vous avez
acheté, le meuble peut ne pas
ressembler à l'illustration.*



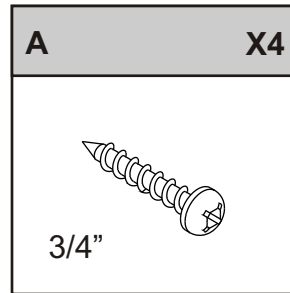
1. Read all instructions before proceeding. Not following instructions could lead to personal harm or damage to your furniture.
2. Two people are required for safe assembly of the furniture.
3. Replacement parts may be obtained from any of our dealers.
4. **KEEP THESE INSTRUCTIONS FOR FUTURE REFERENCE**

1. Lire toutes les instructions avant de débiter. Le fait de ne pas suivre les instructions peut causer des blessures ou endommager votre mobilier.
2. Deux personnes sont nécessaires pour assemblage en toute sécurité.
3. Vous pouvez acheter des pièces de rechange chez tous de nos détaillants.
4. **CONSERVEZ LES INSTRUCTIONS POUR RÉFÉRENCE ULTÉRIEURE.**

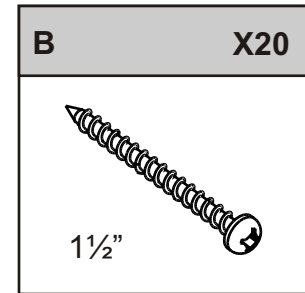
Tools required /
Outils nécessaires



Hardware / Quincaillerie

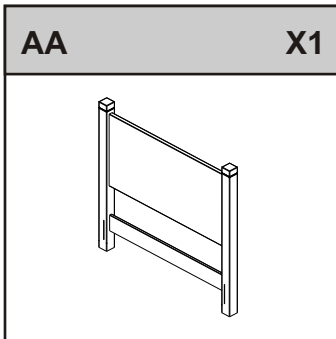


10054
Screw/Vis #8

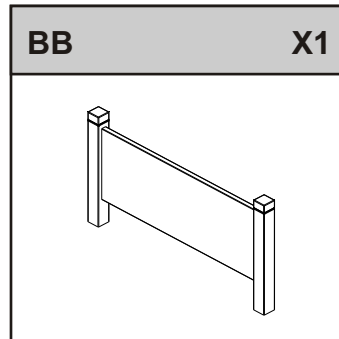


10888
Screw/Vis #8

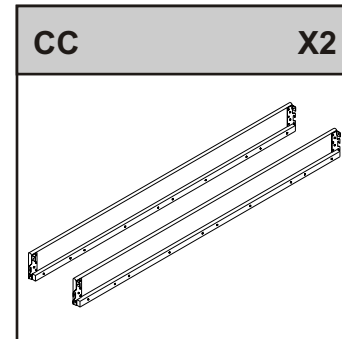
Components / Composantes:



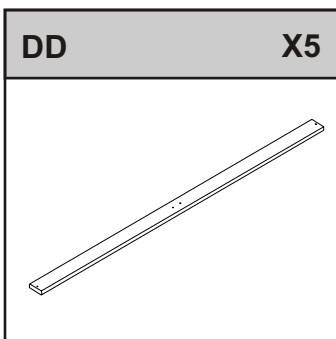
Headboard/Tête de Lit



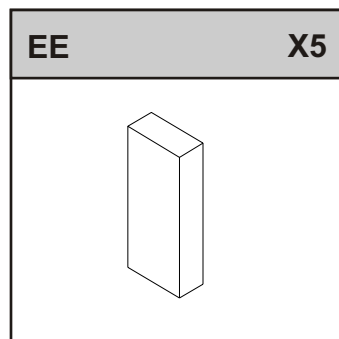
Footboard/Pied de Lit



Bed Rails/Rails pour Lit



Slats/Planchettes

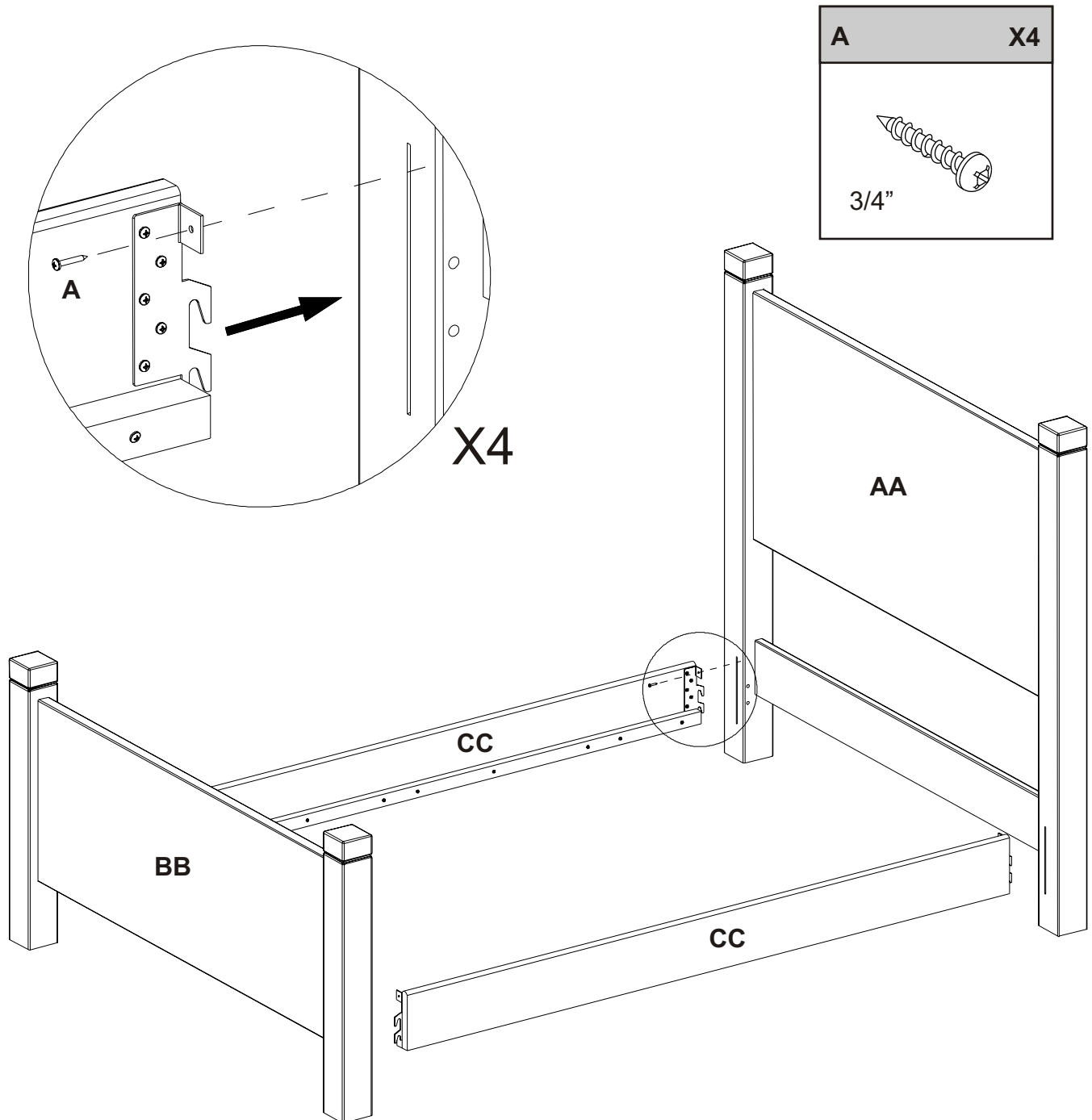


Leg/Jambe

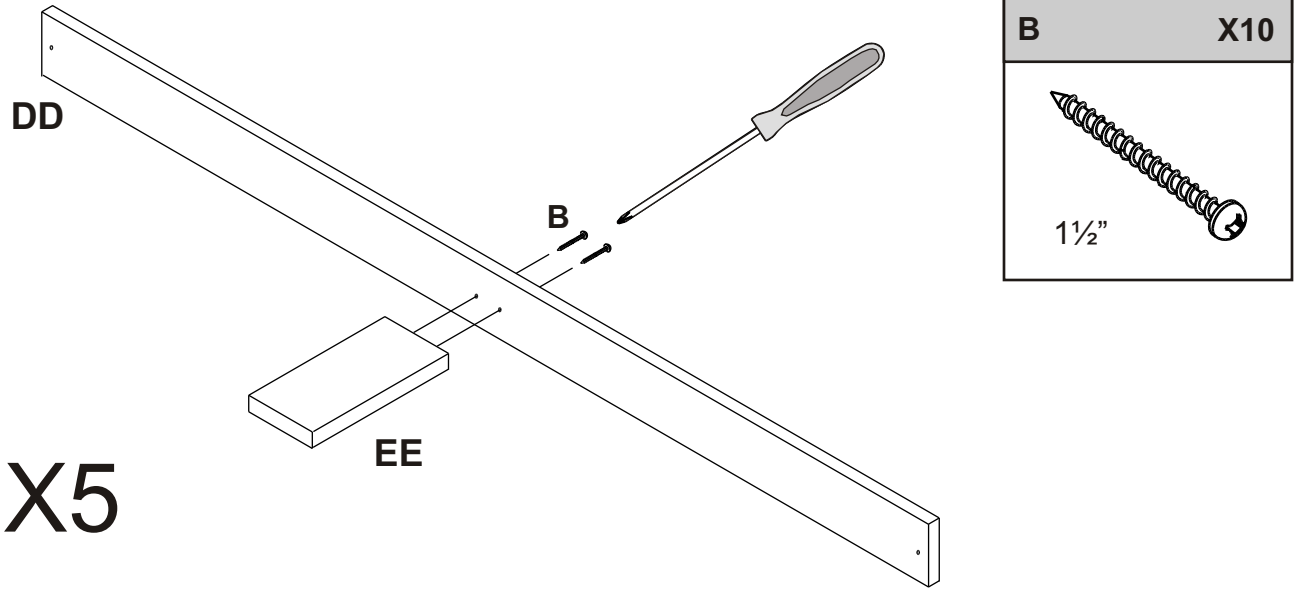
STEP 1

Insert hooks on bed rail ends (CC) into slots in bed legs ensuring that hooks are seated on pins in legs. Secure both bed rails to headboard and footboard using one screw (A) per hook.

Insérez les crochets sur le bout des rails (CC) dans les rainures qui se trouvent dans les jambes des têtes de lit. Assurez-vous que le tout est bien accroché aux tiges dans les jambes. Fixez les deux rails du lit à la tête de lit et au pied de lit avec un vis (A) par crochet.



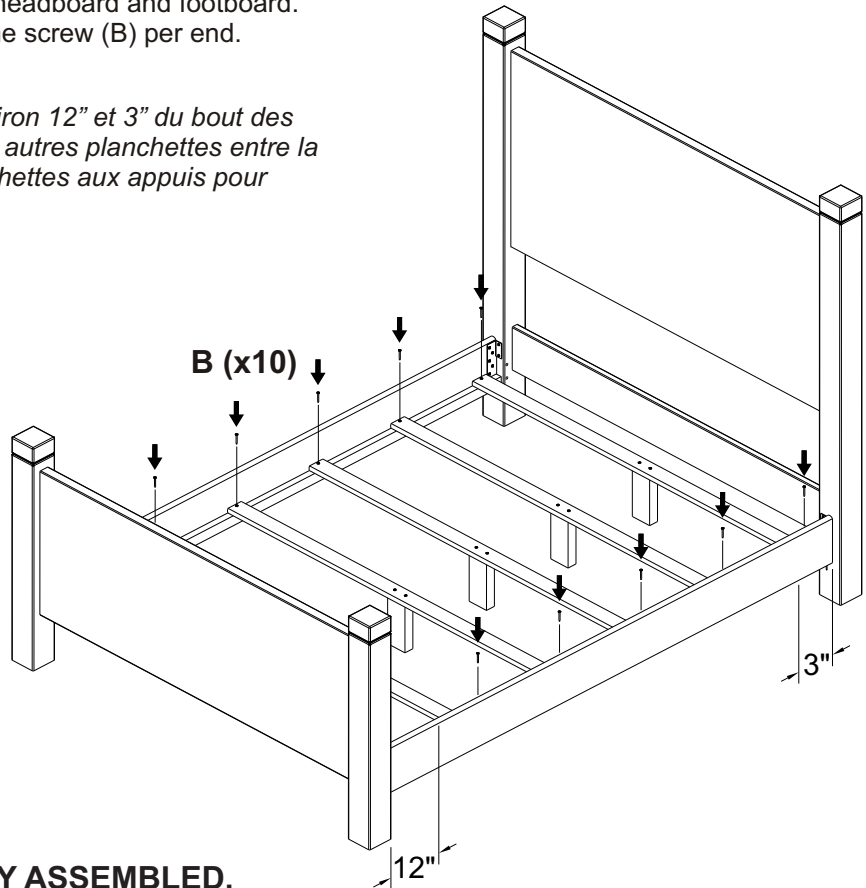
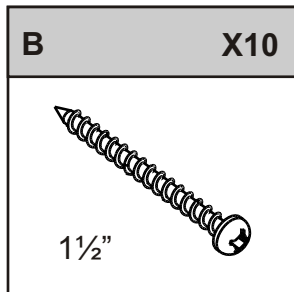
STEP 2



STEP 3

Place outer slats 12" (30cm) and 3" (8cm) from bed rail ends as shown. Centre remaining slats between headboard and footboard. Fasten slats to mattress supports with one screw (B) per end.

Placez les planchettes extérieures à environ 12" et 3" du bout des rails pour le lit tel qu'indiqué. Centrez les autres planchettes entre la tête de lit et le pied de lit. Fixez les planchettes aux appuis pour matelas avec une vis (B) par bout.



Lift bed into place.

DO NOT PUSH BED ONCE FULLY ASSEMBLED.

Soulever le lit en place.

NE PAS POUSSER LE LIT UNE FOIS ASSEMBLÉ.