

Depending on model purchased,
unit may not be exactly as shown.

*Selon le modèle que vous avez
acheté, le meuble peut ne pas
ressembler à l'illustration.*

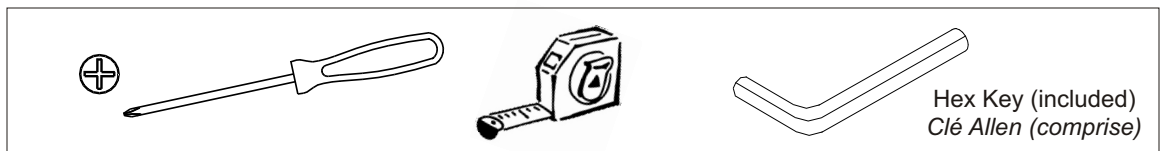


IMPORTANT! Two people are
required for safe assembly of the unit.
IMPORTANT! Deux personnes sont
nécessaires pour assembler ce
meuble on toute sécurité.

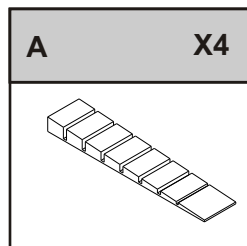
1. Read all instructions before proceeding. Not following instructions may result in personal harm or damage to your furniture.
2. Depending on model purchased, the unit may not look exactly as shown.
3. **Two people are required for safe assembly of the unit.**
4. **IMPORTANT: KEEP THESE INSTRUCTIONS FOR FUTURE REFERENCE.**

1. *Veillez lire toutes les instructions avant de procéder à l'assemblage. Vous pouvez vous blesser ou endommager le meuble en ne suivant pas les instructions à la lettre.*
2. *Selon le modèle que vous avez acheté, le meuble peut ne pas ressembler à l'illustration.*
3. **Deux personnes sont nécessaires pour assembler ce meuble en toute sécurité.**
4. **IMPORTANT: CONSERVER LES INSTRUCTIONS POUR CONSULTATION FUTURE.**

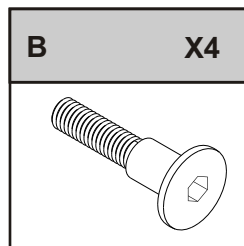
Tools required:
Outils requis:



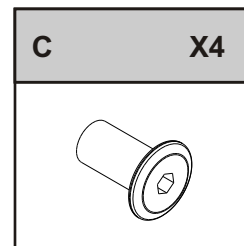
Hardware:
Quincaillerie:



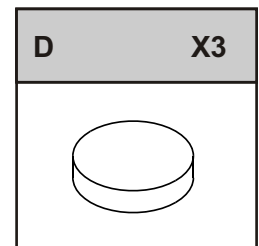
#13032
Shim/Cale



#10402
Bolt Connector /
Ferrure d'assemblage

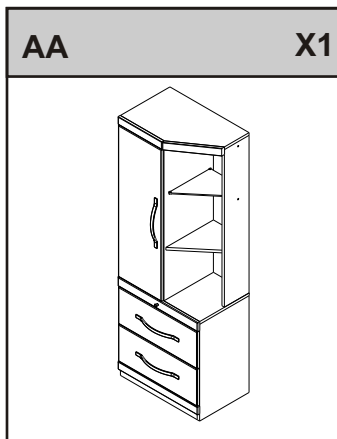


#15840
Cap Connector /
Chapeau de boulon

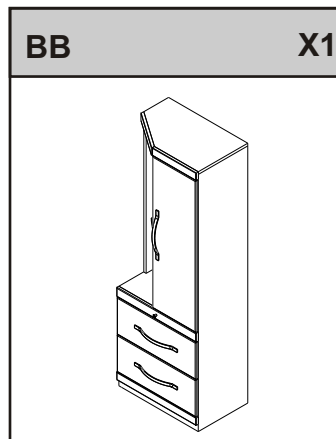


#19920
Felt Pads /
Coussins en Feutre

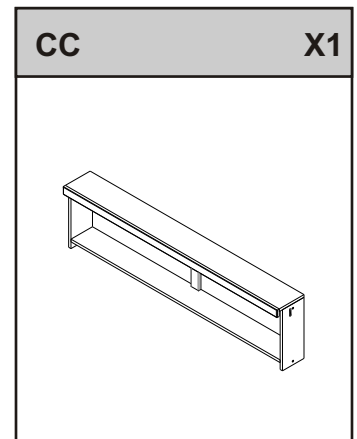
Components:
Composantes:



Pier Left/Tour à Gauche



Pier Right/Tour à Droite

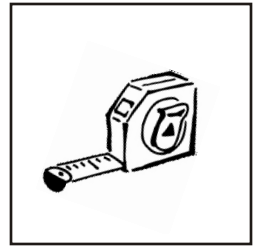


Bridge/Pont

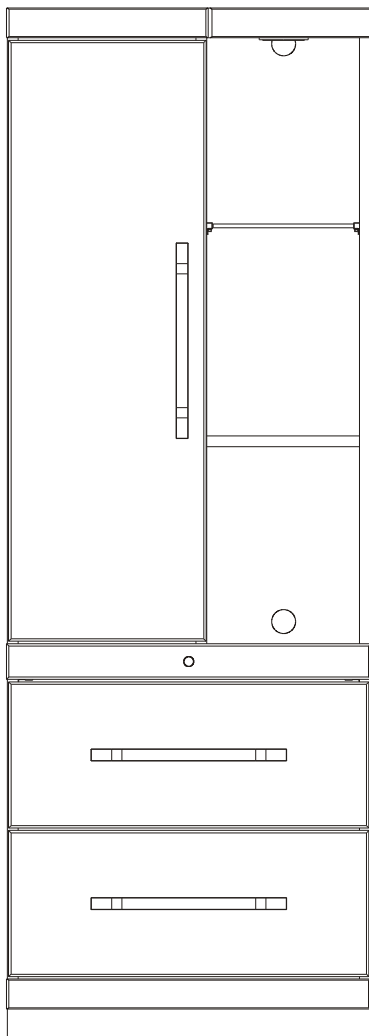
STEP 1

Place piers (AA and BB) in desired location, approximately 5cm (2") from wall. Leave enough room between them to accommodate Bridge (CC). A tape measure may be required.

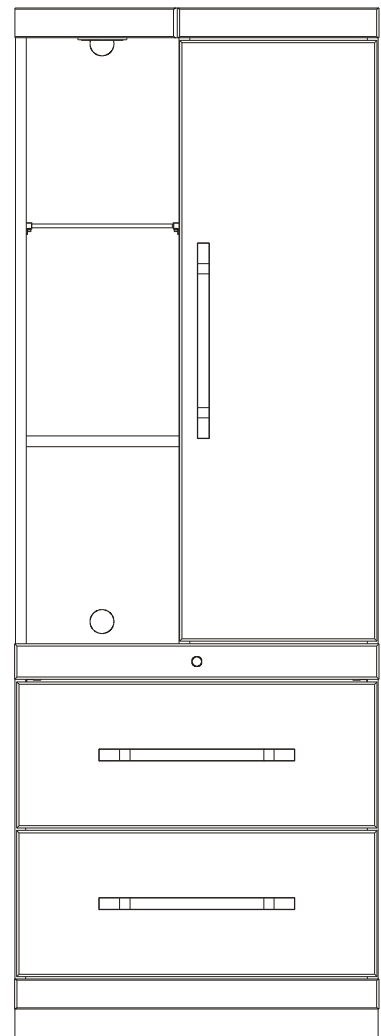
Placez les tours (AA et BB) à l'endroit souhaité, à environ 5cm (2") du mur. Laissez assez de place entre les tours pour accueillir le Pont (CC). Vous aurez possiblement besoin de vous servir d'un ruban à mesurer.



AA



BB



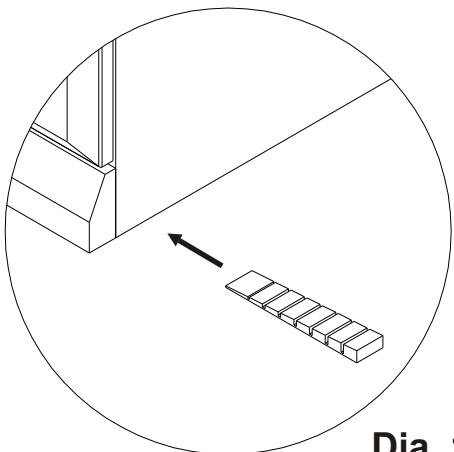
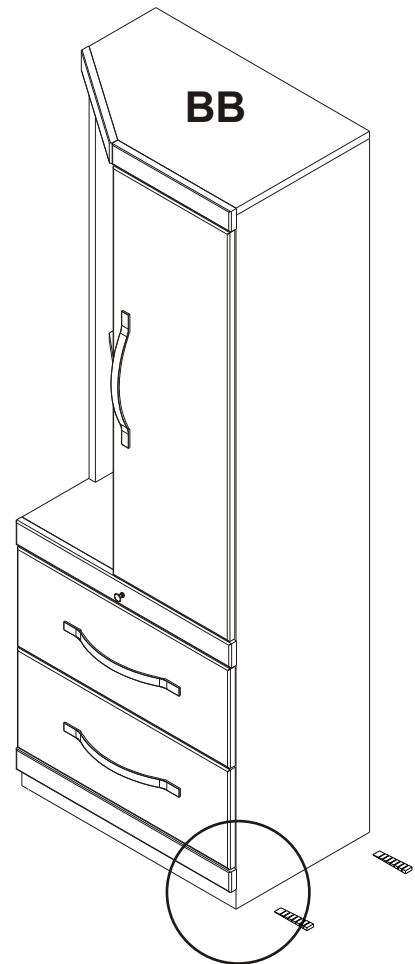
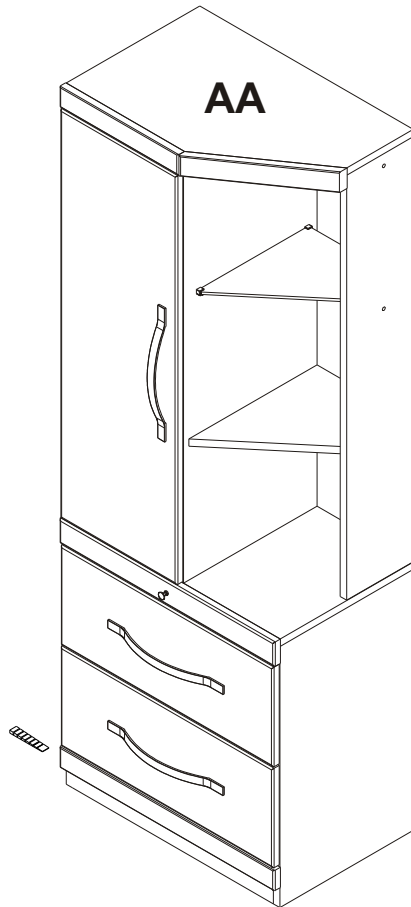
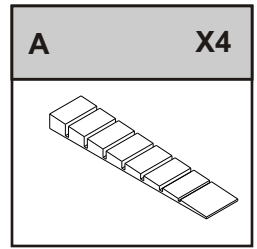
Using a Tape Measure, measure your Bridge to get correct spacing and ensure a proper fit.

À l'aide d'un ruban à mesurer, mesurez la longueur du Pont pour avoir la bonne distance et vous assurez que le Pont rentrera dans l'espace entre les tours.

STEP 2

If piers are not level, insert shims under the units where necessary to make them level. Break off excess. See Diagram 1.

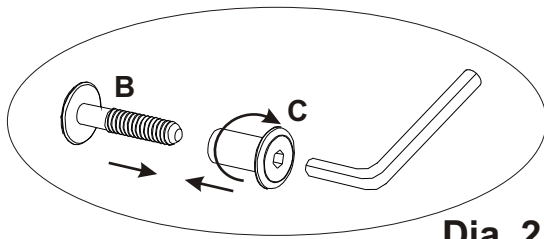
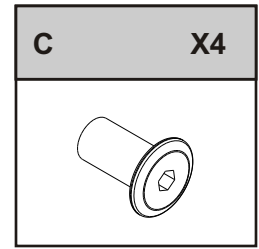
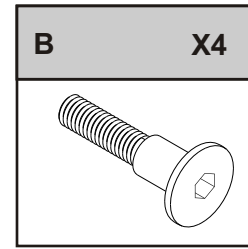
Si les tours ne sont pas au niveau, placez les cales là où il faut pour mettre la tour au niveau. Enlevez l'excédent. Voir le Diagramme 1.



STEP 3

Secure the bridge to the left tower using Bolt (B) and Cap (C) as shown below. Repeat for the right tower. The bolt and cap will connect as illustrated in Diagram 2.

Fixer le pont à la tour de gauche à l'aide d'une Ferrure d'assemblage (B) et d'un Chapeau de boulon (C), tel qu'indiqué. Répéter pour la tour de droite. Connecter la Ferrure et le Chapeau tel qu'illustré dans le Diagramme 2.

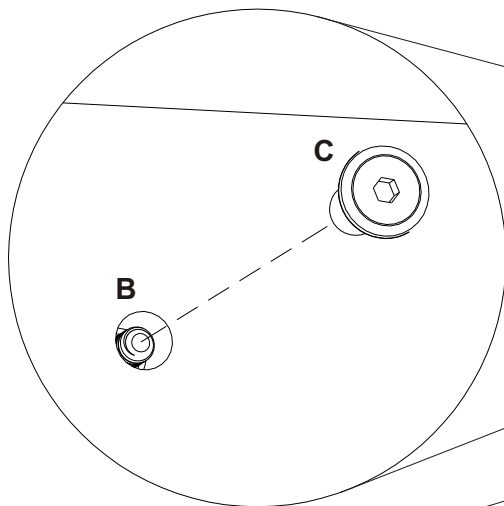


Dia. 2

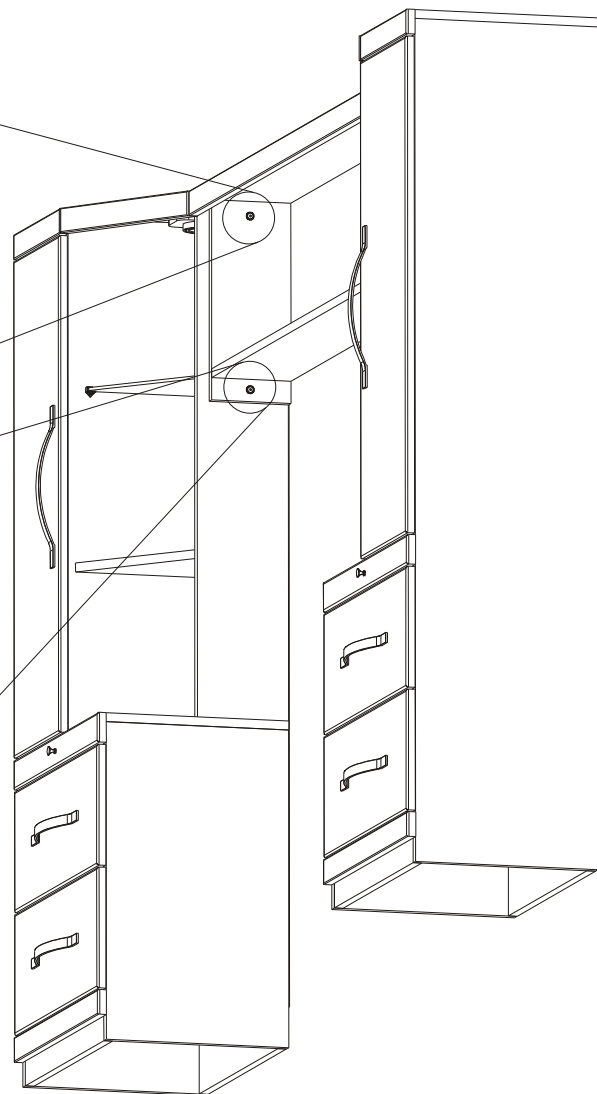
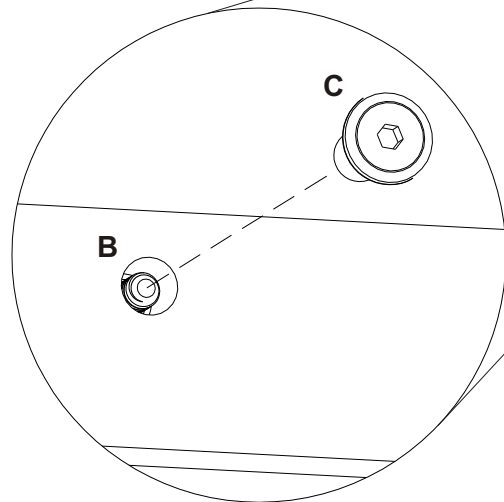
TWO PEOPLE ARE
RECOMMENDED TO SAFELY
COMPLETE THIS STEP.



*IL FAUT DEUX PERSONNES
POUR COMPLÉTER CETTE
ÉTAPE EN TOUTE SÉCURITÉ.*



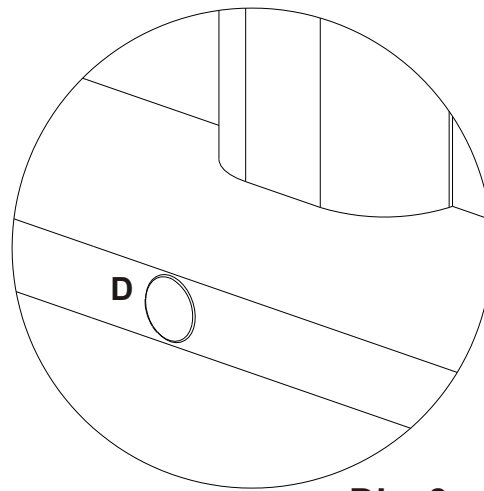
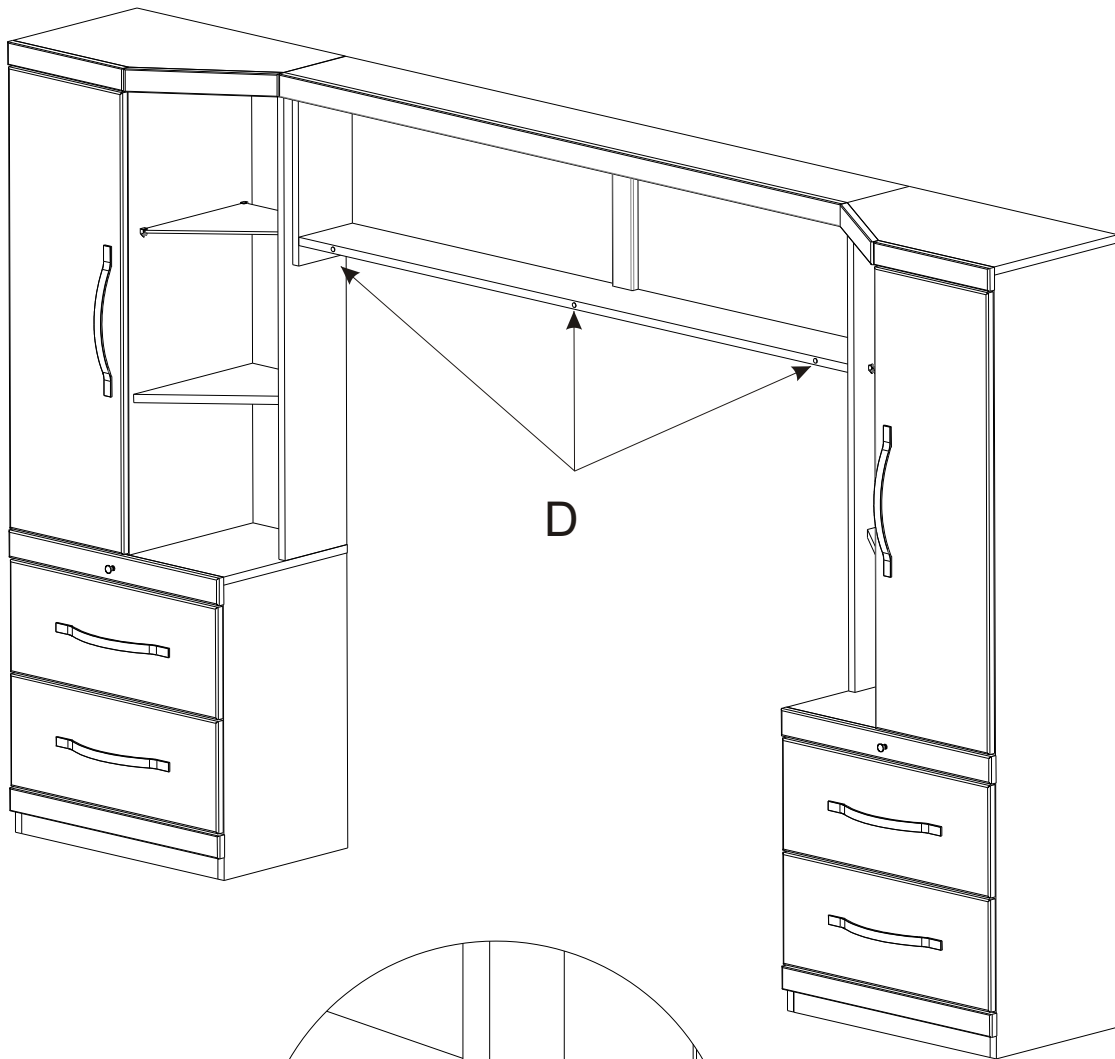
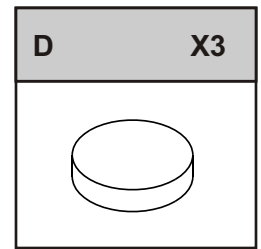
X2



STEP 4

Place three felt pads (D) on the bridge as shown in Diagram 3.

Placez trois coussinets de feutre (D) sur le pont. Voir le Diagramme 3.



Dia. 3

LIGHTING CONNECTION OPTIONS / OPTIONS D'ÉCLAIRAGE

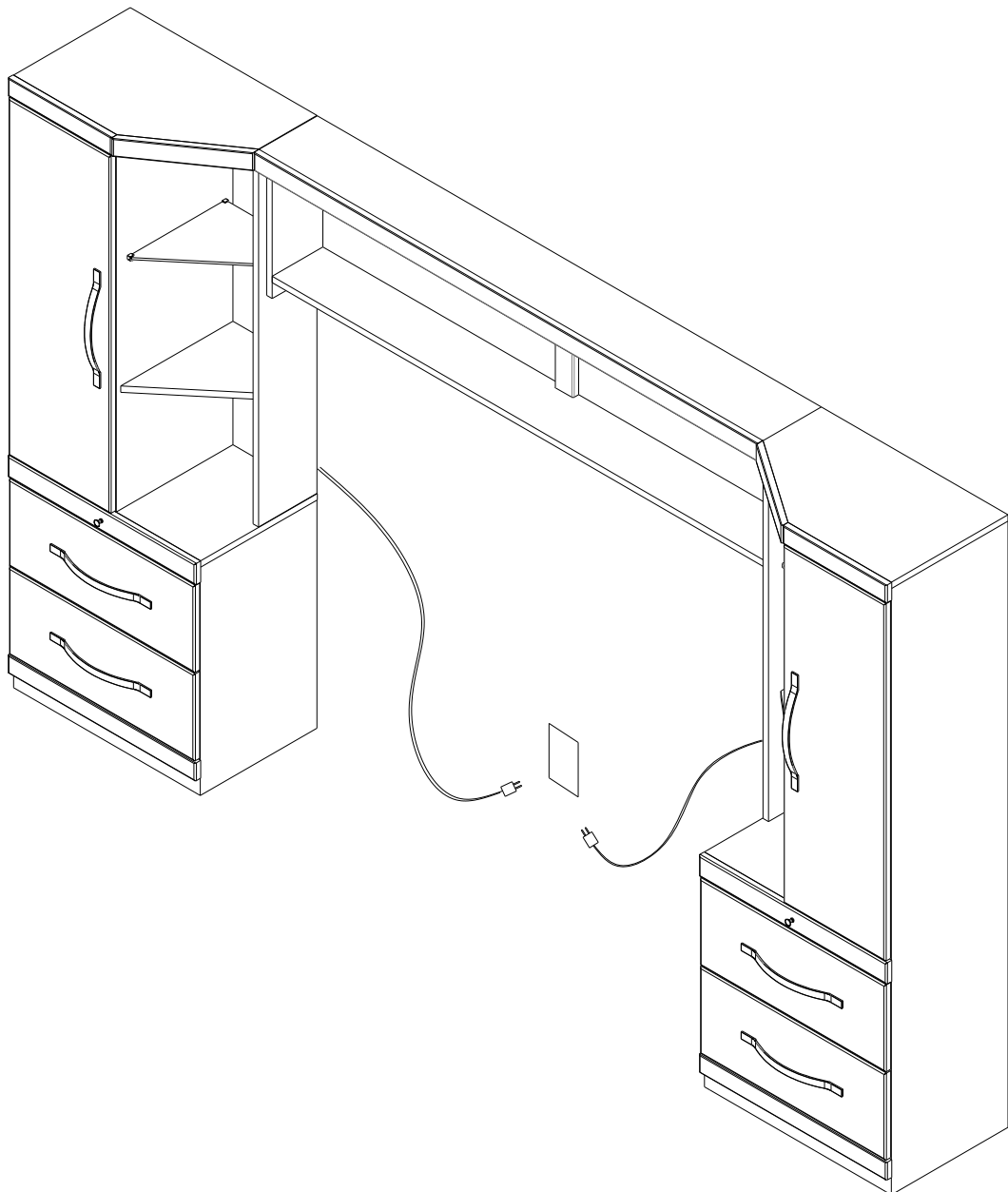
Depending on the pier-bridge model purchased, you may have different lighting connections. Refer to the following diagrams for your unit. If your unit does not have lighting, this step can be skipped.

Vous avez différentes options d'éclairage selon le modèle de pont que vous avez acheté. Veuillez consulter les diagrammes suivants pour votre meuble. Vous pouvez sauter cette étape si votre meuble n'a pas d'éclairage.

1

Connect plugs from towers to wall outlet.

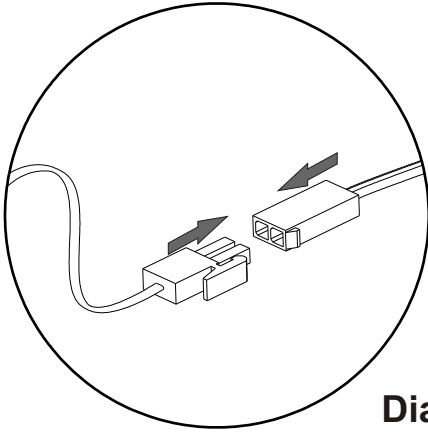
Branchez les prises des tours à la prise murale.



2

Connect the power cords from the piers to the switch in the headboard. Diagram 4 illustrates the connection type. Plug the cord from the switch box into the wall outlet.

Branchez le cordon d'alimentation des tours à l'interrupteur de la tête de lit. Le diagramme 4 indique le type de connexion. Branchez le fil de l'interrupteur dans une prise murale.



Dia. 4

