

**READ ALL INSTRUCTIONS
BEFORE PROCEEDING.**

***VEUILLEZ LIRE TOUTES LES
INSTRUCTIONS AVANT DE
DÉBUTER.***

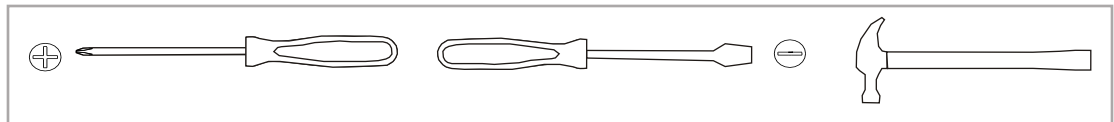
Depending on model purchased,
unit may not be exactly as shown.

*Selon le modèle que vous avez
acheté, le meuble peut ne pas
ressembler à l'illustration.*

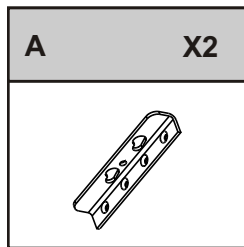
1. Read all instructions before proceeding. Not following instructions may result in personal harm or damage to your furniture.
2. Two people are required for safe assembly of the unit.
3. Replacement parts can be obtained from any of our dealers.
4. **KEEP THESE INSTRUCTIONS FOR FUTURE REFERENCE.**

1. *Veillez lire toutes les instructions avant de débiter. Le fait de ne pas suivre les instructions peut causer des blessures ou endommager votre mobilier.*
2. *Deux personnes sont nécessaires pour assembler ce meuble en toute sécurité.*
3. *Vous pouvez acheter des pièces de rechange chez tous de nos détaillants.*
4. **CONSERVEZ LES INSTRUCTIONS POUR RÉFÉRENCE ULTÉRIEURE.**

Tools required:
Outils requis:

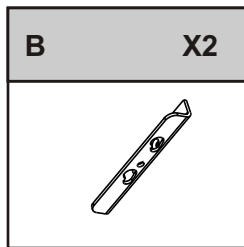


Hardware:
Quincaillerie:



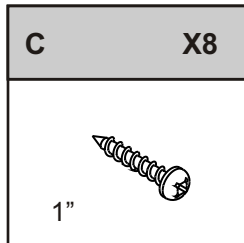
A X2

#19922
Bracket/Support "A"



B X2

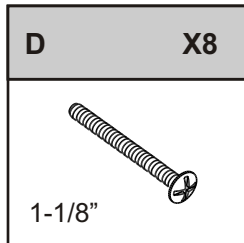
#19923
Bracket/Support "B"



C X8

1"

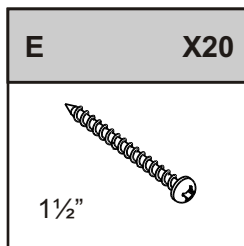
#10056
Screw/Vis #8, 1"



D X8

1-1/8"

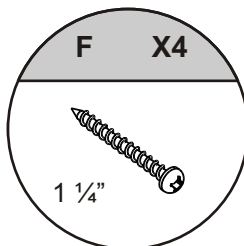
#10959
Screw/Vis 1-1/8"



E X20

1 1/2"

#10888
Screw/Vis #8, 1-1/2"



F X4

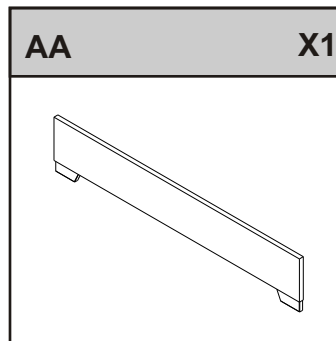
1 1/4"

#10057
Screw/Vis #8 1-1/4"

Circled parts (screws and foot) will come attached to the footboard as part of the packaging. When setting up your bed, DO NOT throw these parts away.

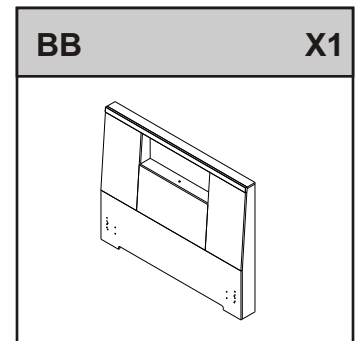
Les pièces encadrées (vis et pied) seront fixées au pied de lit avec l'emballage. Au moment d'assembler votre lit, NE JETER PAS ces pièces à la poubelle.

Components:
Composantes:



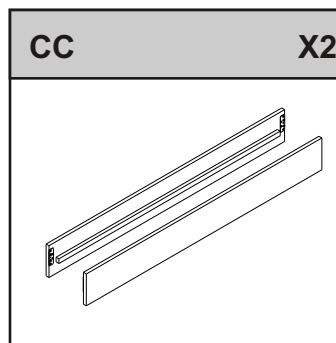
AA X1

Footboard/Pied de Lit



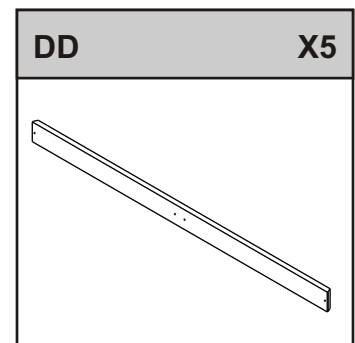
BB X1

Headboard/Tête de lit



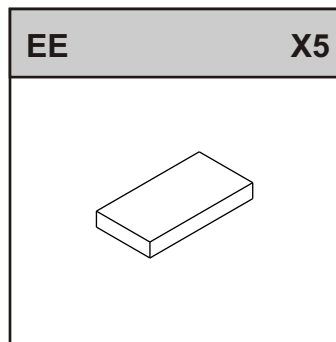
CC X2

Rails



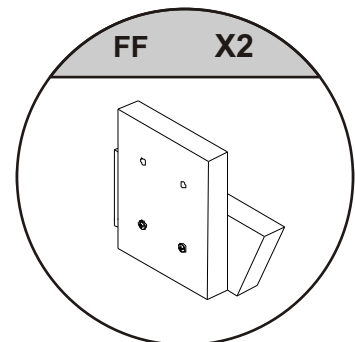
DD X5

Slats/Planchettes



EE X5

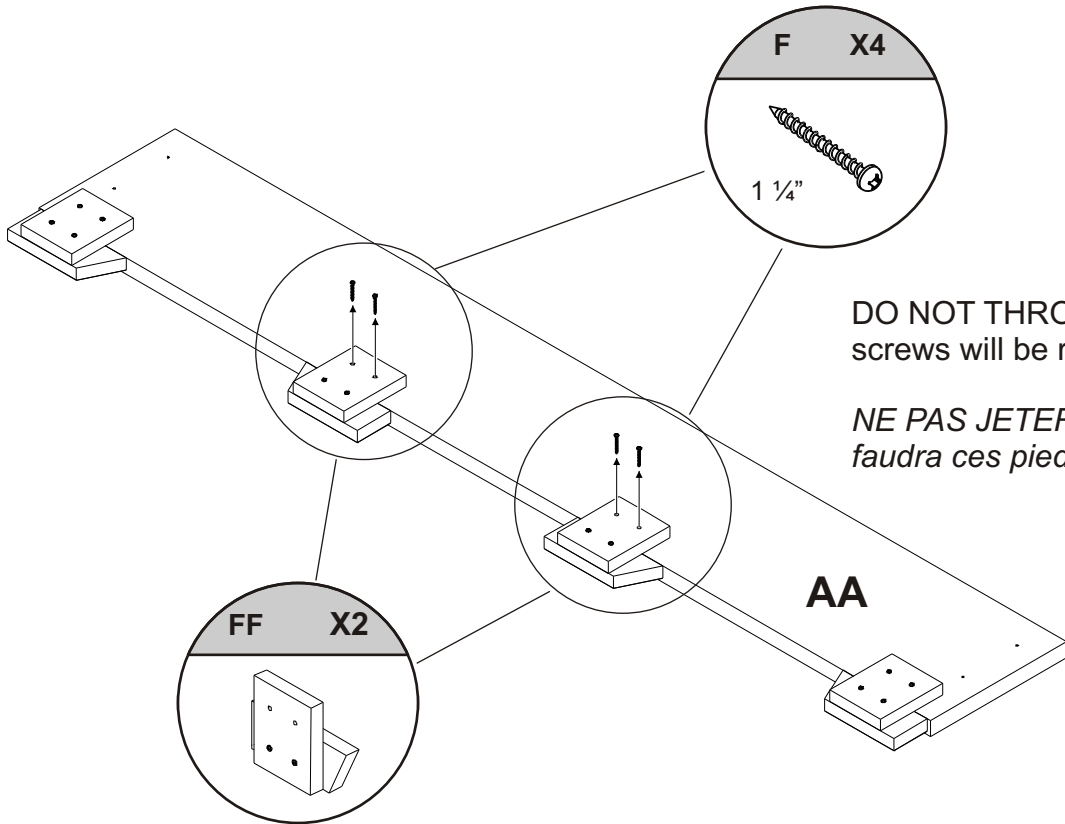
Leg/Jambe



FF X2

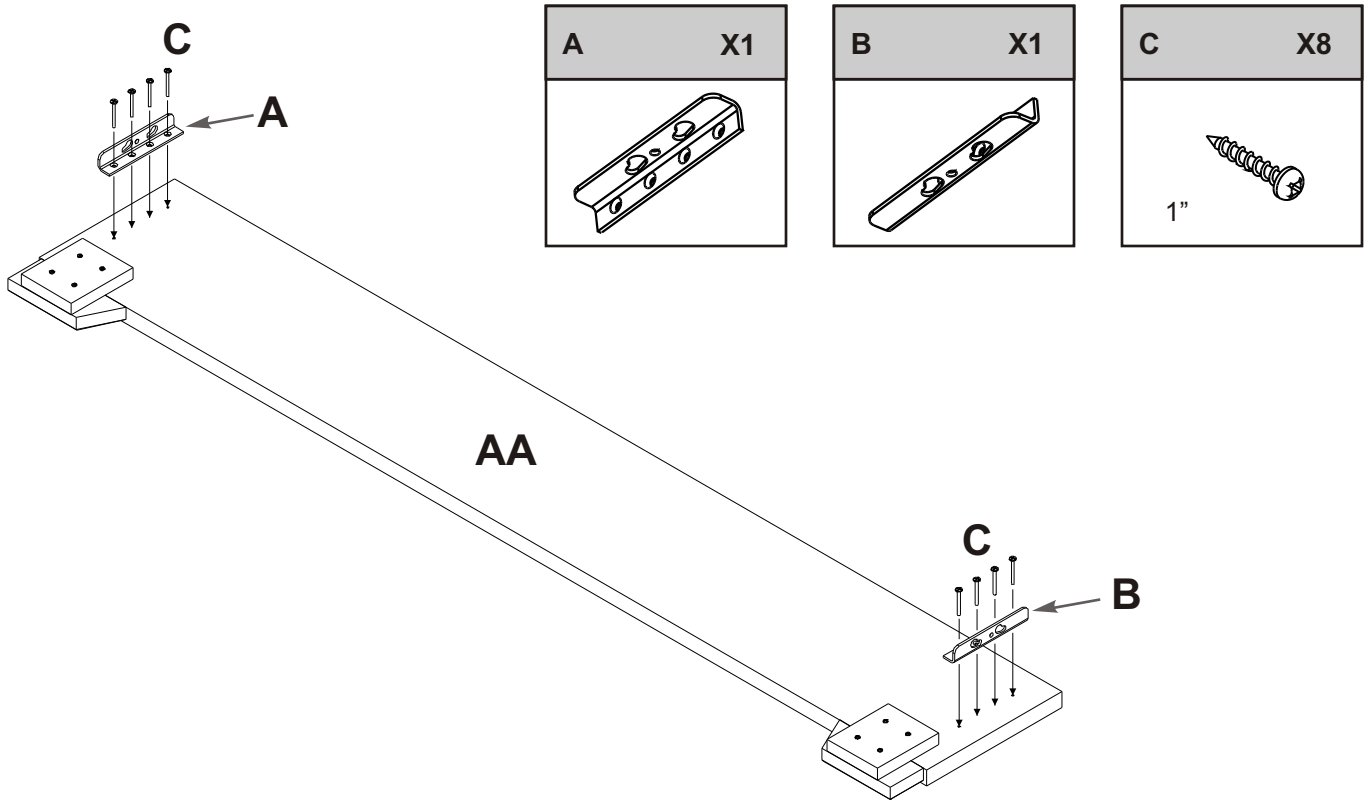
Foot/Pied

STEP 1

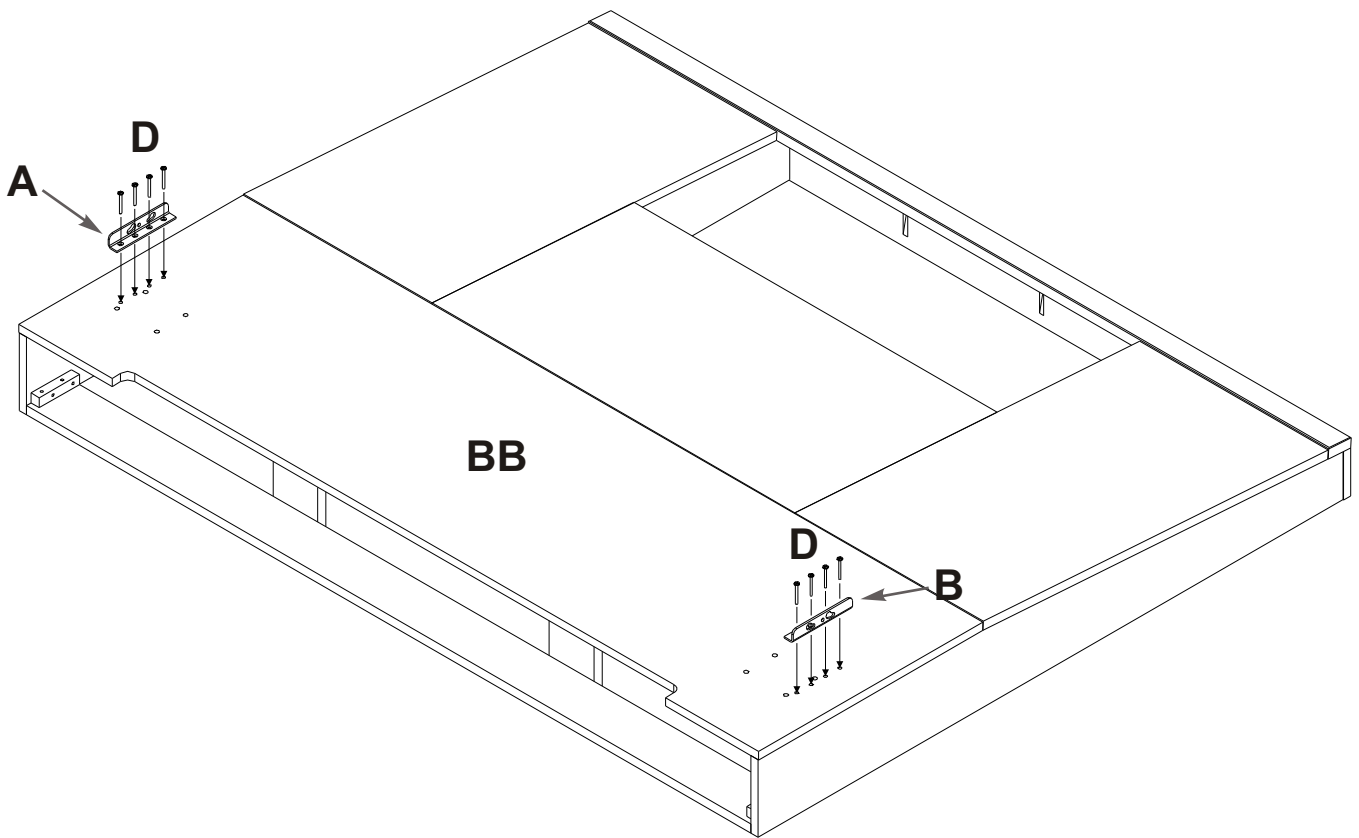
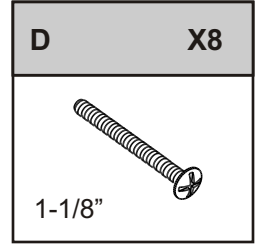
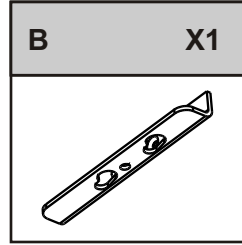
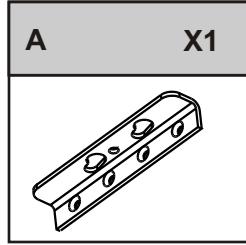


DO NOT THROW AWAY! Feet and screws will be required in Step 5.

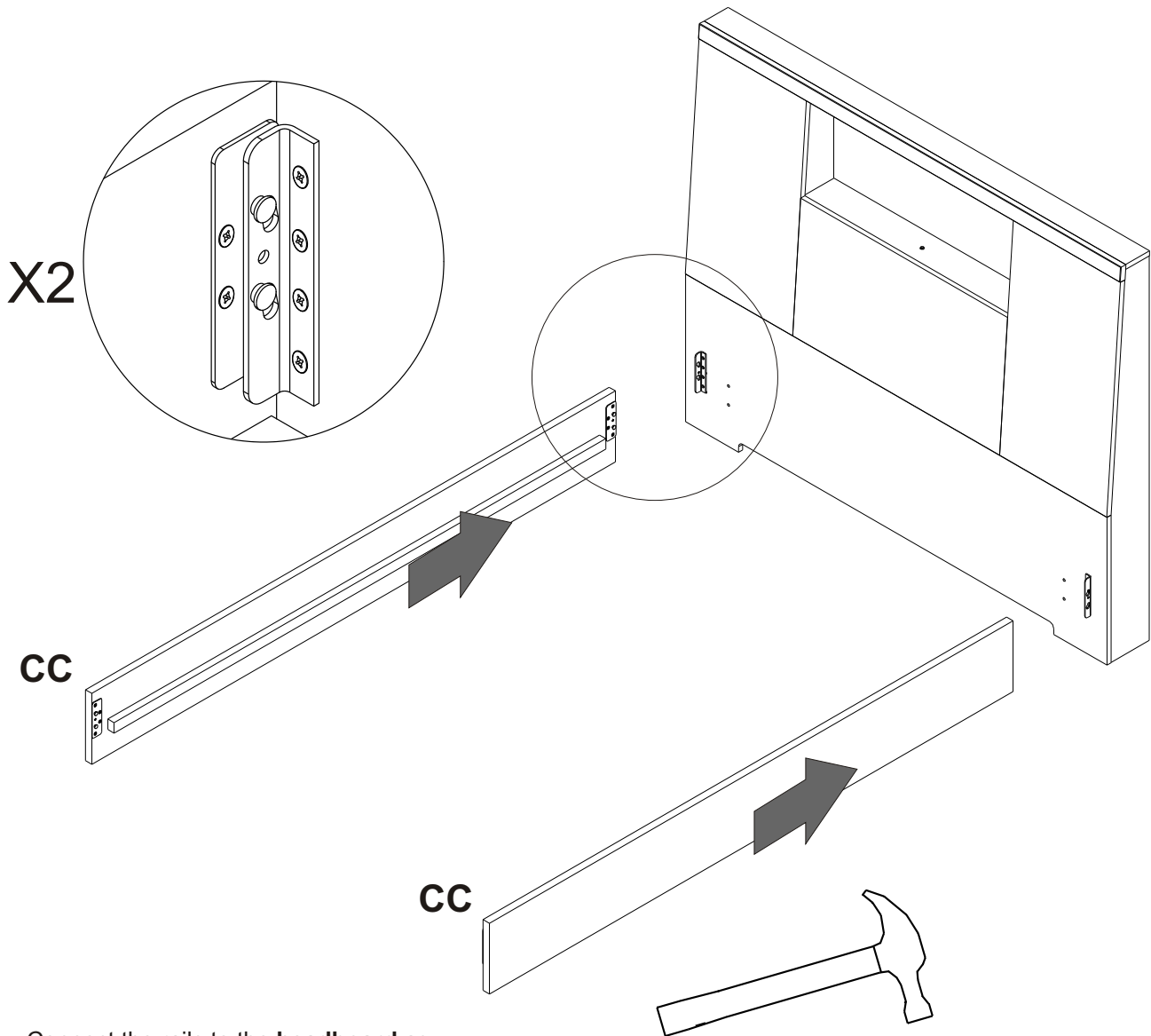
NE PAS JETER à la poubelle ! Il vous faudra ces pieds et ces vis à l'étape 5.



STEP 2



STEP 3

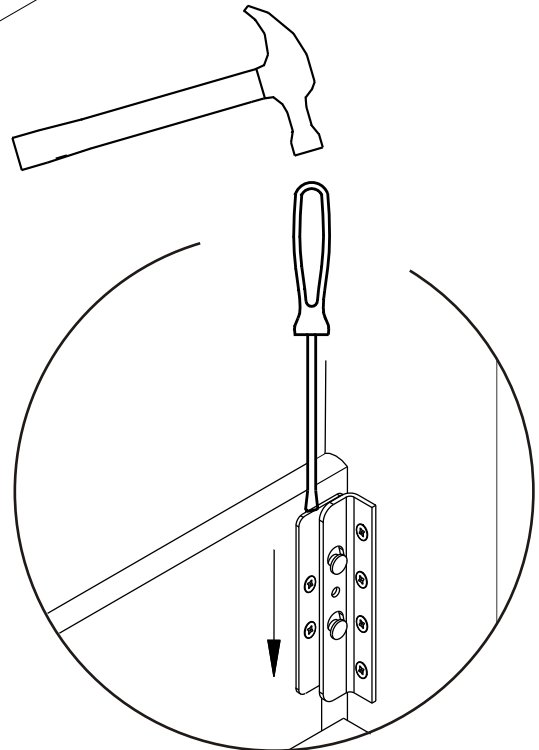


Connect the rails to the **headboard** as shown. The brackets may need to be tapped into place to be fully seated. If necessary, slightly loosen the screws in the headboard brackets to allow for an easier fit.

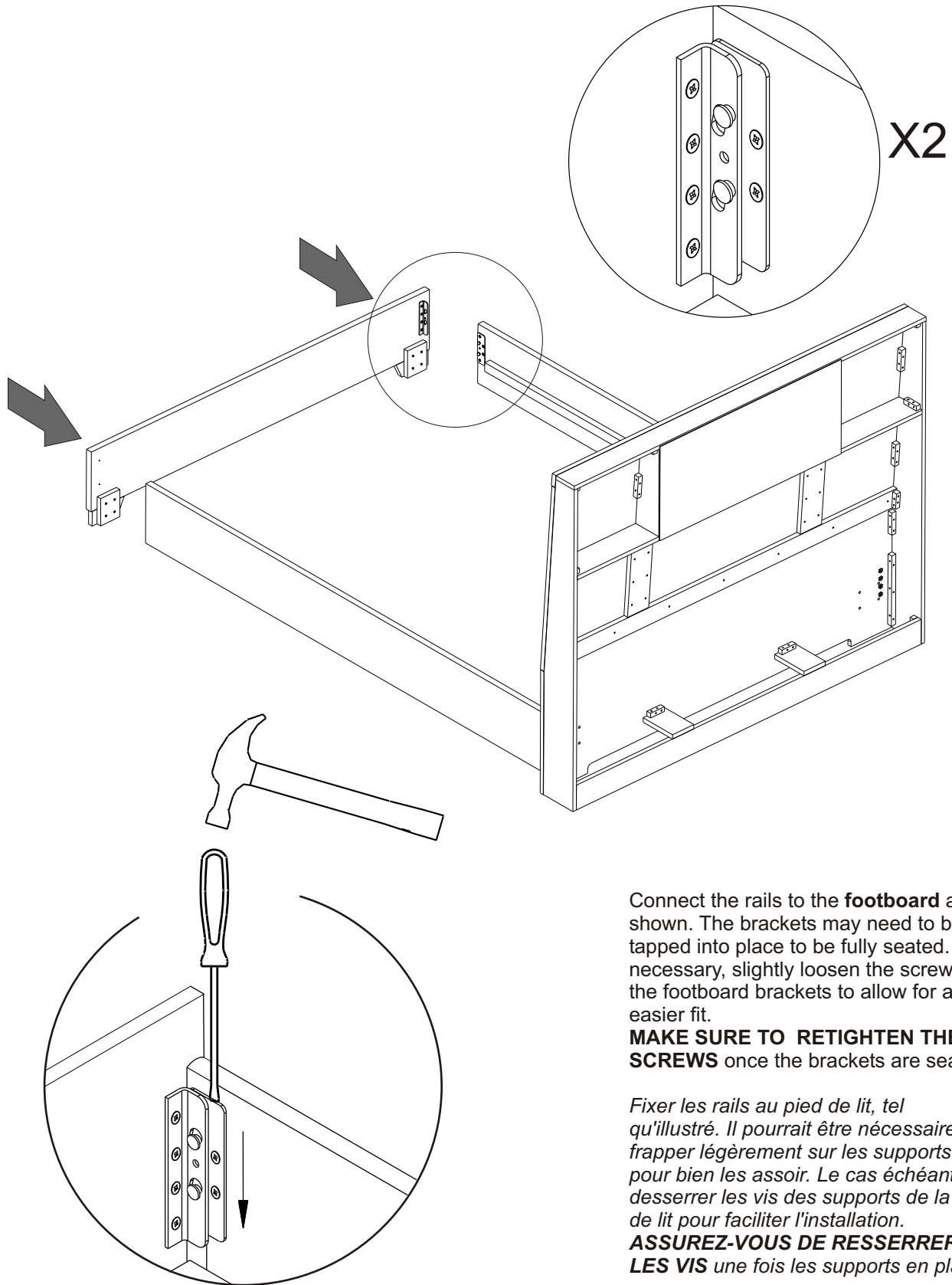
MAKE SURE TO RETIGHTEN THE SCREWS once the brackets are seated.

Fixer les rails à la tête de lit, tel qu'illustré. Il pourrait être nécessaire de frapper légèrement sur les supports pour bien les asseoir. Le cas échéant, desserrer les vis des supports de la tête de lit pour faciliter l'installation.

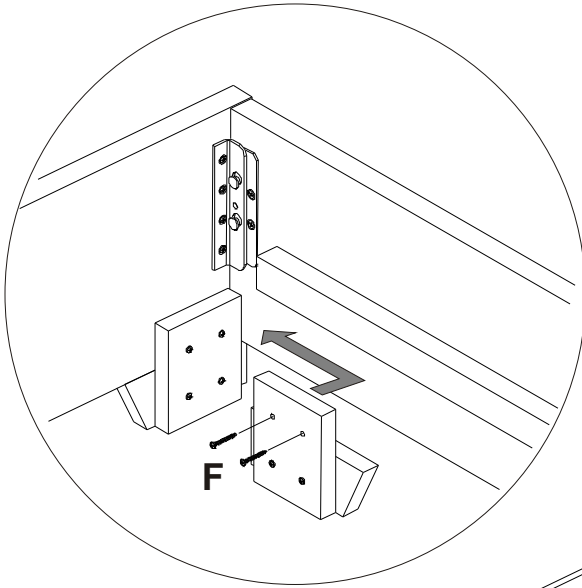
ASSUREZ-VOUS DE RESSERRER LES VIS une fois les supports en place.



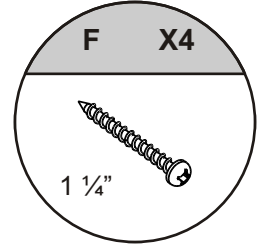
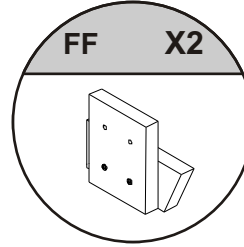
STEP 4



STEP 5

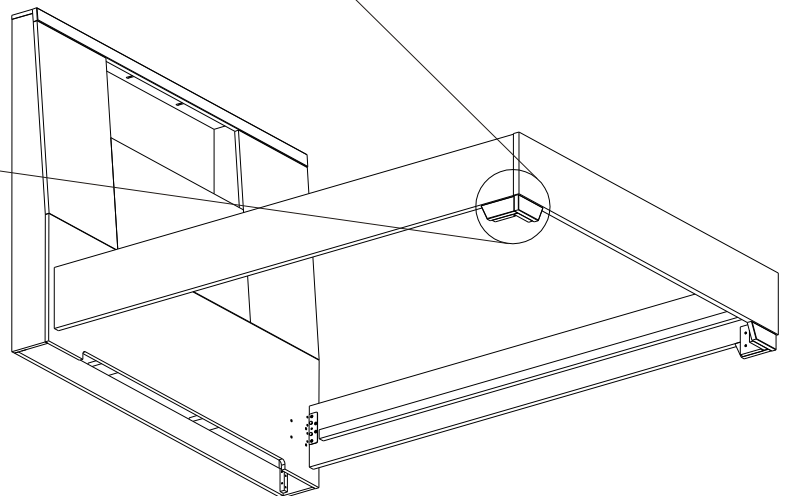
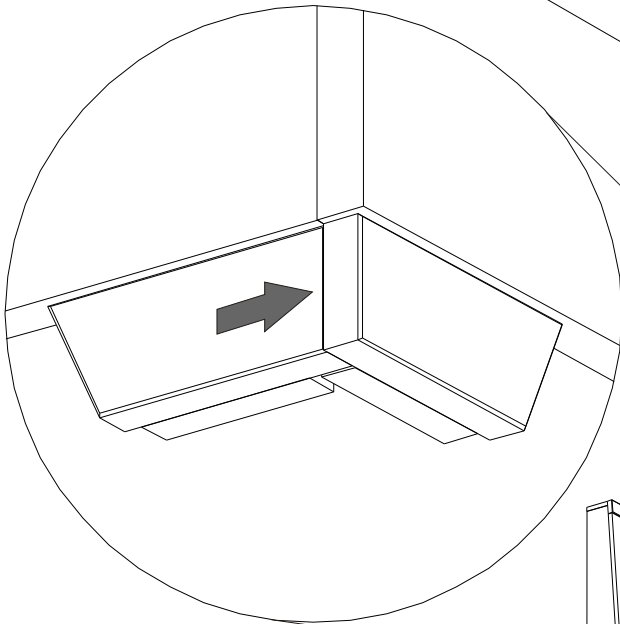
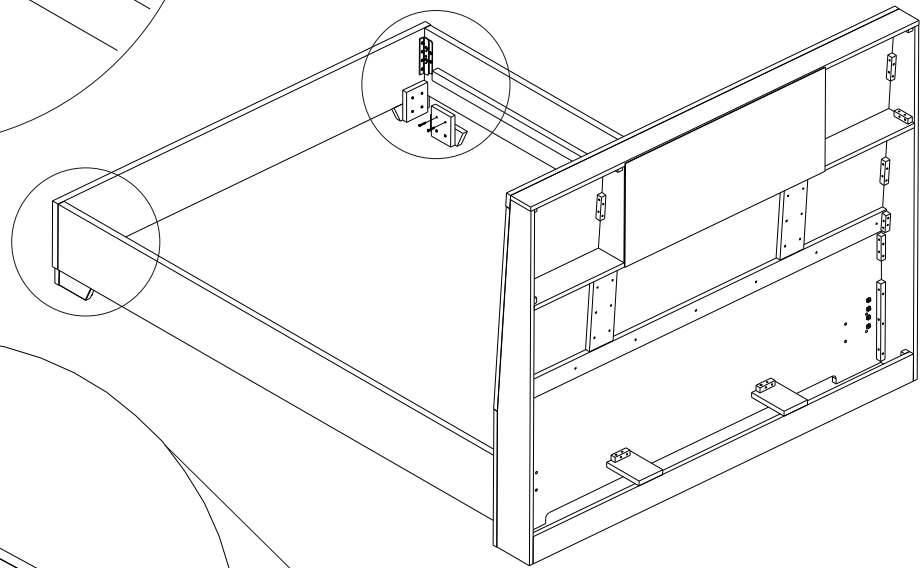


X2

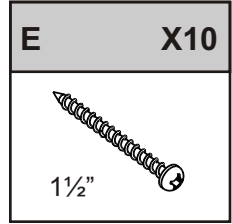
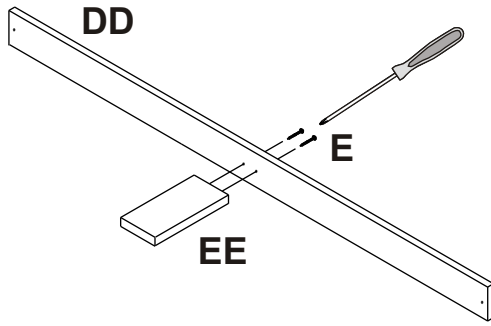


These are the screws and feet removed in Step 1.

Voici les vis et les pieds de l'étape 1.



STEP 6



STEP 7

