

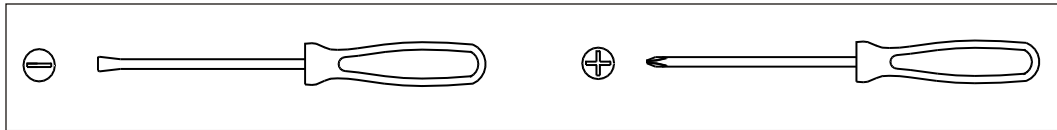
Depending on model purchased,
unit may not be exactly as shown.

*Selon le modèle que vous avez
acheté, le meuble peut ne pas
ressembler à l'illustration.*

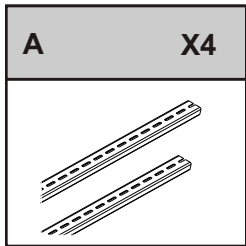
1. Read all instructions before proceeding. Not following instructions may result in personal harm or damage to your furniture.
2. Two people are required for safe assembly of the unit.
3. Replacement parts can be obtained from any of our dealers.
4. **KEEP THESE INSTRUCTIONS FOR FUTURE REFERENCE.**

1. *Veillez lire toutes les instructions avant de débuter. Le fait de ne pas suivre les instructions peut causer des blessures ou endommager votre mobilier.*
2. *Deux personnes sont nécessaires pour assembler ce meuble en toute sécurité.*
3. *Vous pouvez acheter des pièces de rechange chez tous de nos détaillants.*
4. **CONSERVEZ LES INSTRUCTIONS POUR RÉFÉRENCE ULTÉRIEURE.**

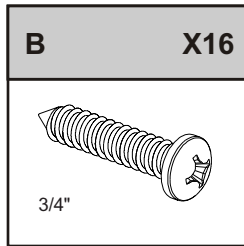
Tools required:
Outils requis:



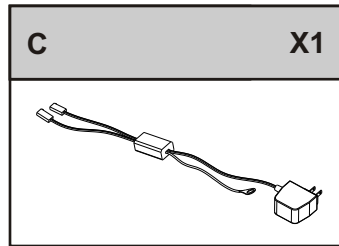
Hardware:
Quincaillerie:



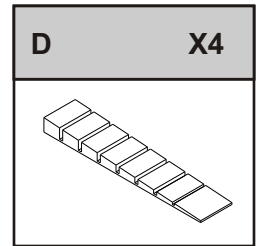
#13440
 Bracket/Support



#11037
 Screw/Vis #6 3/4"

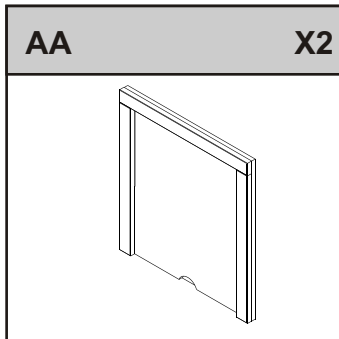


#P1164
 Touch Switch/Interrupteur Tactile

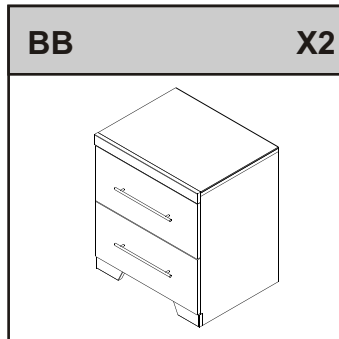


#13032
 Shim/Cale

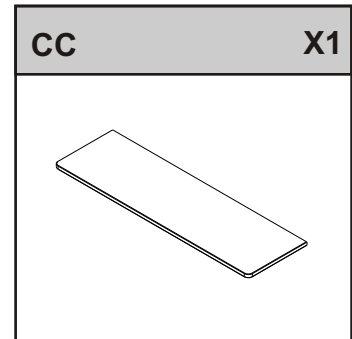
Components:
Composantes:



Extension/Rallonge

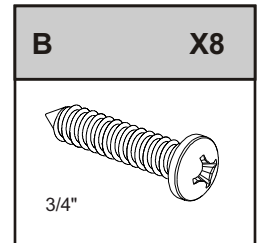
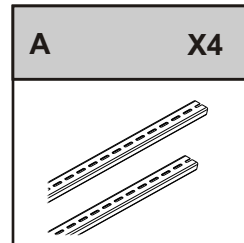
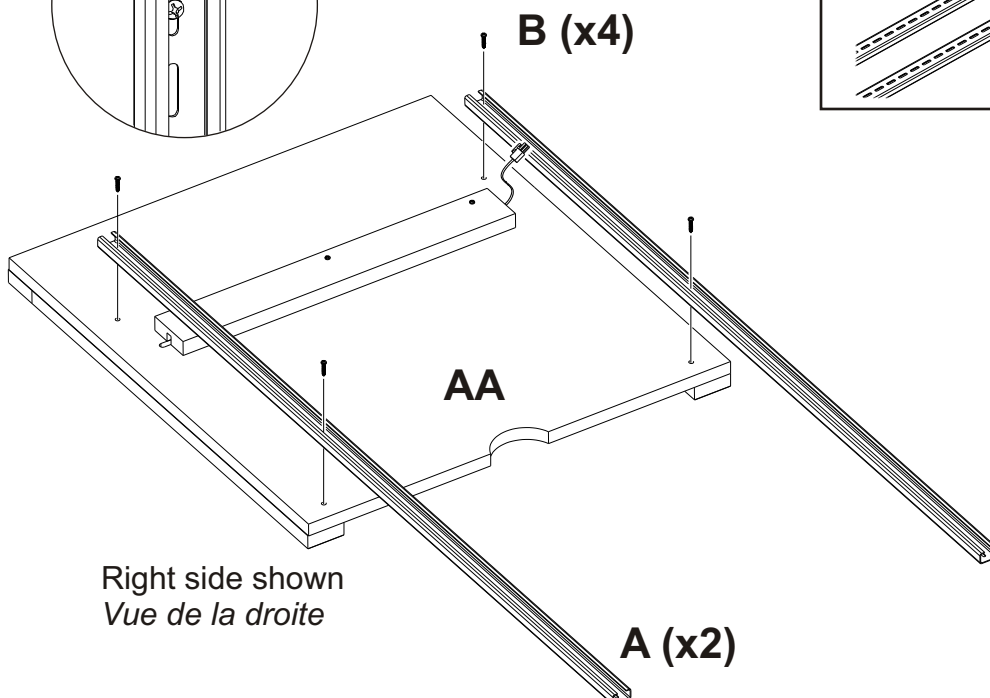
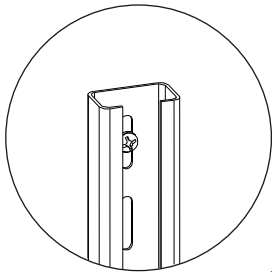


Night Stand/Table de Nuit



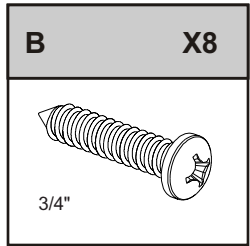
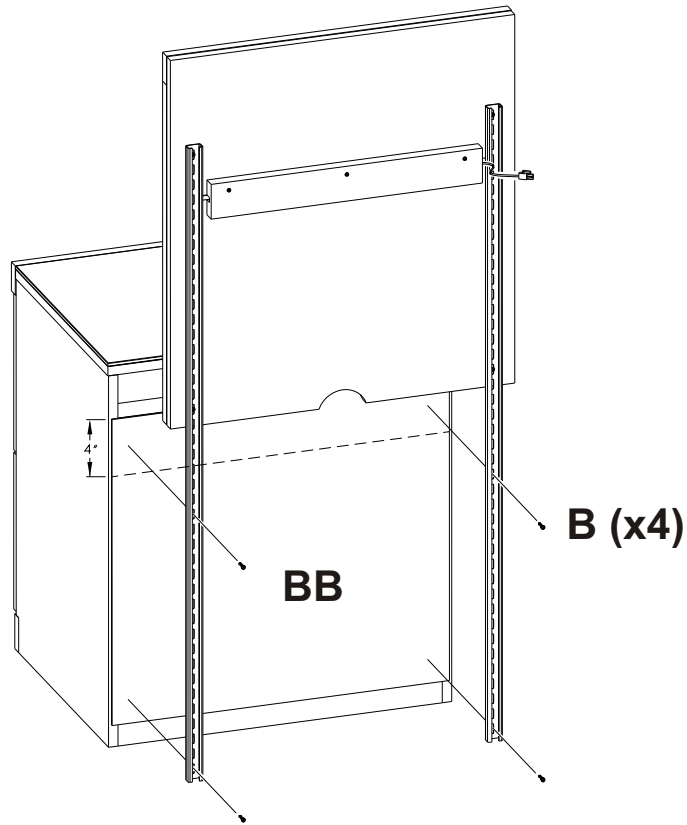
Glass Shelf/Étagère en Verre

STEP 1

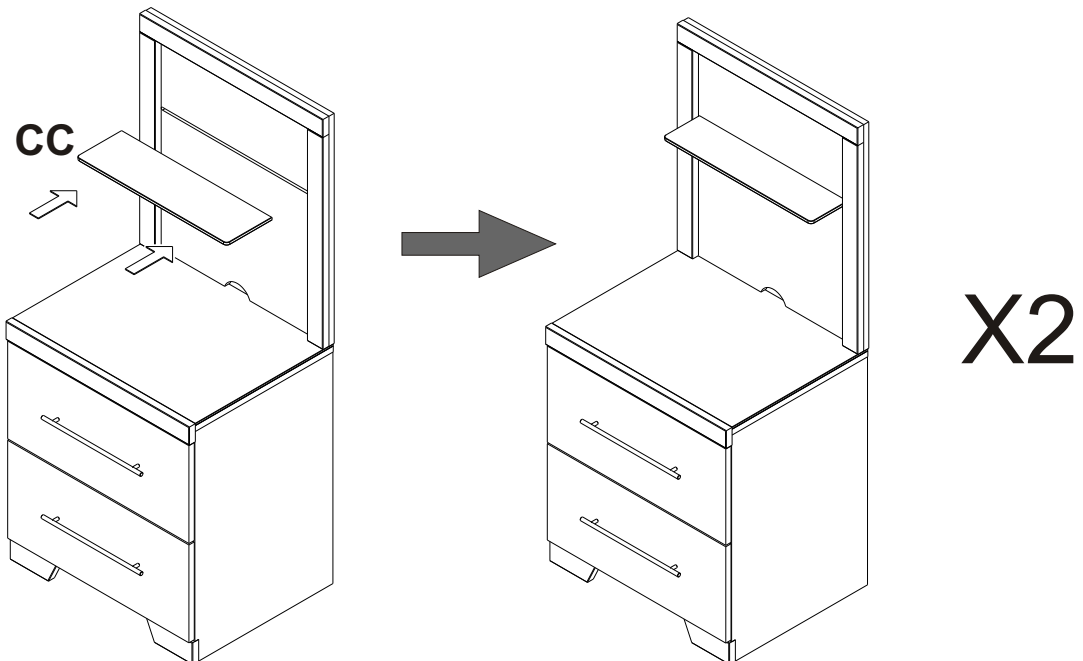


STEP 2

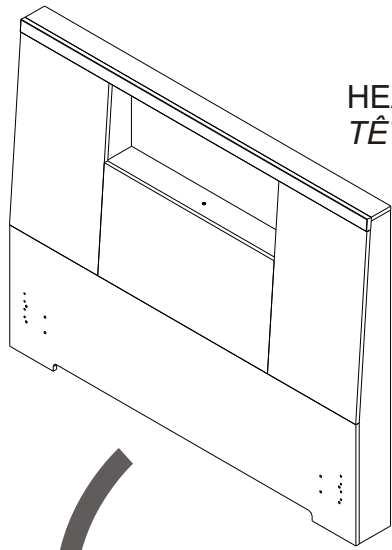
Right side shown
Vue de la droite



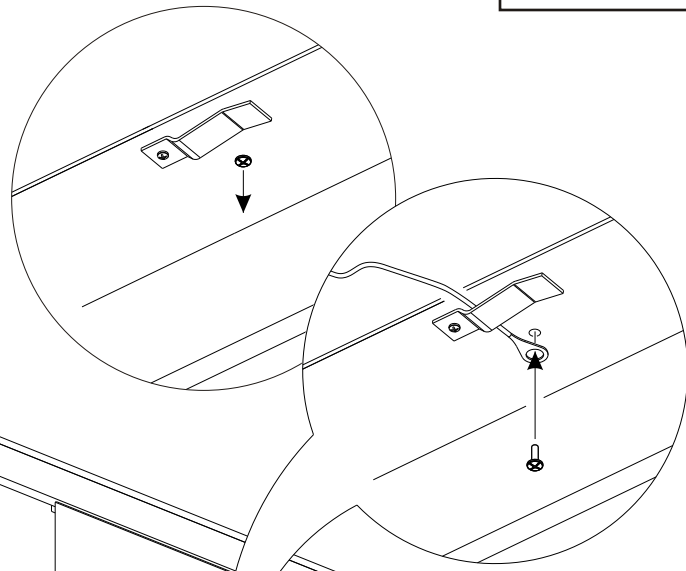
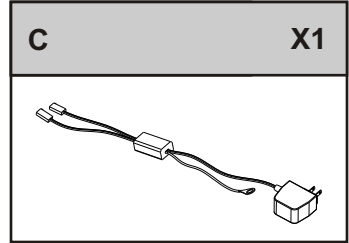
STEP 3



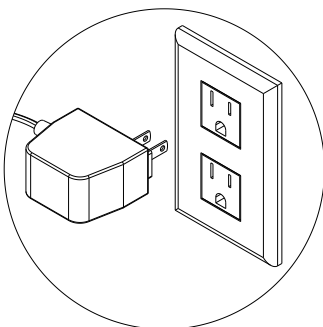
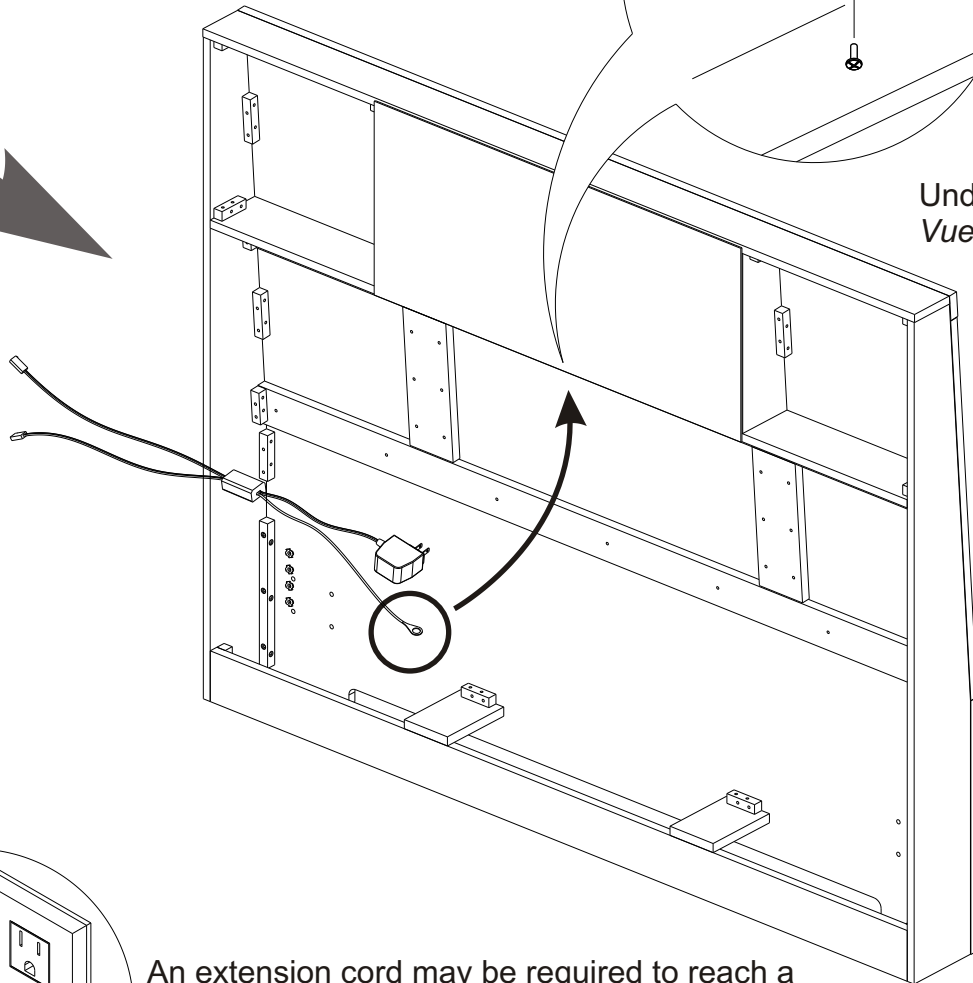
STEP 4



HEADBOARD
TÊTE de LIT



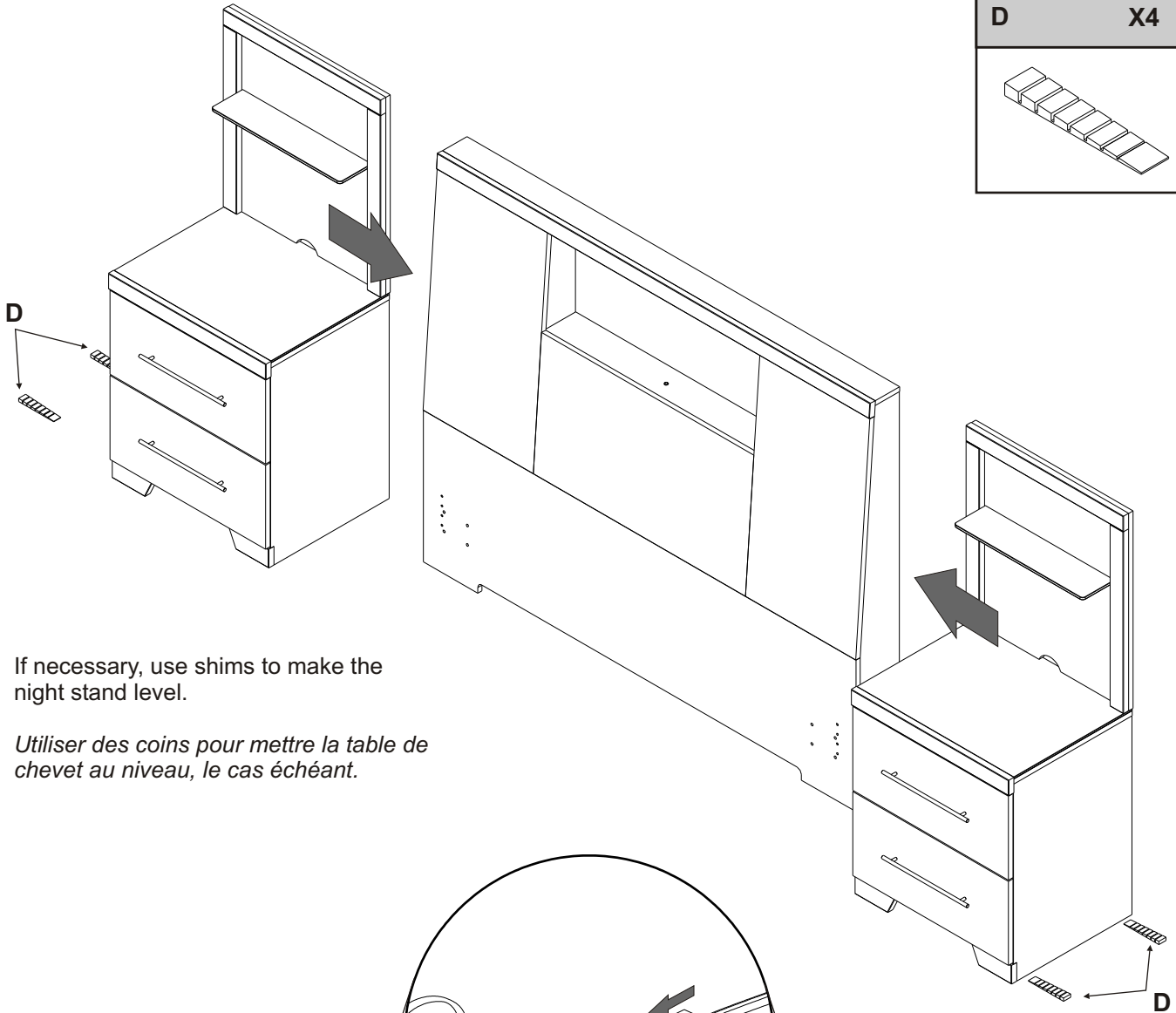
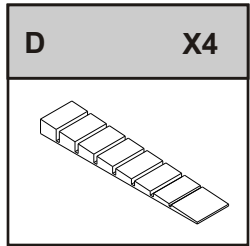
Underside shown
Vue de dessous



An extension cord may be required to reach a wall outlet. Extension cord not included.

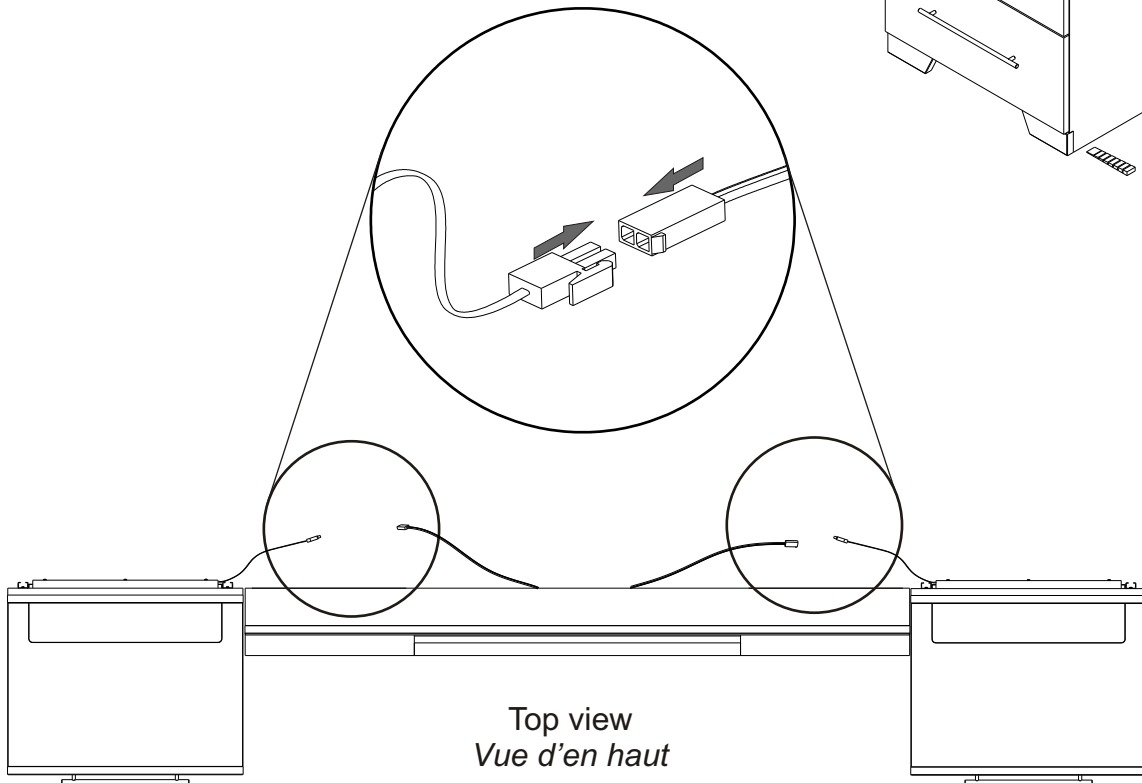
Il vous faudra peut être une rallonge pour rejoindre une prise de courant murale. Rallonge non comprise.

STEP 5



If necessary, use shims to make the night stand level.

Utiliser des coins pour mettre la table de chevet au niveau, le cas échéant.



DeFehr
Furniture