

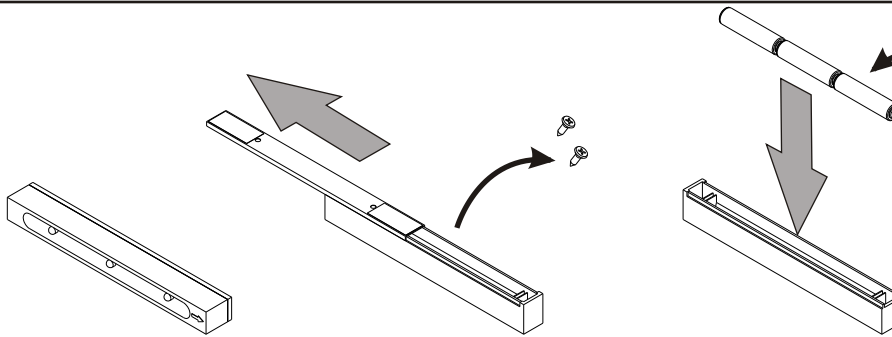
Tools required /
Outils nécessaires



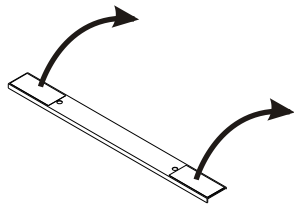
**READ ALL INSTRUCTIONS BEFORE
PROCEEDING.**

**VEUILLEZ LIRE TOUTES LES
INSTRUCTIONS AVANT DE DÉBUTER.**

1



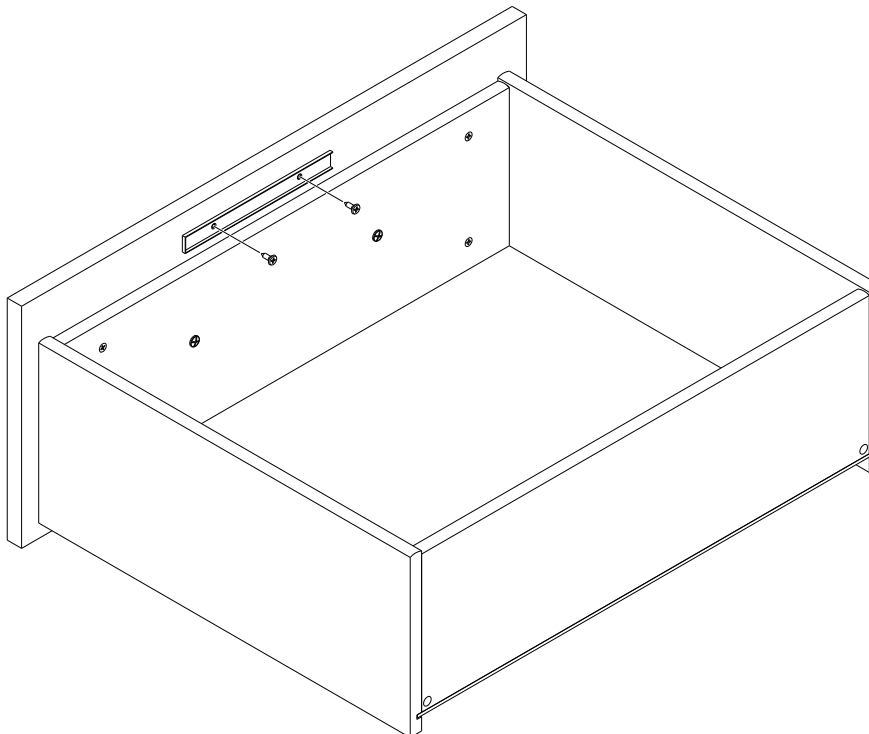
3 AA Batteries
(not included) /
3 piles AAA
(non-inclus)



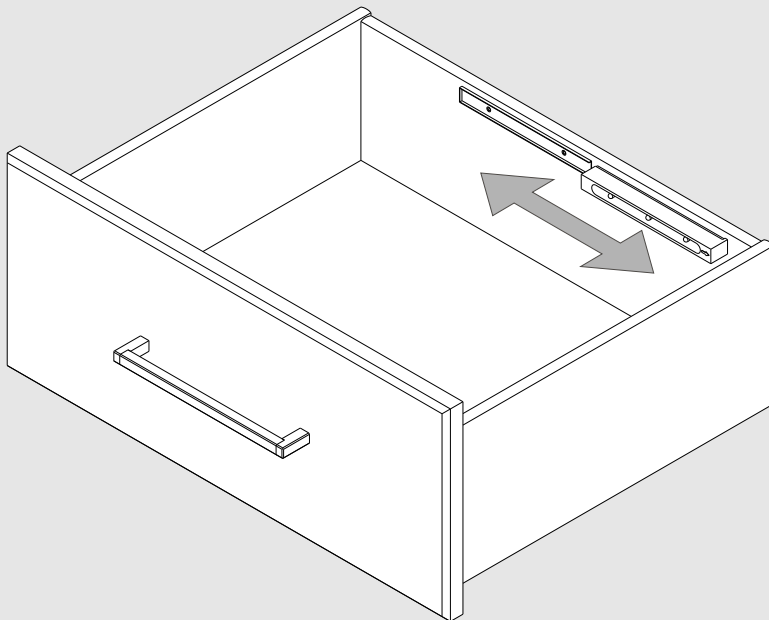
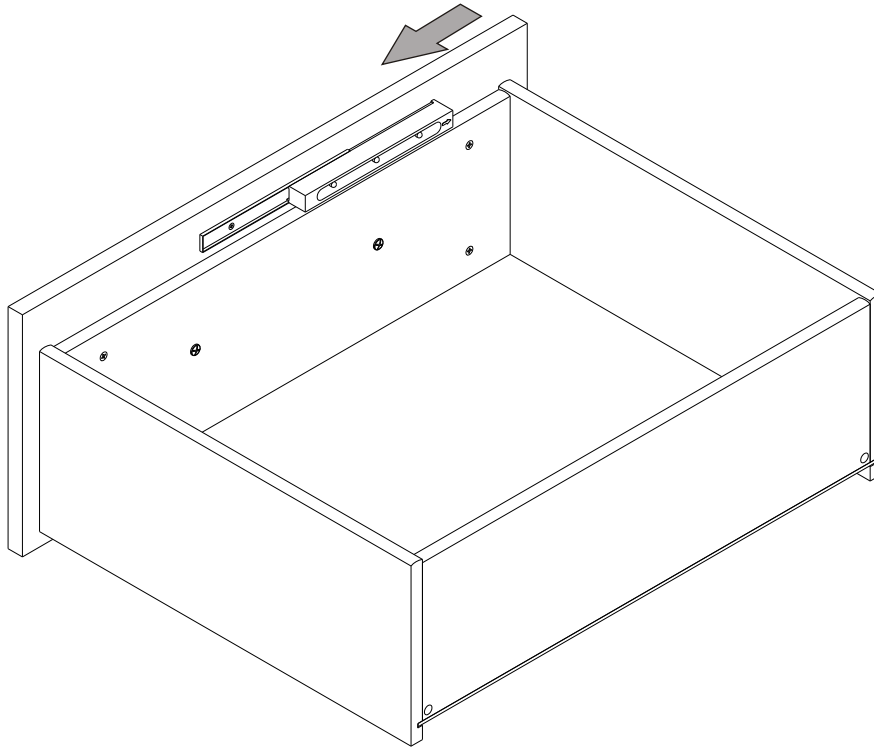
Peel off the backing on the adhesive strip
before applying the plate to the drawer.

*Retirez la pellicule protectrice de la bande
adhésive avant de coller la plaque au tiroir.*

2



3



If desired, the light may be placed inside the box. When installing, make sure you leave enough room for the light to slide on and off the back plate.

Si vous le souhaitez vous pouvez placez la lumière à l'intérieur de la boîte. Au moment de l'installer, assurez-vous de laisser suffisamment de place afin de pouvoir enlever la lumière de la plaque.