

Depending on model purchased, unit may not be exactly as shown.

Selon le modèle que vous avez acheté, le meuble peut ne pas ressembler à l'illustration.

1. Read all instructions before proceeding. Not following instructions could lead to personal harm or damage to your furniture.
2. Two people are required for safe assembly of the furniture.
3. Periodically check and ensure all components are in their proper position, free from damage and that all connectors are tight.
4. Depending on model purchased, unit may not be exactly as shown.
5. Replacement parts may be obtained from any of our dealers.
6. **KEEP THESE INSTRUCTIONS FOR FUTURE REFERENCE**

1. Lire toutes les instructions avant l'assemblage. Vous pouvez endommager votre meuble ou causer des blessures en ne suivant pas les instructions à la lettre.
2. Deux personnes sont nécessaires pour assemblage en toute sécurité.
3. Vérifiez périodiquement que toutes les composantes sont dans la bonne position, intacts et que tous les connecteurs sont bien serrés.
4. Selon le modèle que vous avez acheté, le meuble peut ne pas ressembler à l'illustration.
5. Vous pouvez obtenir des pièces de rechange chez tous nos concessionnaires.
6. **Conservez les instructions pour consultation future.**



IMPORTANT! Two people are required for safe assembly of the unit.

IMPORTANT! Deux personnes sont nécessaires pour assembler ce meuble en toute sécurité.

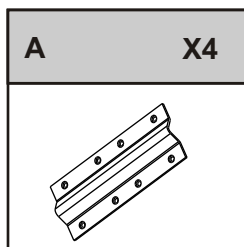
ASSEMBLE NEAR FINAL LOCATION.

ASSEMBLER PRÈS DE L'EMPLACEMENT DÉFINITIF

Tools required / Outils nécessaires

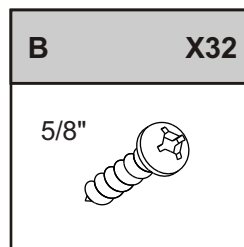


Hardware / Quincaillerie



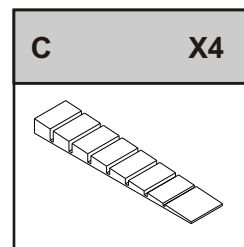
A X4

#P0406
Bracket/Support



B X32

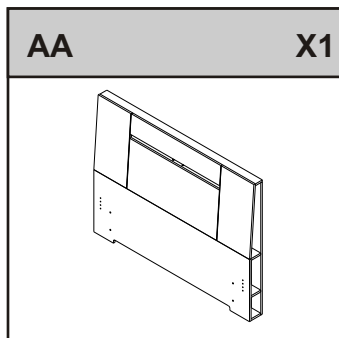
5/8"
#12217
Screw/Vis #8 5/8"



C X4

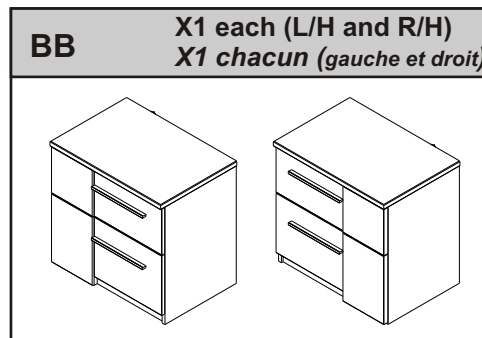
#13032
Shim/Cale

Components / Composantes:



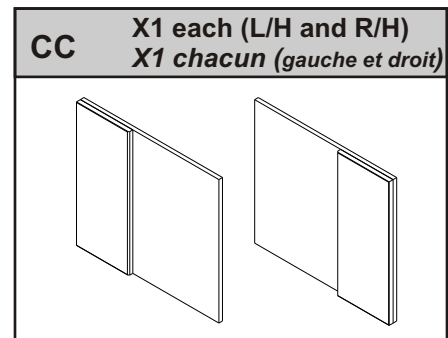
AA X1

Headboard/Tête de Lit



BB X1 each (L/H and R/H)
X1 chacun (gauche et droit)

Night Stand/Table de Chevet



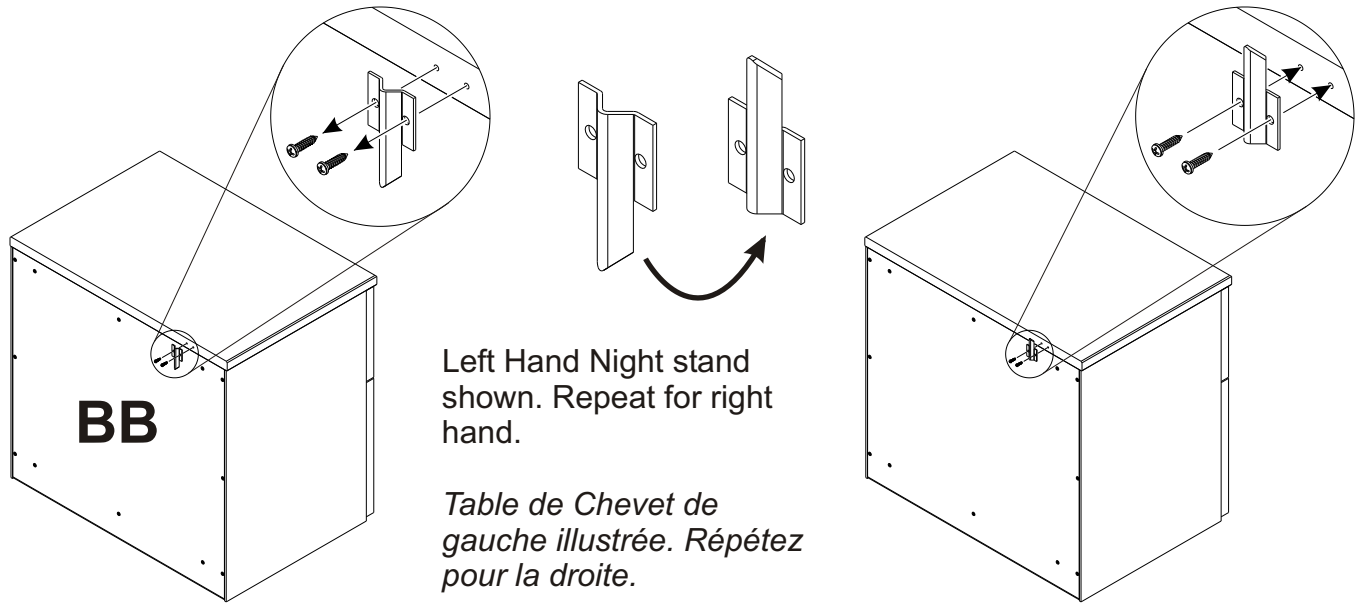
CC X1 each (L/H and R/H)
X1 chacun (gauche et droit)

Extension/Rallonge

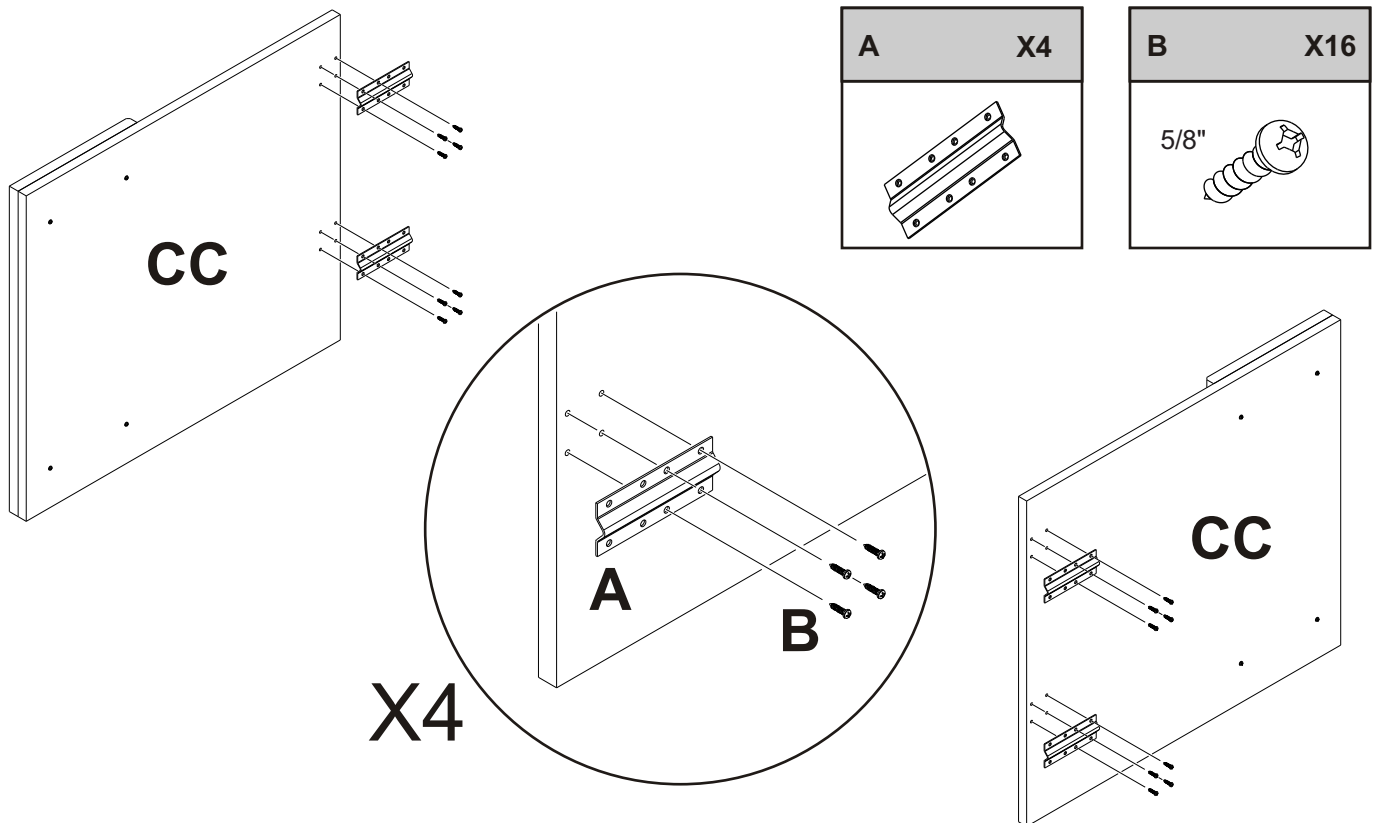
STEP 1

Remove the bracket and invert it as shown. Reattach it to the Night Stand (BB) using the same screws and holes.

Enlevez le Support et inversez le, tel qu'illustré. Refixez à la table de chevet avec les mêmes vis dans les mêmes trous.



STEP 2

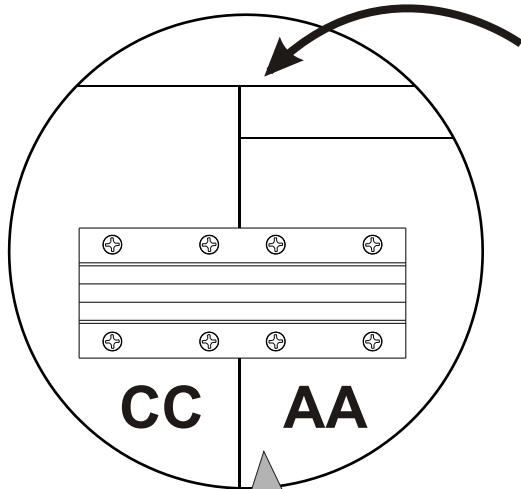
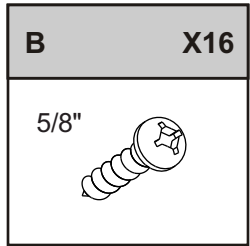


STEP 3



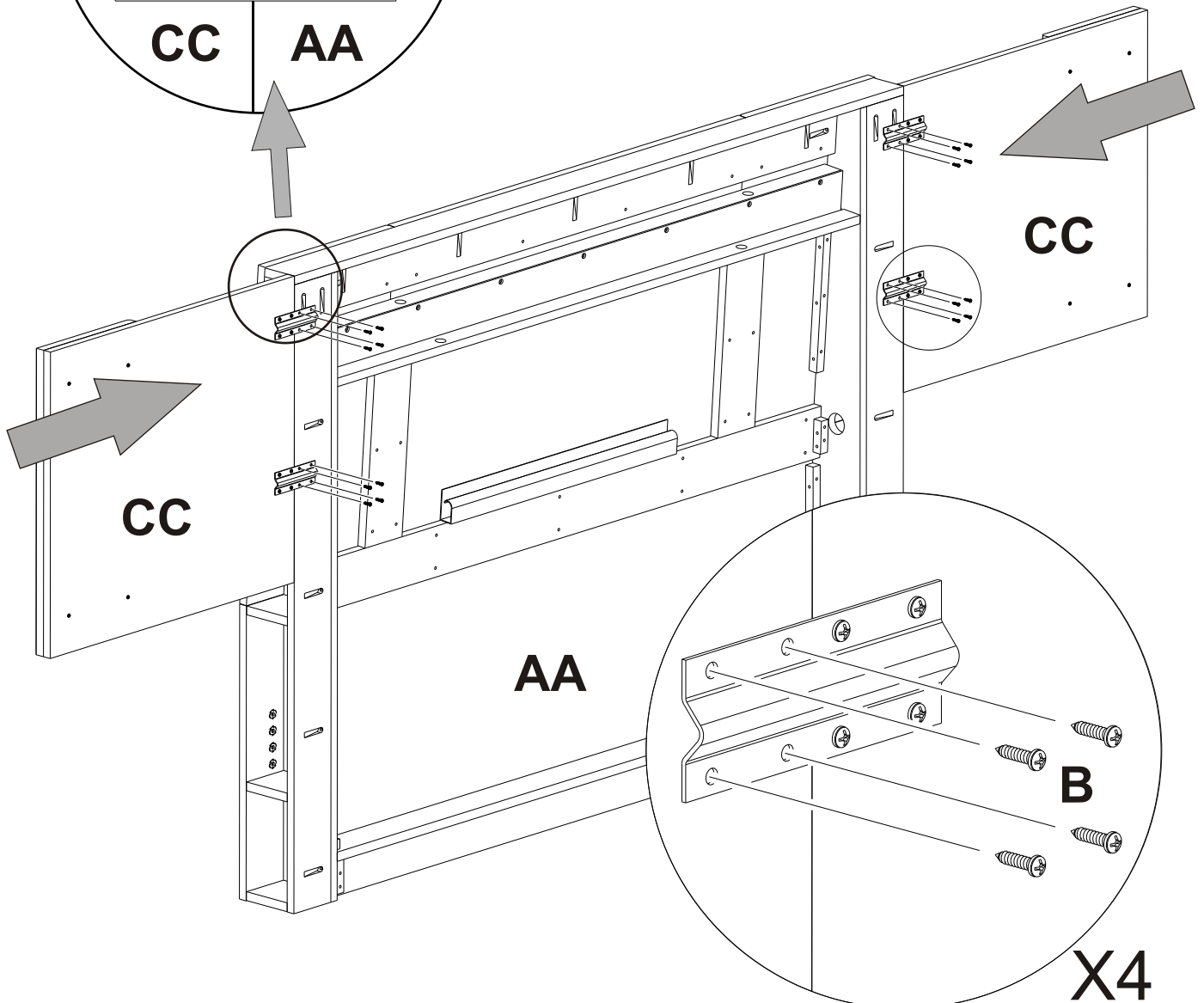
With the help of another person, secure the Headboard Extensions (CC) to the Headboard (AA) using screws and brackets as indicated.

À l'aide d'une autre personne, fixez les rallonges de la tête de lit (CC) à la tête de lit (AA) à l'aide des vis et des supports indiqués. La tête de lit et les rallonges doivent être au même niveau, tel qu'illustré.



Attach extensions (CC) flush with the top of the headboard (AA), as shown.

Fixez les rallonges (CC) au même niveau que le haut de la tête de lit (BB), tel qu'illustré.



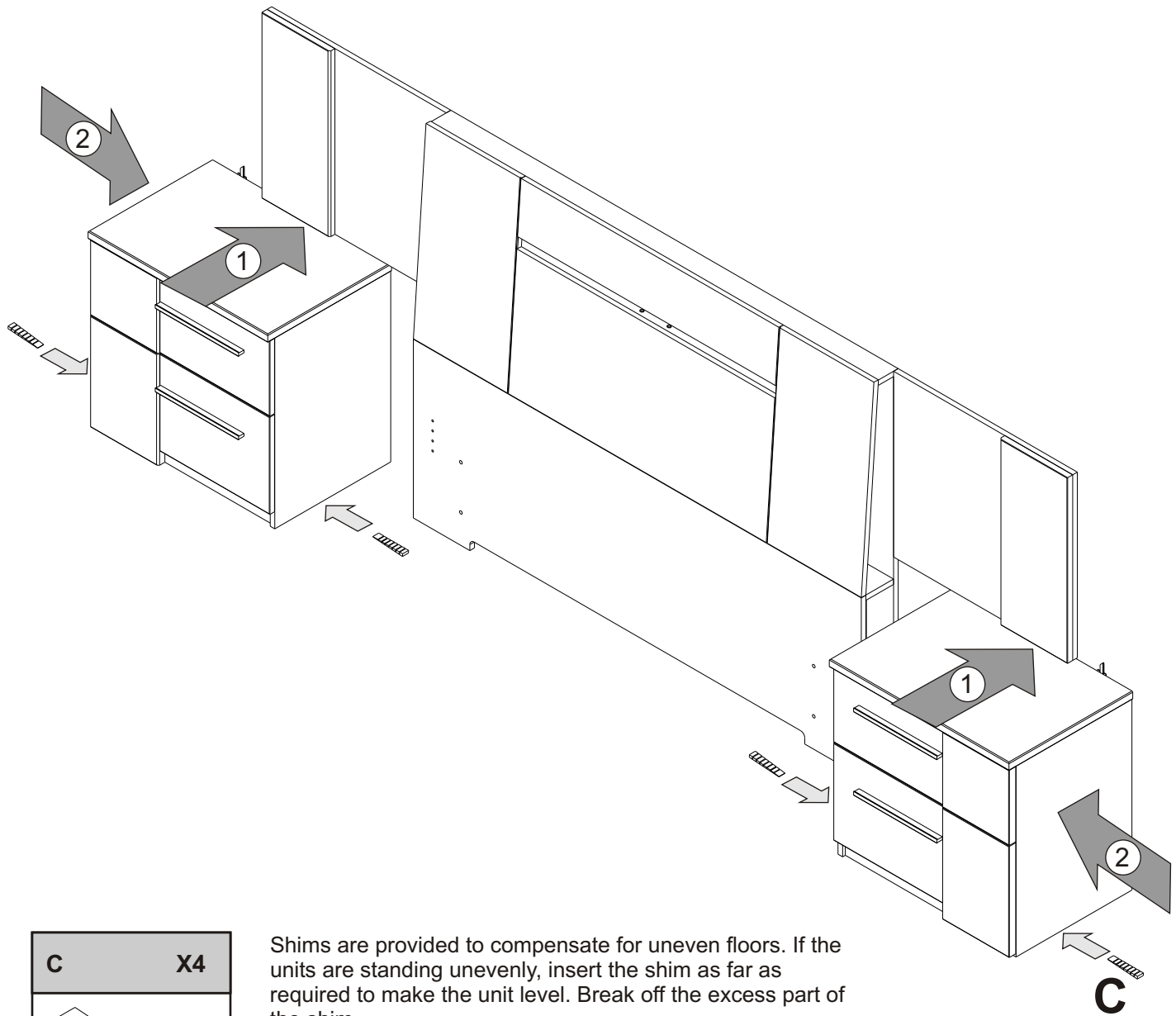
STEP 4

To position the night stand:

- (1) Push it back towards the wall. Make sure the bracket goes behind the extension.
- (2) Push the night stand in towards the headboard. Make small adjustments to position as desired.

Comment placez la table de chevet :

- (1) Poussez la contre le mur. Assurez-vous que le support est derrière la rallonge.*
- (2) Poussez la contre la tête de lit. Faites de petits ajustements pour le placer tel que souhaité.*

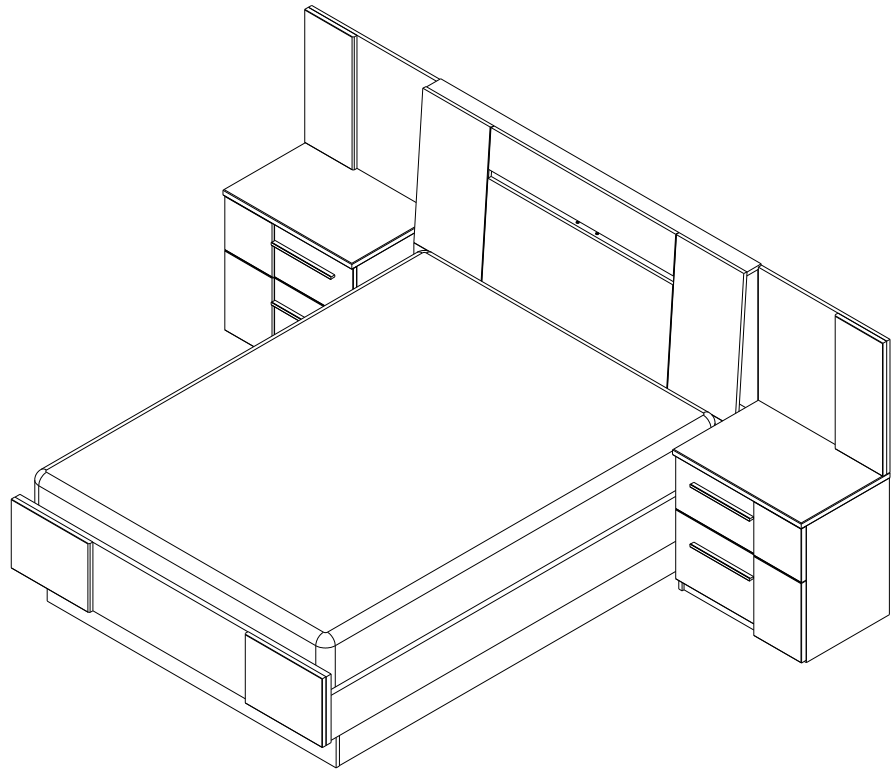


Shims are provided to compensate for uneven floors. If the units are standing unevenly, insert the shim as far as required to make the unit level. Break off the excess part of the shim.

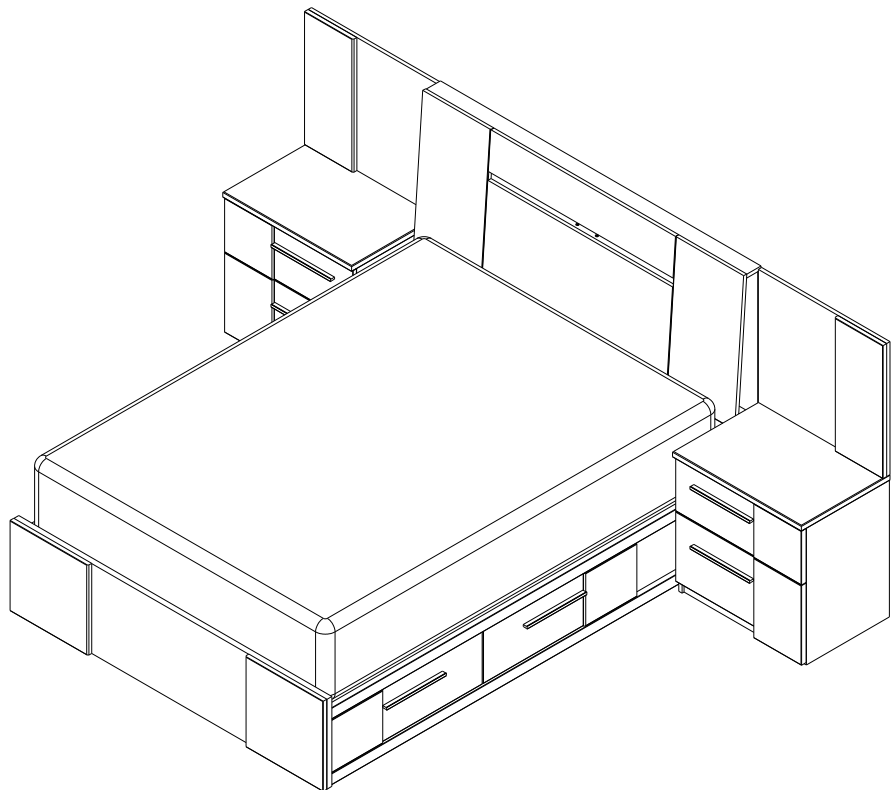
Des cales de plastique sont disponibles si le plancher est inégal. Isi les modules restent inégaux, enforcer le cale aussi loin que nécessaire pour obtenir un niveau convenable pour le module. Supprimer l'excès de cale.

OPTIONAL BED SET-UP / CONFIGURATION ALTERNATIVE

With platform bed
Avec lit plateforme



With storage bed
Avec lit coffre



**DO NOT PUSH BED ONCE FULLY ASSEMBLED.
*NE PAS POUSSER LE LIT UNE FOIS ASSEMBLÉ.***