



IMPORTANT! Two people are required for safe assembly of the unit.
IMPORTANT! Deux personnes sont nécessaires pour assembler ce meuble on toute sécurité.

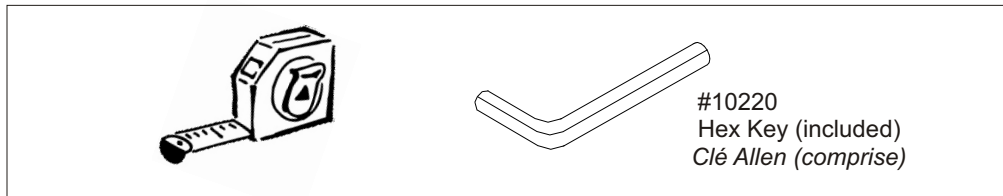
Depending on model purchased, unit may not be exactly as shown.

Selon le modèle que vous avez acheté, le meuble peut ne pas ressembler à l'illustration.

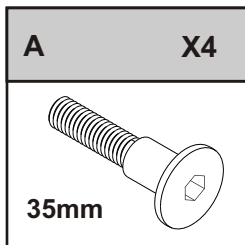
1. Read all instructions before proceeding. Not following instructions may result in personal harm or damage to your furniture.
2. Depending on model purchased, the unit may not look exactly as shown.
3. **Two people are required for safe assembly of the unit.**
4. **IMPORTANT: KEEP THESE INSTRUCTIONS FOR FUTURE REFERENCE.**

1. *Veillez lire toutes les instructions avant de procéder à l'assemblage. Vous pouvez vous blesser ou endommager le meuble en ne suivant pas les instructions à la lettre.*
2. *Selon le modèle que vous avez acheté, le meuble peut ne pas ressembler à l'illustration.*
3. **Deux personnes sont nécessaires pour assembler ce meuble en toute sécurité.**
4. **IMPORTANT: CONSERVER LES INSTRUCTIONS POUR CONSULTATION FUTURE.**

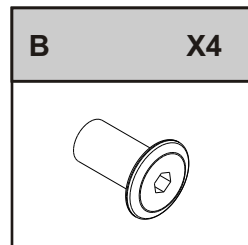
Tools required:
Outils requis:



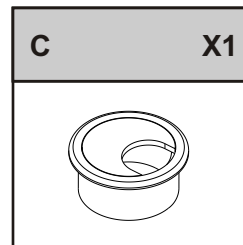
Hardware:
Quincaillerie:



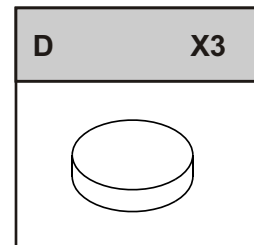
#10402
Bolt Connector
Ferrure d'assemblage



#15840
Cap Connector
Chapeau de boulon

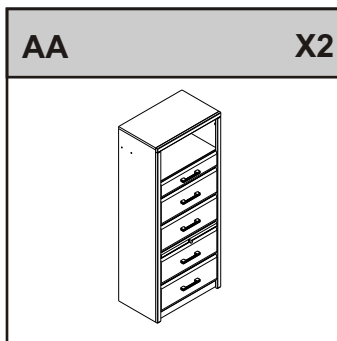


#11082
Grommet
Oeillet

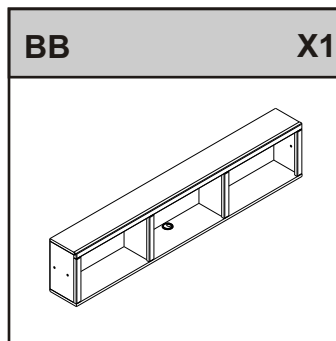


#19920
Felt Pads
Coussins en Feutre

Components:
Composantes:



Pier/Tour

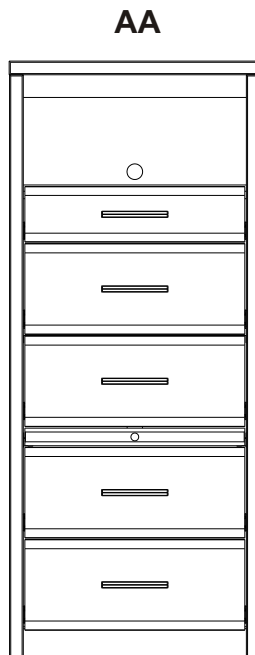
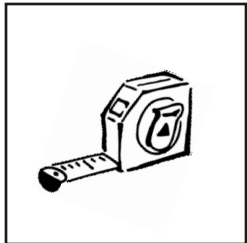


Bridge/Pont

STEP 1

Place piers (AA) in desired location, approximately 5cm (2") from wall. Leave enough room between them to accommodate Bridge (BB). A tape measure may be required.

Placez les tours (AA) à l'endroit souhaité, à environ 5cm (2") du mur. Laissez assez de place entre les tours pour accueillir le Pont (BB). Vous aurez possiblement besoin de vous servir d'un ruban à mesurer.



Using a Tape Measure, measure your Bridge to get correct spacing and ensure a proper fit.

À l'aide d'un ruban à mesurer, mesurez la longueur du Pont pour avoir la bonne distance et vous assurez que le Pont rentrera dans l'espace entre les tours.



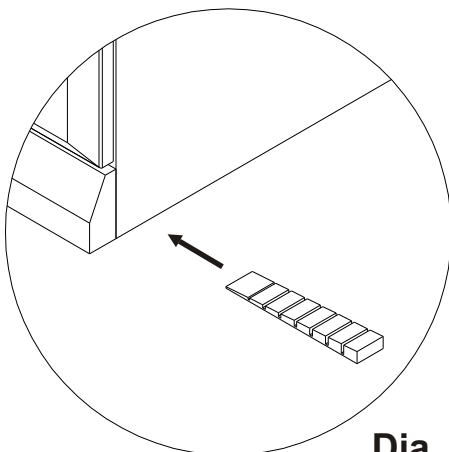
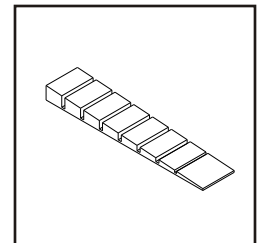
STEP 2

If piers are not level, insert shims under the units where necessary to make them level. Break off excess. See Diagram 1.

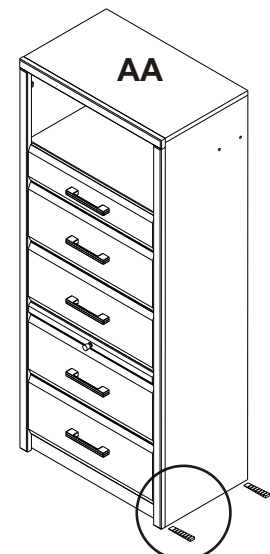
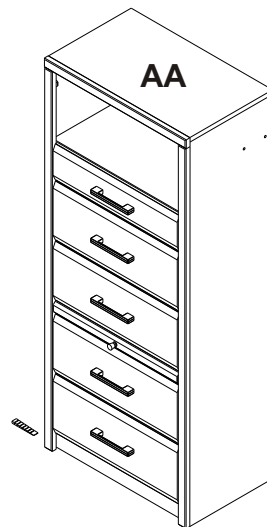
Si les tours ne sont pas au niveau, placez les cales là où il faut pour mettre la tour au niveau. Enlevez l'excédent. Voir le Diagramme 1.

Shims are included with the tower packaging.

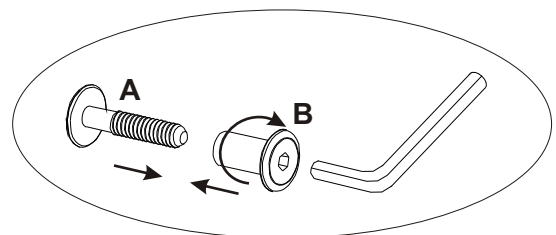
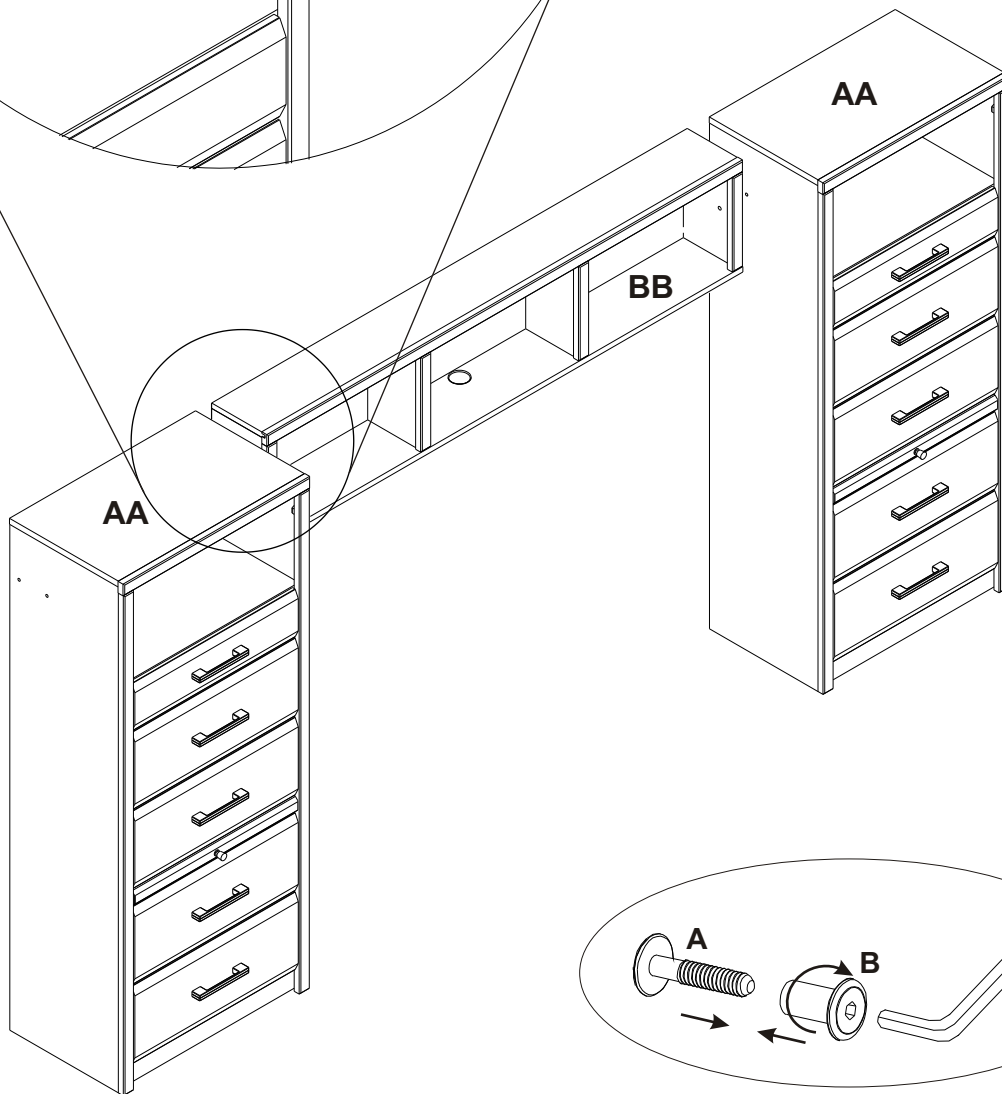
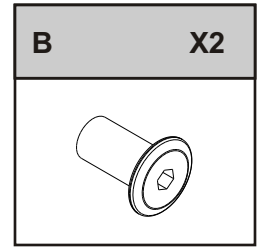
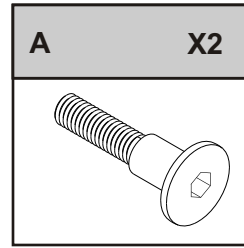
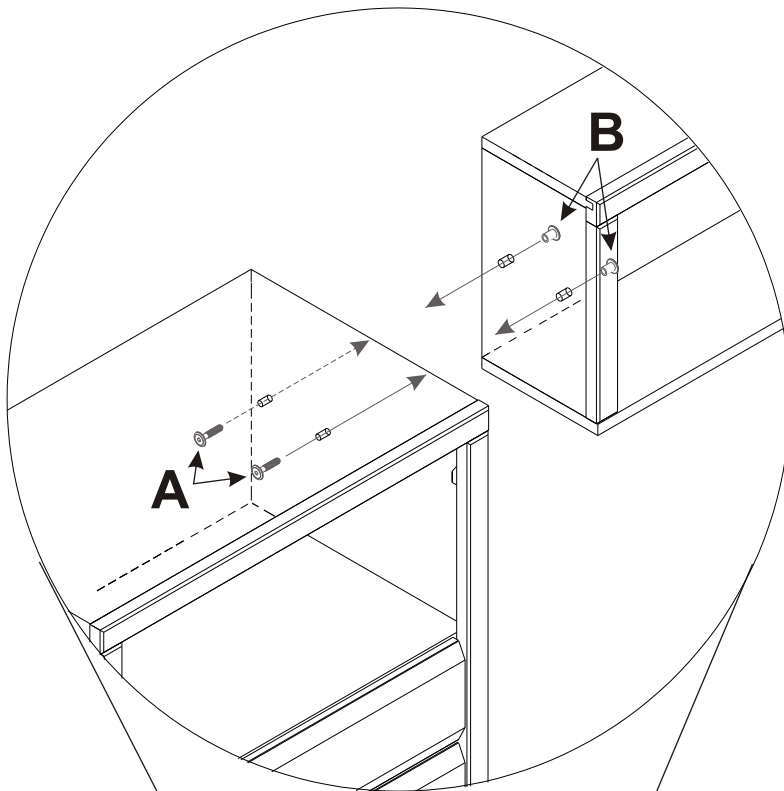
Les cales sont inclus dans l'emballage pour les tours.



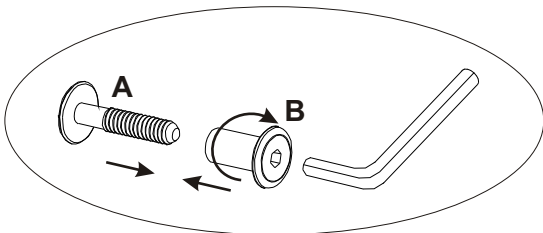
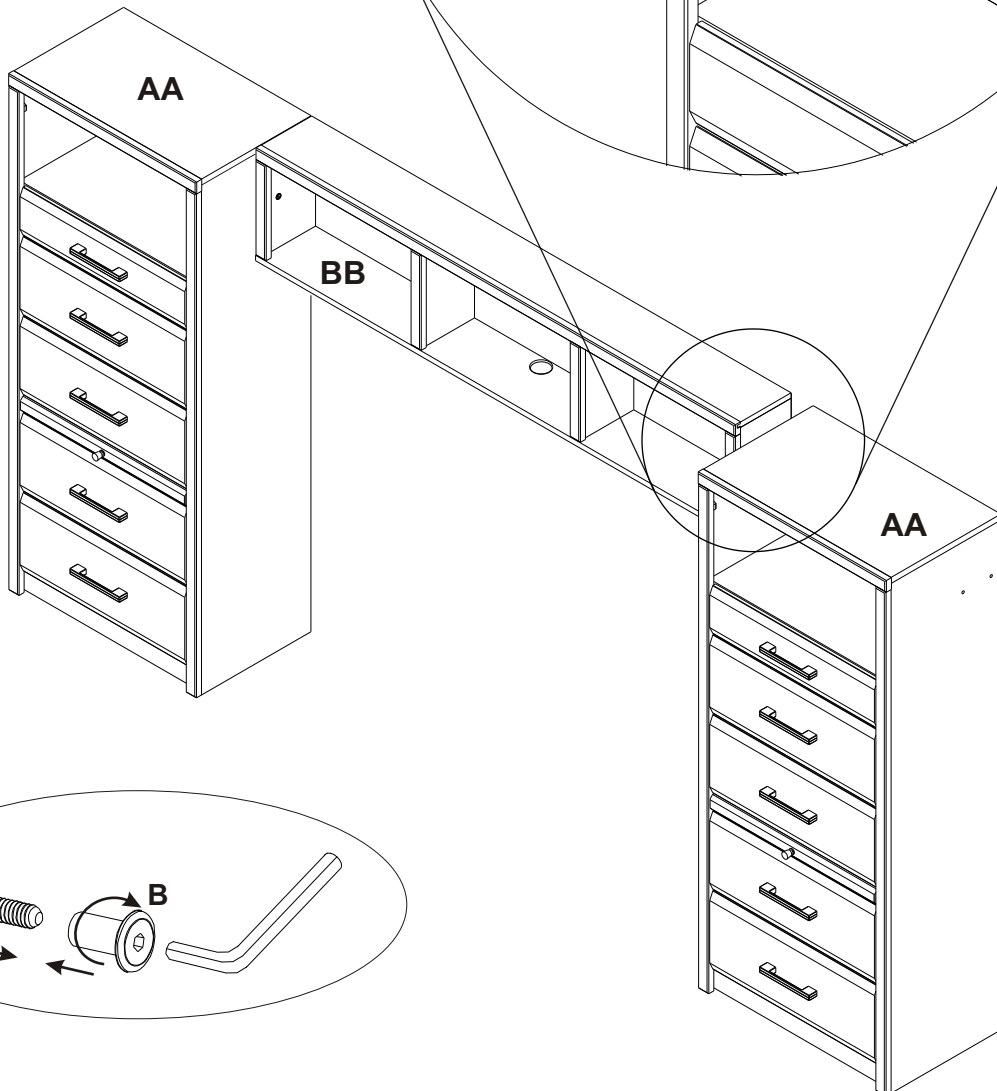
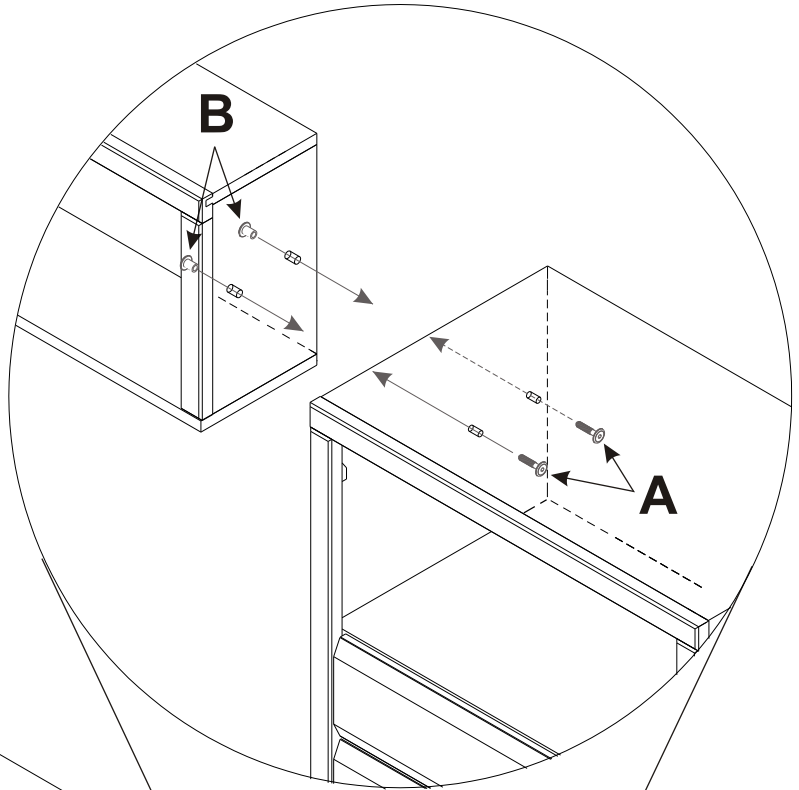
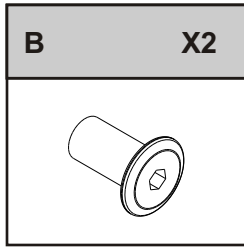
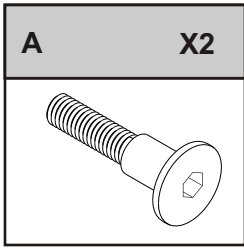
Dia. 1



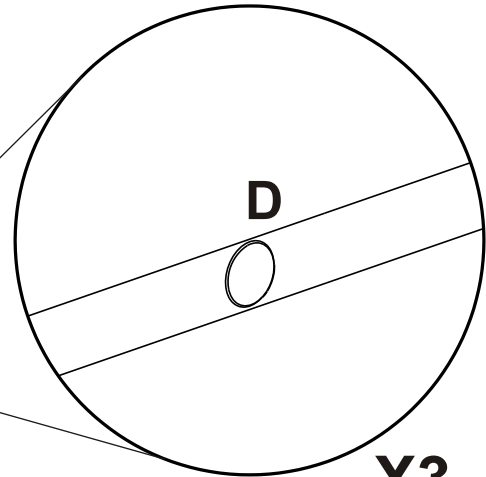
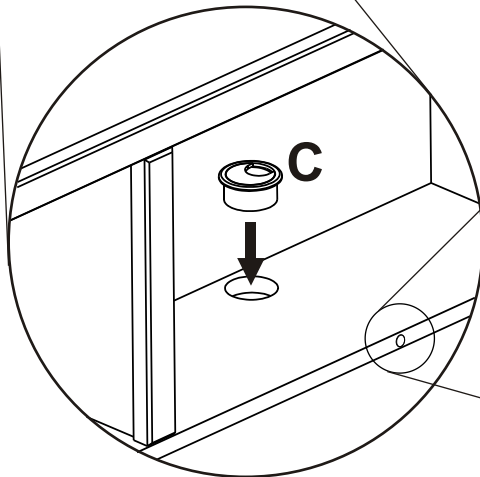
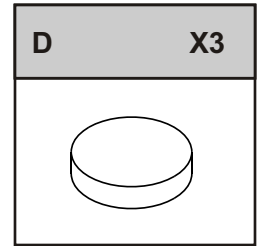
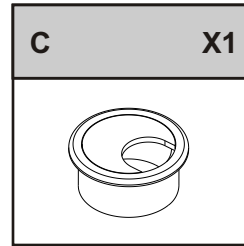
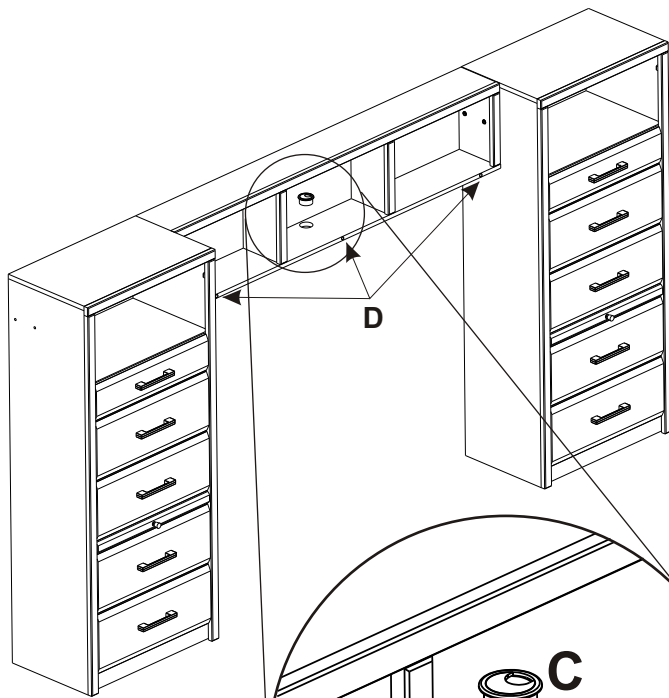
STEP 3



STEP 4



STEP 5



X3

Final bridge and tower assembly shown with optional headboard. Headboards may vary depending on model purchased.

Pont et tours assemblés avec la tête de lit en option. Les têtes de lit peuvent varier selon le modèle que vous avez acheté.

