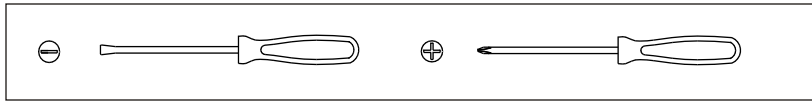


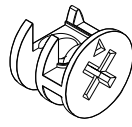
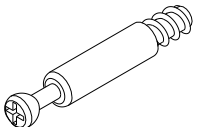
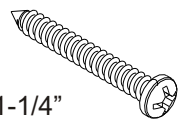
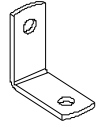
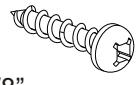
1. Read all instructions before proceeding.
2. Not following instructions could lead to personal harm or damage to your furniture.
3. Two people are required for safe assembly of the unit.
4. Replacement parts may be obtained from any of our dealers.
5. **KEEP THESE INSTRUCTIONS FOR FUTURE REFERENCE.**

1. *Lire toutes les instructions avant de débiter.*
2. *Le fait de ne pas suivre les instructions peut causer des blessures ou endommager votre Mobilier.*
3. *Deux personnes sont nécessaire pour assembler ce meuble en toute sécurité.*
4. *Vous pouvez acheter des pièces de rechange chez tous de nos détaillants.*
5. **CONSERVEZ LES INSTRUCTIONS POUR RÉFÉRENCE ULTÉRIEURE.**

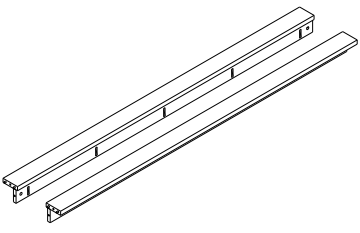
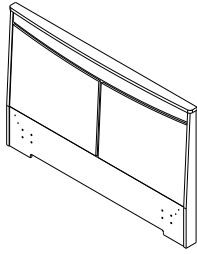
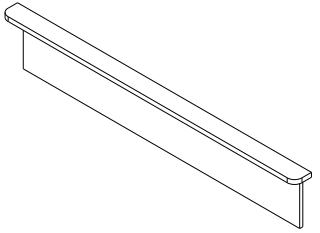
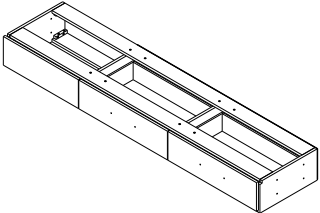
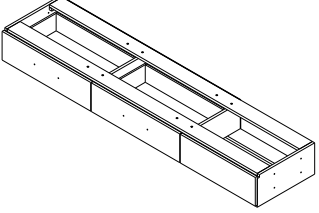
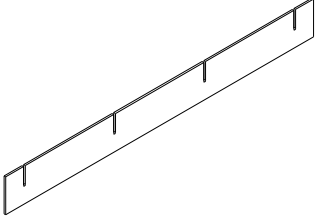
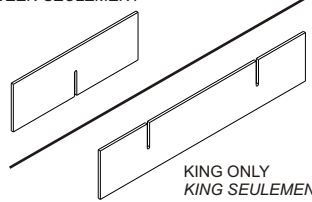
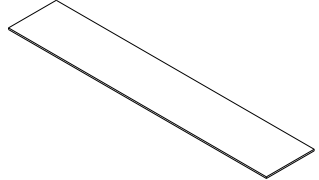
Tools required:
Outils requis:



Hardware:
Quincaillerie:

<p>A X8</p> 	<p>B X8</p> 	<p>C X16</p>  <p>1-1/4"</p>	<p>D X4</p> 	<p>E X8</p>  <p>5/8"</p>
<p>#15824 Cam/Came</p>	<p>#15825 Bolt/Boulon</p>	<p>#10057 Screw/Vis #8 1-1/4"</p>	<p>#12009 Bracket/Support</p>	<p>#12217 Screw/Vis #8 5/8"</p>

Components:
Composantes:

<p>AA X2</p> 	<p>BB X1</p> 	<p>CC X1</p> 
<p>Rail/Rail</p>	<p>Headboard/Tête de lit</p>	<p>Footboard/Pied de lit</p>
<p>DD X1</p> 	<p>EE X1</p> 	<p>FF X1 Queen X2 King</p> 
<p>Base-Left/Base à gauche</p>	<p>Base-Right/Base à droite</p>	<p>Support - Large/Grand</p>
<p>GG X4</p> <p>QUEEN ONLY QUEEN SEULEMENT</p>  <p>KING ONLY KING SEULEMENT</p>	<p>HH X4 Queen X5 King</p> 	
<p>Support - Small/Petit</p>	<p>Posture Board/Support de matelas</p>	

Before beginning/*Avant de commencer:*

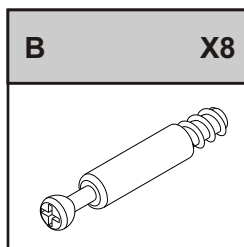
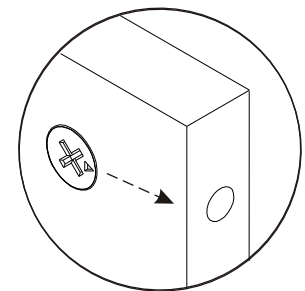
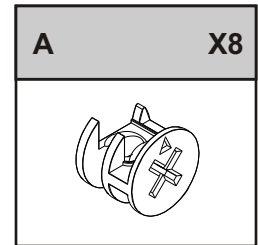
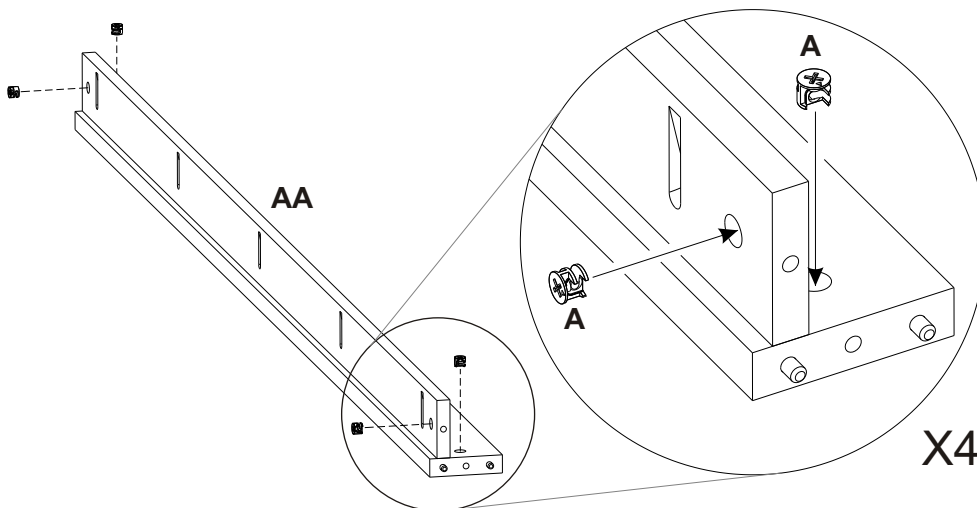
1. Place the Headboard (BB) in its final position in the room.
2. Assemble the storage bed near to where it will be placed.

1. Placez la tête de lit (BB) à l'endroit désiré dans la chambre.
2. Assemblez le lit d'entreposage près de l'endroit où il sera installé.

STEP 1

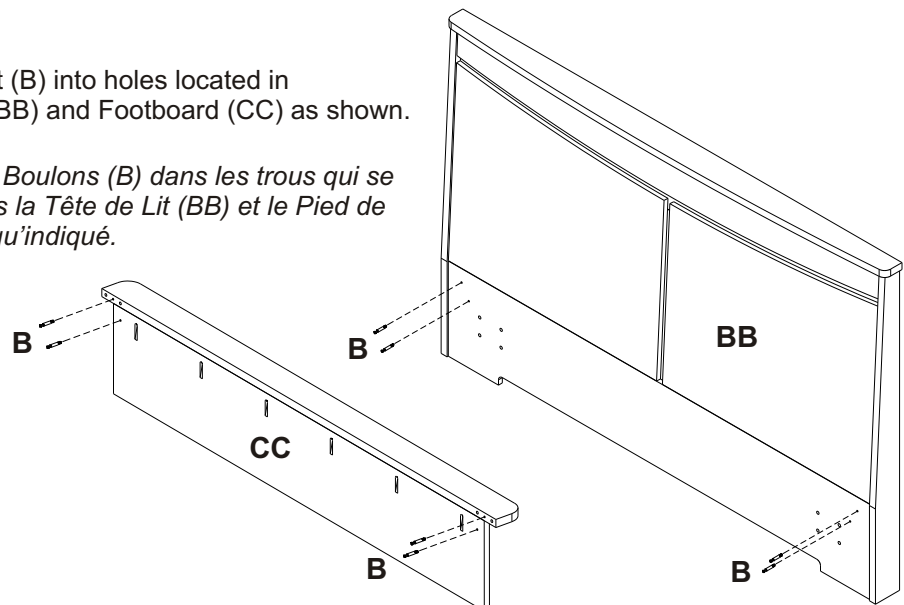
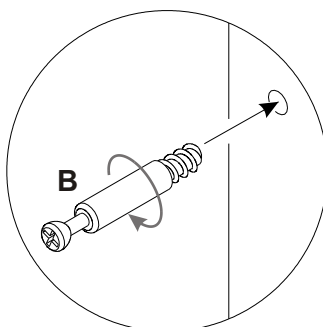
1. Insert Cams (A) into Rails (AA) as shown. Ensure that arrow on cams points to the hole for the bolt. (Dia. 1).

1. Insérez les Cames (A) dans les Rails (AA), tel qu'indiqué. Assurez-vous que la flèche sur le came pointe vers le trou pour le boulon. (Diagramme 1).



2. Screw Bolt (B) into holes located in Headboard (BB) and Footboard (CC) as shown.

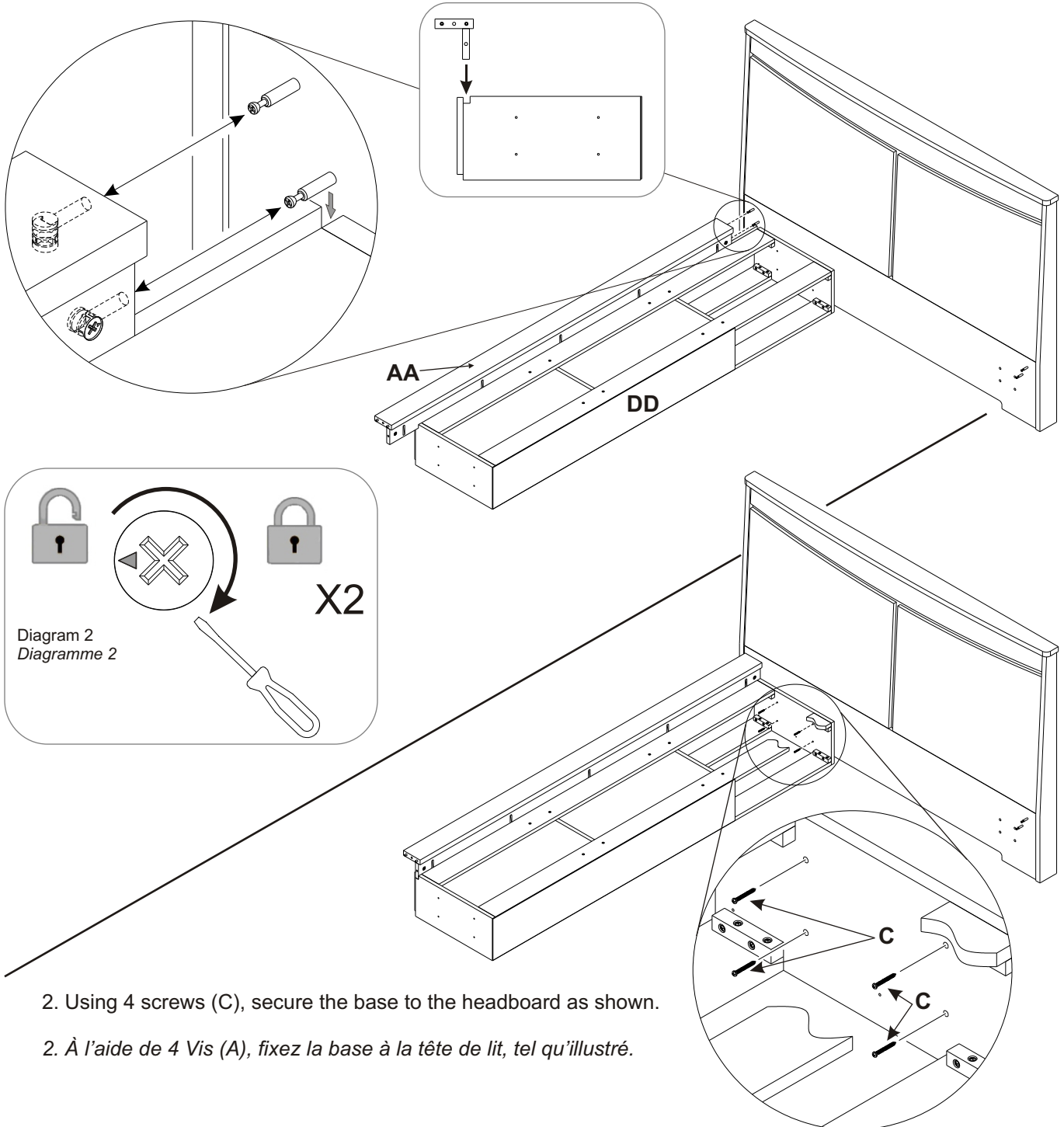
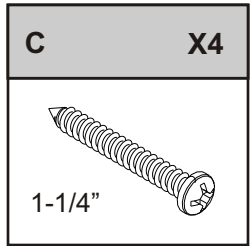
2. Vissez les Boulons (B) dans les trous qui se trouvent dans la Tête de Lit (BB) et le Pied de Lit (CC), tel qu'indiqué.



STEP 2

1. Position the Left Base (DD) against the headboard so that the notch in the base lines up approximately with the lower bolt. Attach Rail (AA) to the base and headboard, locking the cams as shown in Diagram 2. The bolts will be fully inserted into the rail and the rail will rest in the notch on the base.

1. Placez la base de gauche (DD) contre la tête de lit afin que la rainure dans la base s'aligne plus ou moins avec le boulon du bas. Fixez le rail (AA) à la base et à la tête de lit. Verrouillez les cames telles qu'illustré dans le diagramme 2. Les boulons doivent être complètement insérés dans le rail et le rail reposera dans la rainure qui se trouve dans la base.



2. Using 4 screws (C), secure the base to the headboard as shown.

2. À l'aide de 4 Vis (A), fixez la base à la tête de lit, tel qu'illustré.

STEP 3

Repeat STEP 2 for the Right Base (EE)

Répétez L'ÉTAPE 2 pour la base de droite (EE)

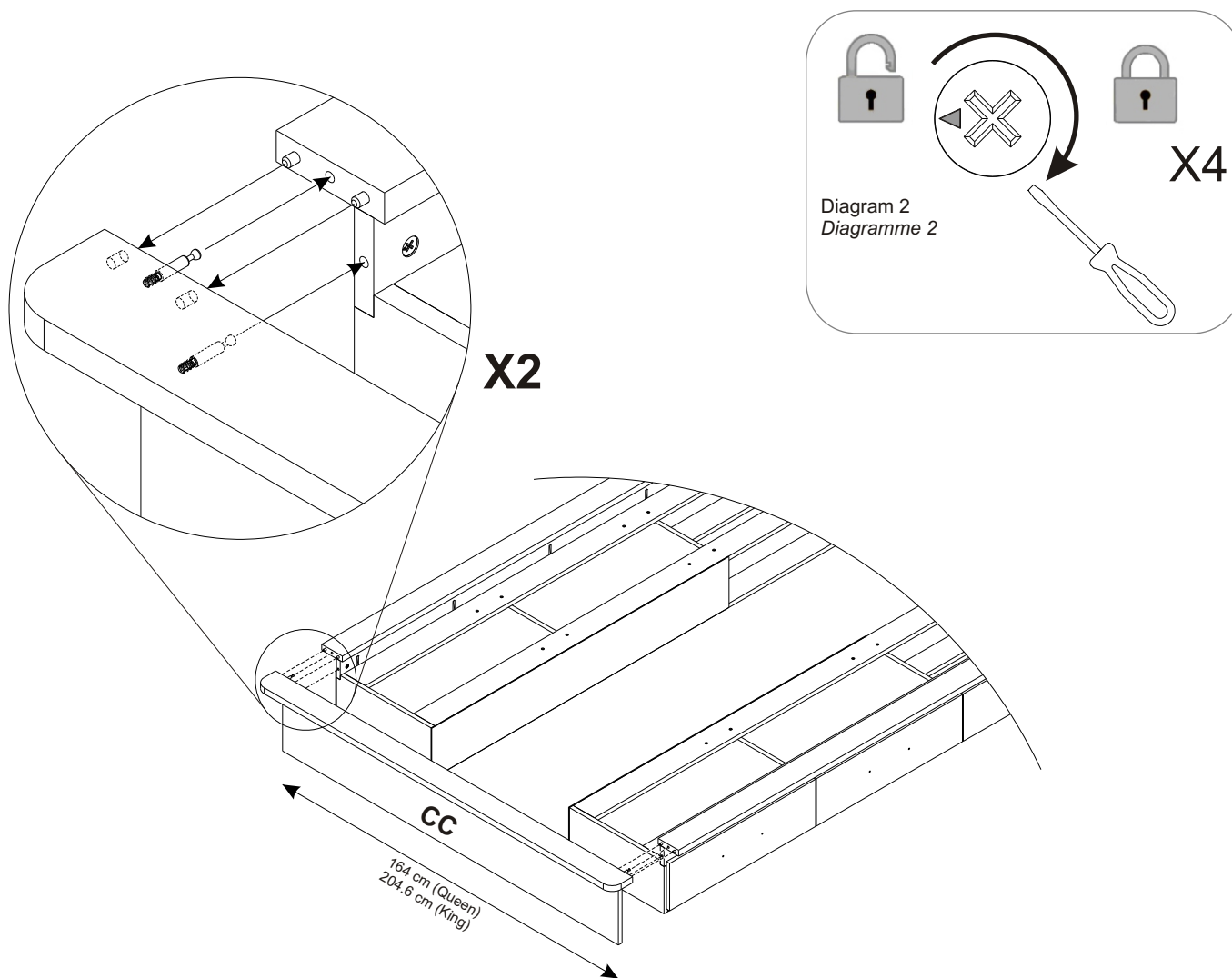
STEP 4

1. To attach the Footboard (CC), carefully adjust the positions of the bases so that the dowels on the footboard line up with the holes in the ends of the rails.

2. Move the footboard onto the rails until the bolts are fully inserted. Lock all four rail cams (refer to Diagram 2).

1. Fixez le pied de lit (CC) en ajustant soigneusement la position des bases afin que les goujons de la tête de lit s'alignent aux trous qui se trouvent dans le bout des rails.

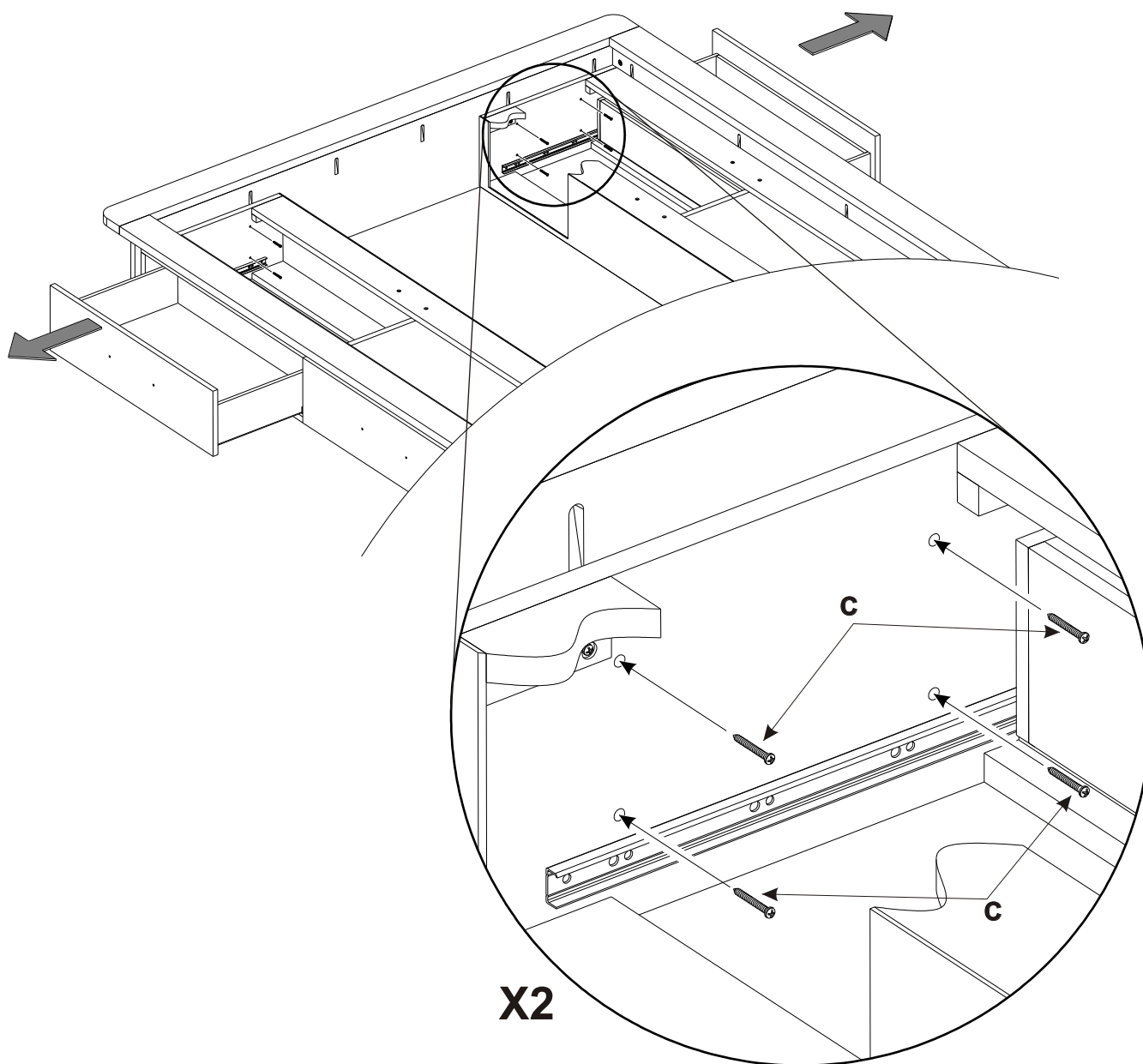
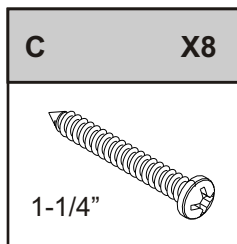
2. Bougez le pied de lit sur les rails afin d'insérer complètement les boulons. Fixez les quatre cames des rails (voir diagramme 2).



STEP 5

3. Secure the footboard to the bases using 8 Screws (C). Open the drawers to gain access to the pre-drilled holes.

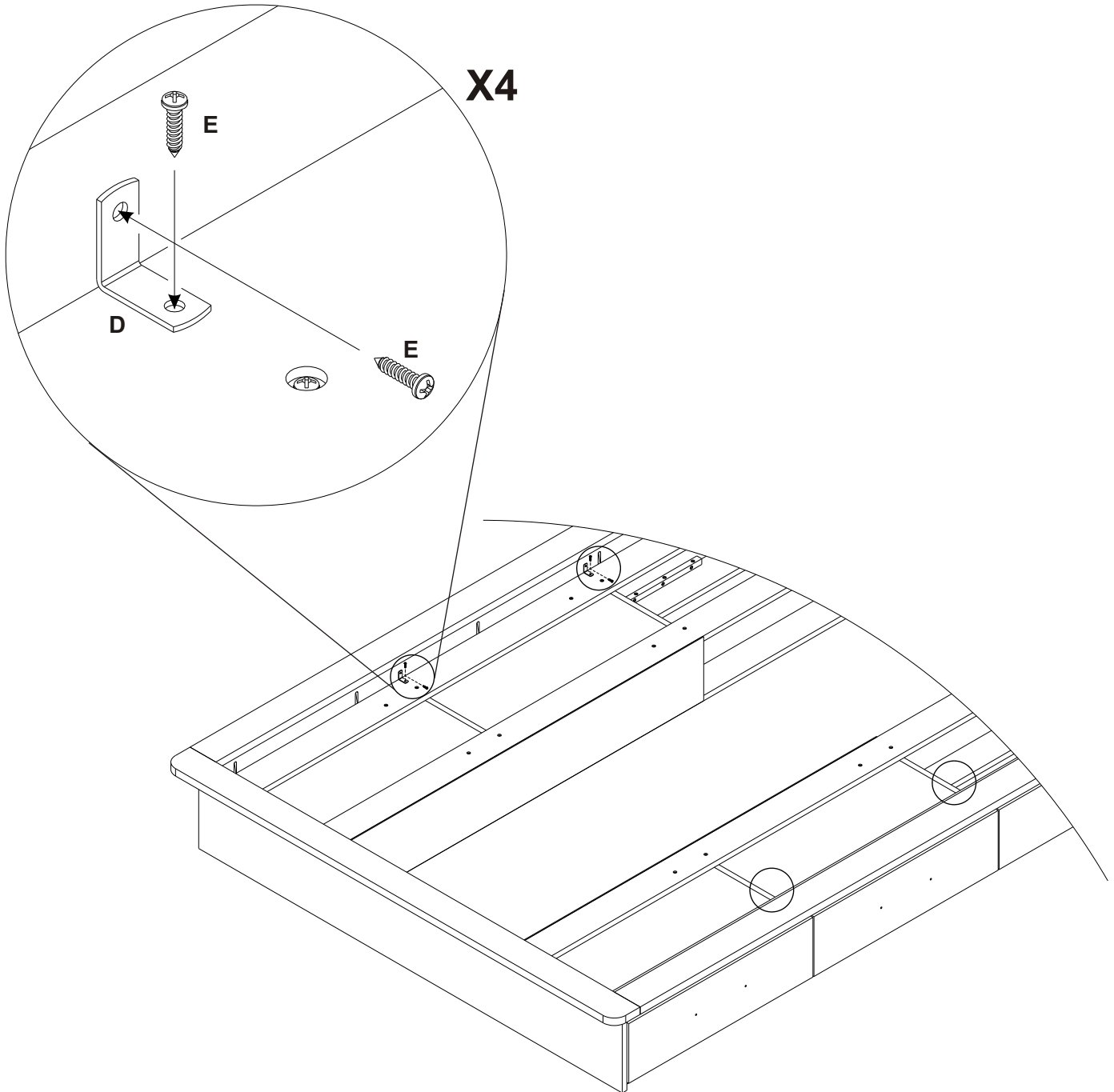
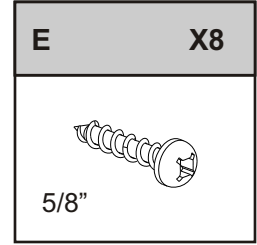
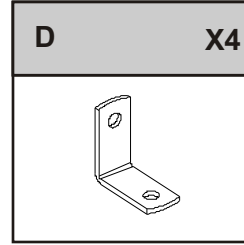
3. Fixez le pied de lit aux bases à l'aide de 8 vis (C). Ouvrez les tiroirs pour avoir accès aux trous déjà forés.



STEP 6

Secure the rails to the base using 2 Brackets (D) per rail and 2 Screws (E) per bracket. Position the brackets as shown below.

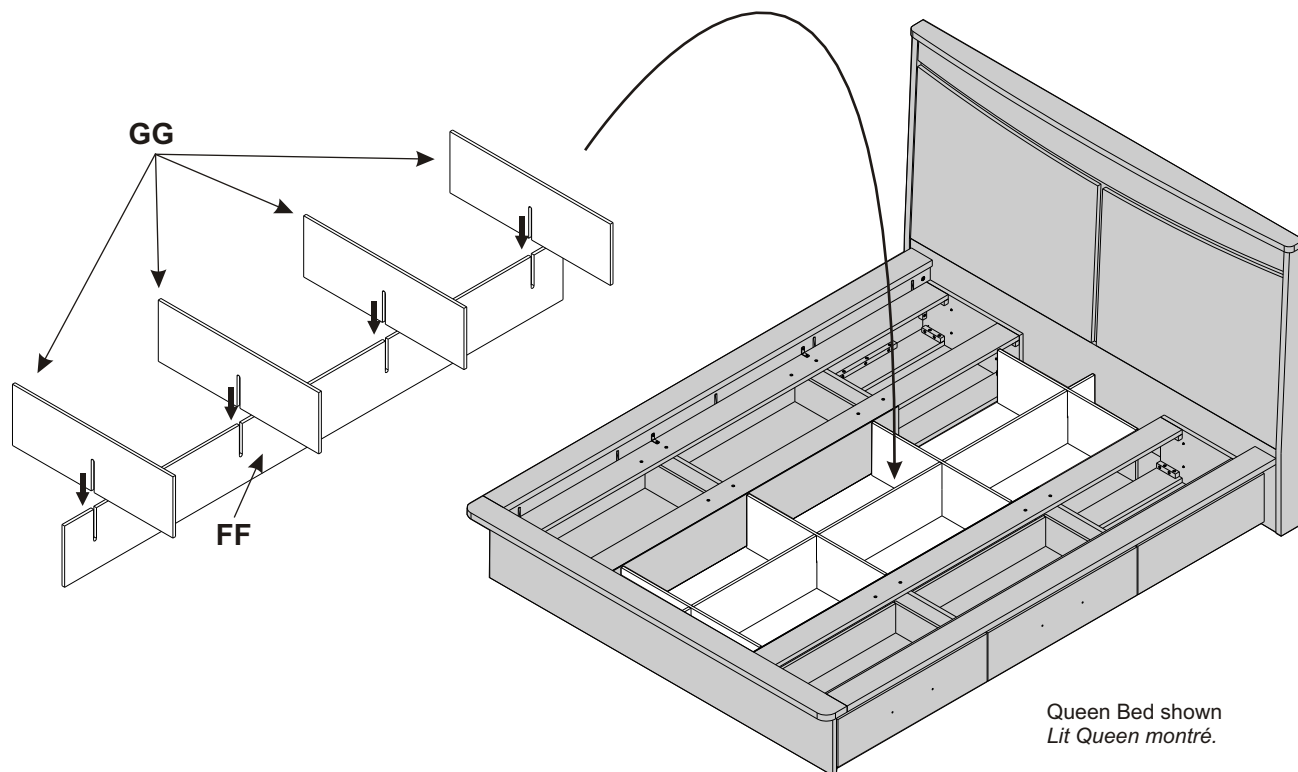
Fixez les rails à la base à l'aide de 2 supports (D) par rail et de 2 vis (E) par support. Placez les supports tel qu'indiqué ci-dessous.



STEP 7

1. Assemble mattress support between base units.
2. With notches of Large Support (FF) facing up, insert Small Supports (GG) as illustrated.

1. Assemblez le support pour matelas entre les bases.
2. Avec les rainures du Grand Support (FF) vers le haut, insérez les Petits Supports (GG), tel qu'illustré.



STEP 8

Position posture boards (HH) as shown.

Placez les supports de matelas (HH), tel qu'illustré.

