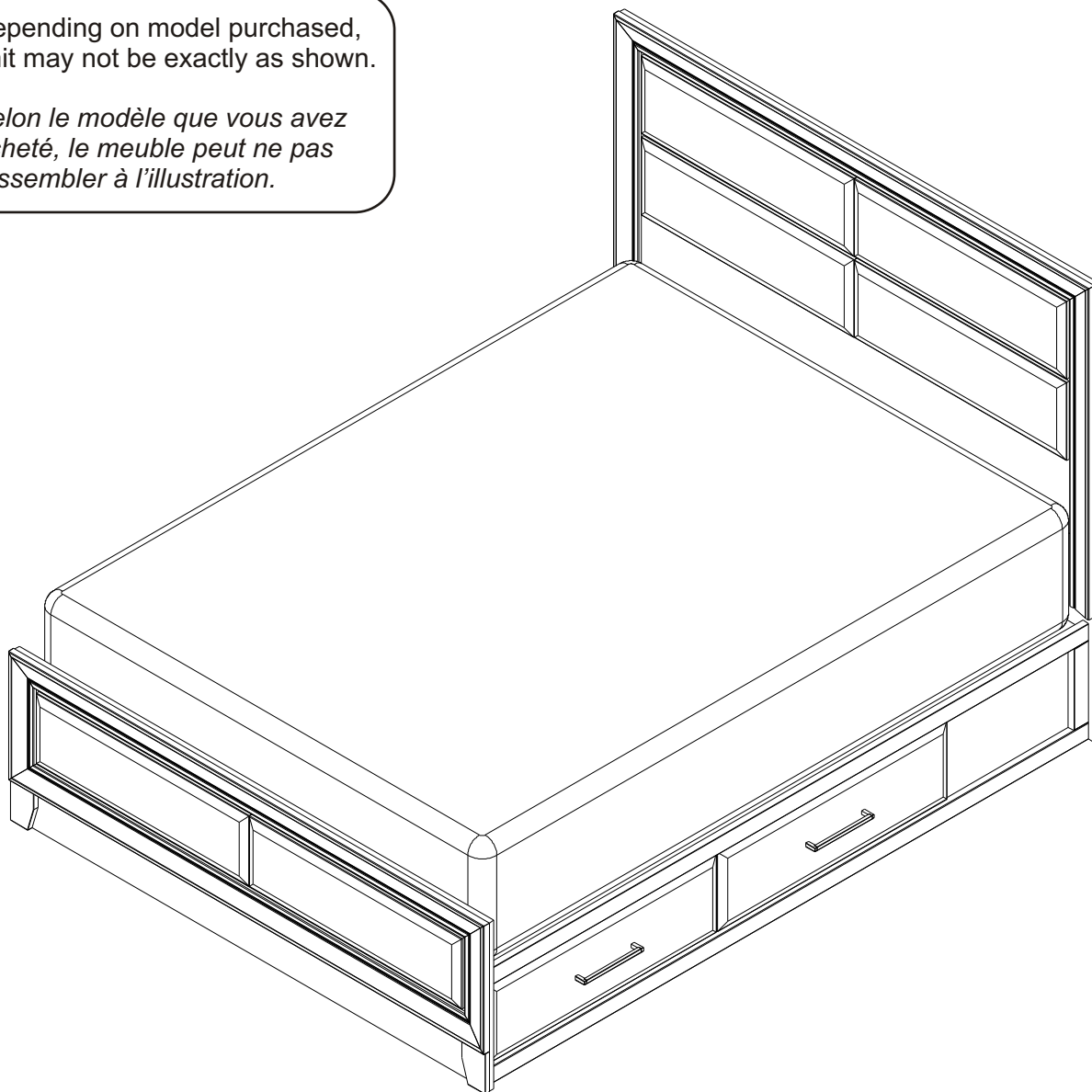


Depending on model purchased,
unit may not be exactly as shown.

*Selon le modèle que vous avez
acheté, le meuble peut ne pas
ressembler à l'illustration.*

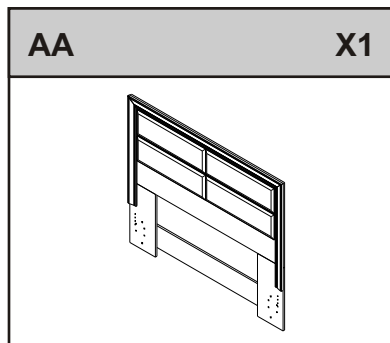


1. Read all instructions before proceeding. Not following instructions may result in personal harm or damage to your furniture.
2. Depending on model purchased, the unit may not look exactly as shown.
3. **Two people are required for safe assembly of the unit.**
4. **IMPORTANT: KEEP THESE INSTRUCTIONS FOR FUTURE REFERENCE.**

1. *Veillez lire toutes les instructions avant de procéder à l'assemblage. Vous pouvez vous blesser ou endommager le meuble en ne suivant pas les instructions à la lettre.*
2. *Selon le modèle que vous avez acheté, le meuble peut ne pas ressembler à l'illustration.*
3. **Deux personnes sont nécessaires pour assembler ce meuble en toute sécurité.**
4. **IMPORTANT: CONSERVER LES INSTRUCTIONS POUR CONSULTATION FUTURE.**

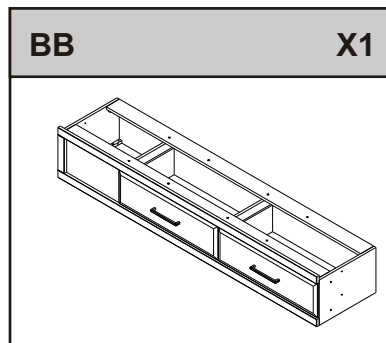
Components:

Composantes:



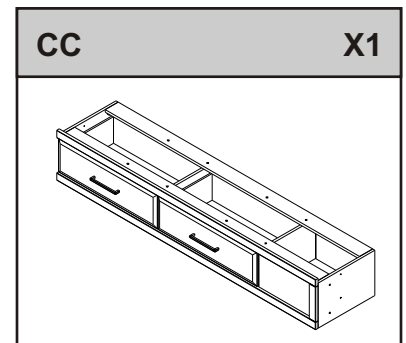
AA **X1**

Headboard/Tête de lit



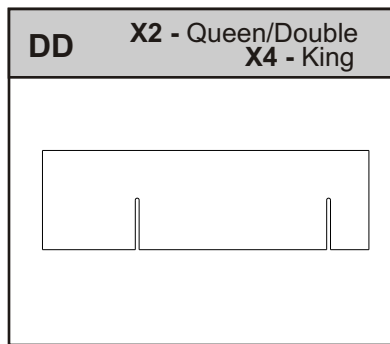
BB **X1**

Base-Left/Base à gauche



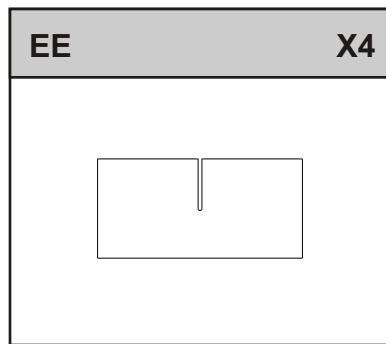
CC **X1**

Base-Right/Base à droite



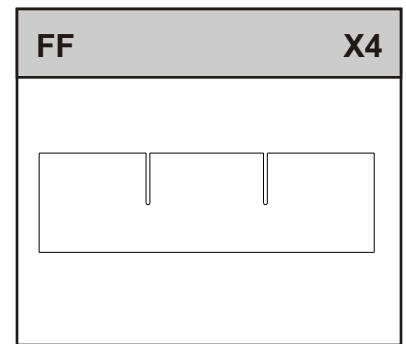
DD **X2 - Queen/Double**
X4 - King

Centre Support/
Support pour le Centre



EE **X4**

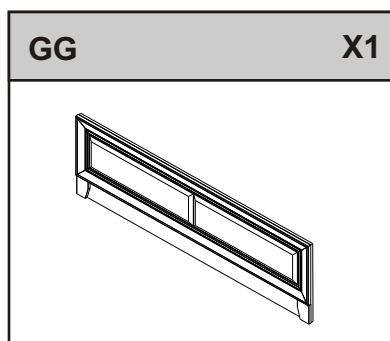
Queen/Double only/
Queen/Double Seulement



FF **X4**

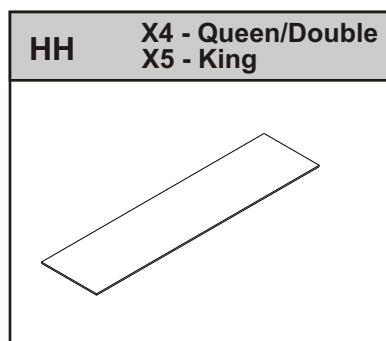
Support/Support

King only/
King Seulement



GG **X1**

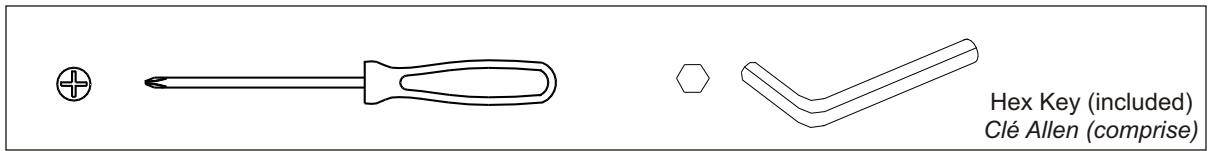
Footboard/Pied de Lit



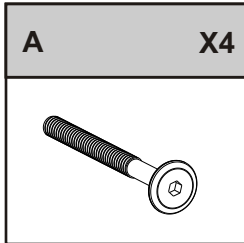
HH **X4 - Queen/Double**
X5 - King

Platform deck/
Surface de la plate-forme

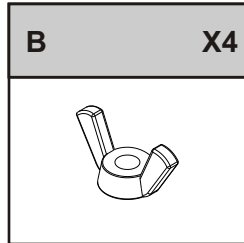
Tools required:
Outils requis:



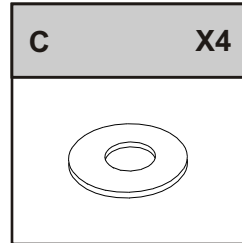
Hardware:
Quincaillerie:



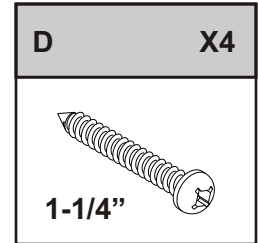
#10308
Bolt/Boulon



#P0417
Wingnut/Écrou-Papillon

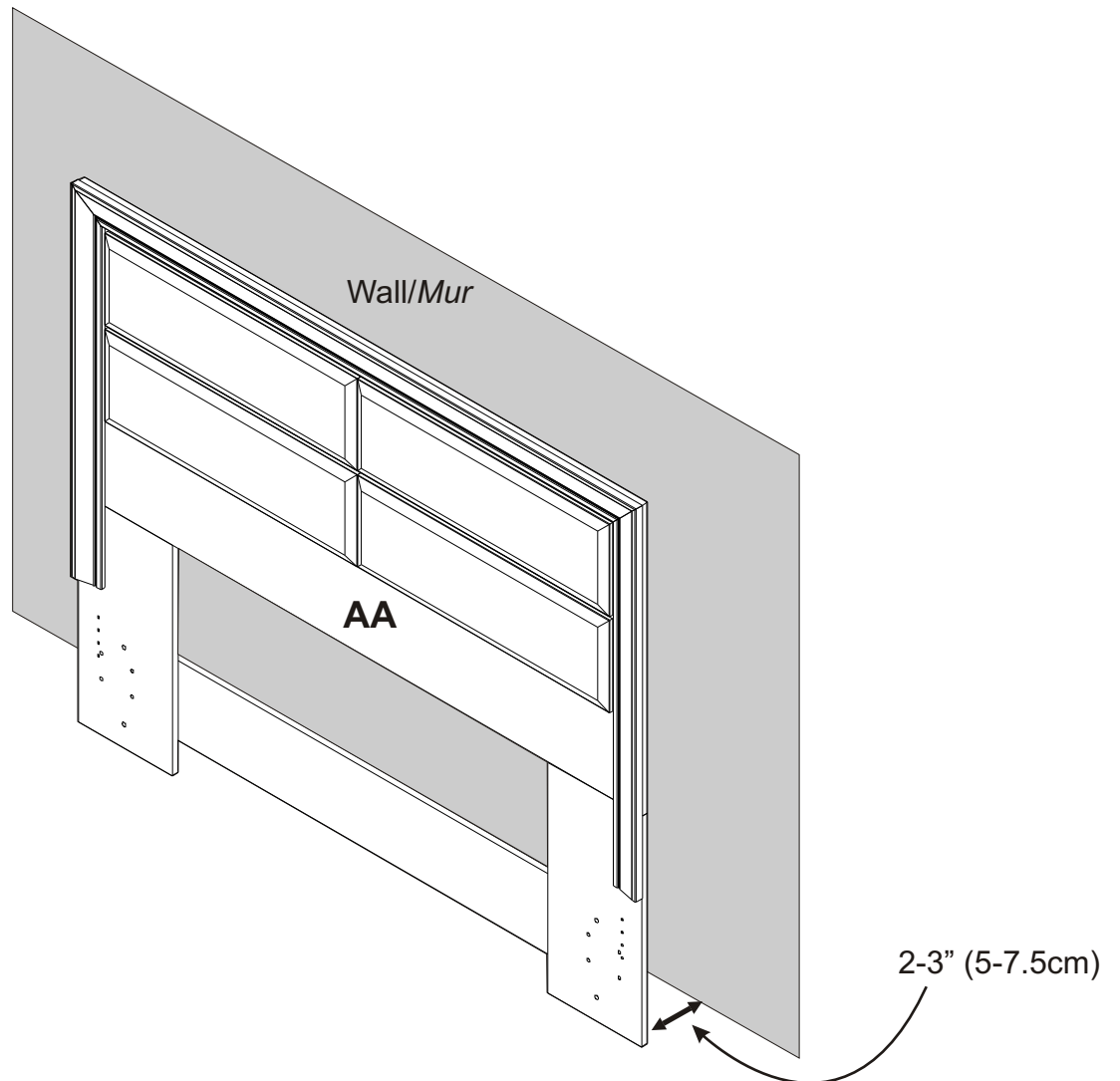


#10264
Washer/Rondelle

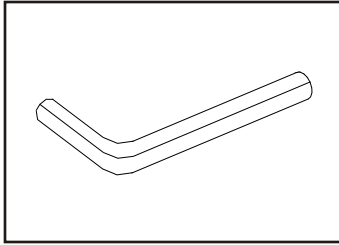


#10057
Screw/Vis #8 1-1/4"

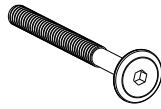
STEP 1



STEP 2



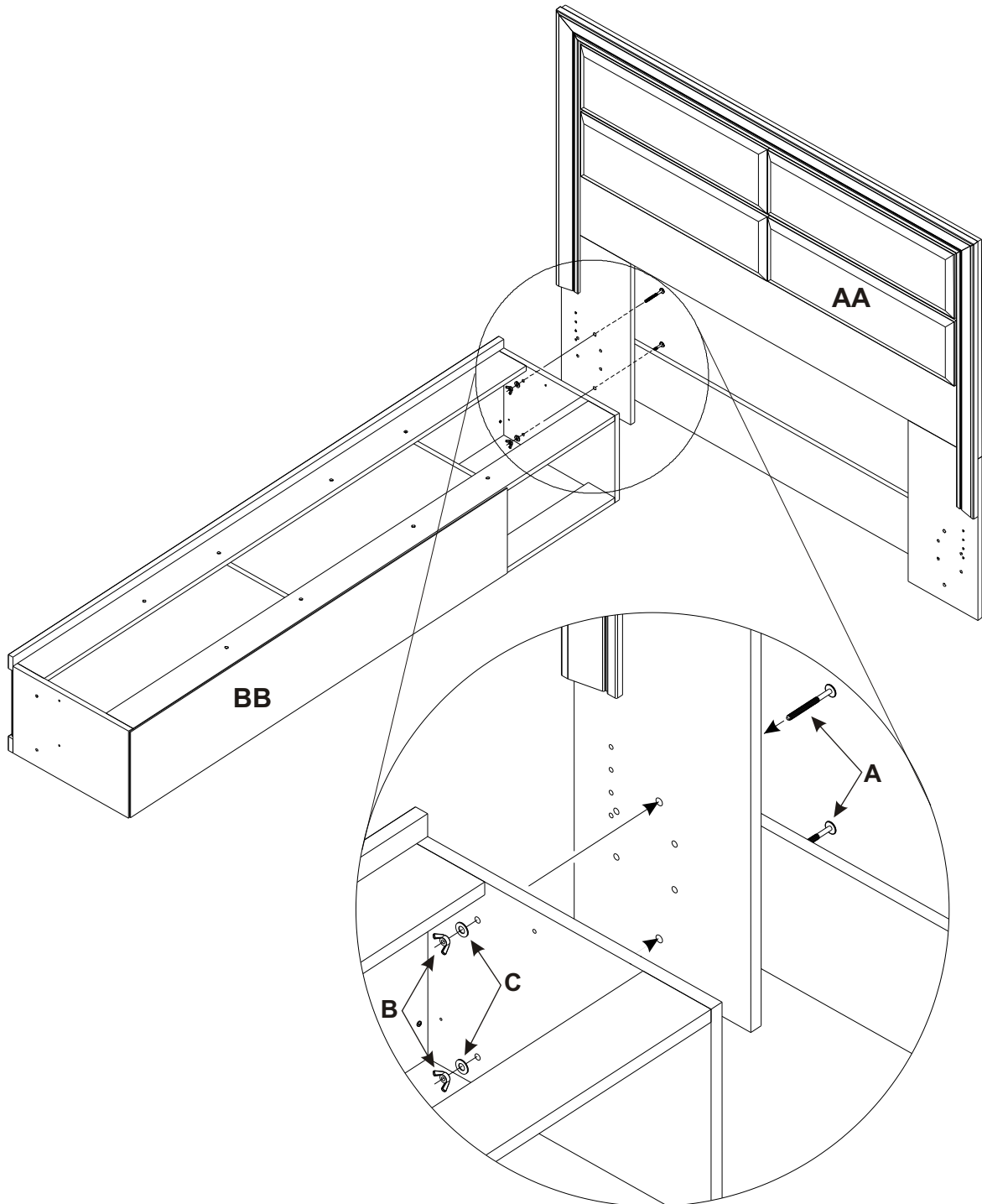
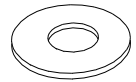
A X2



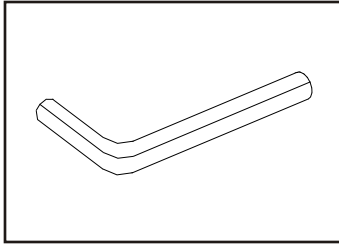
B X2



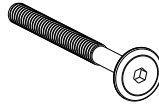
C X2



STEP 3



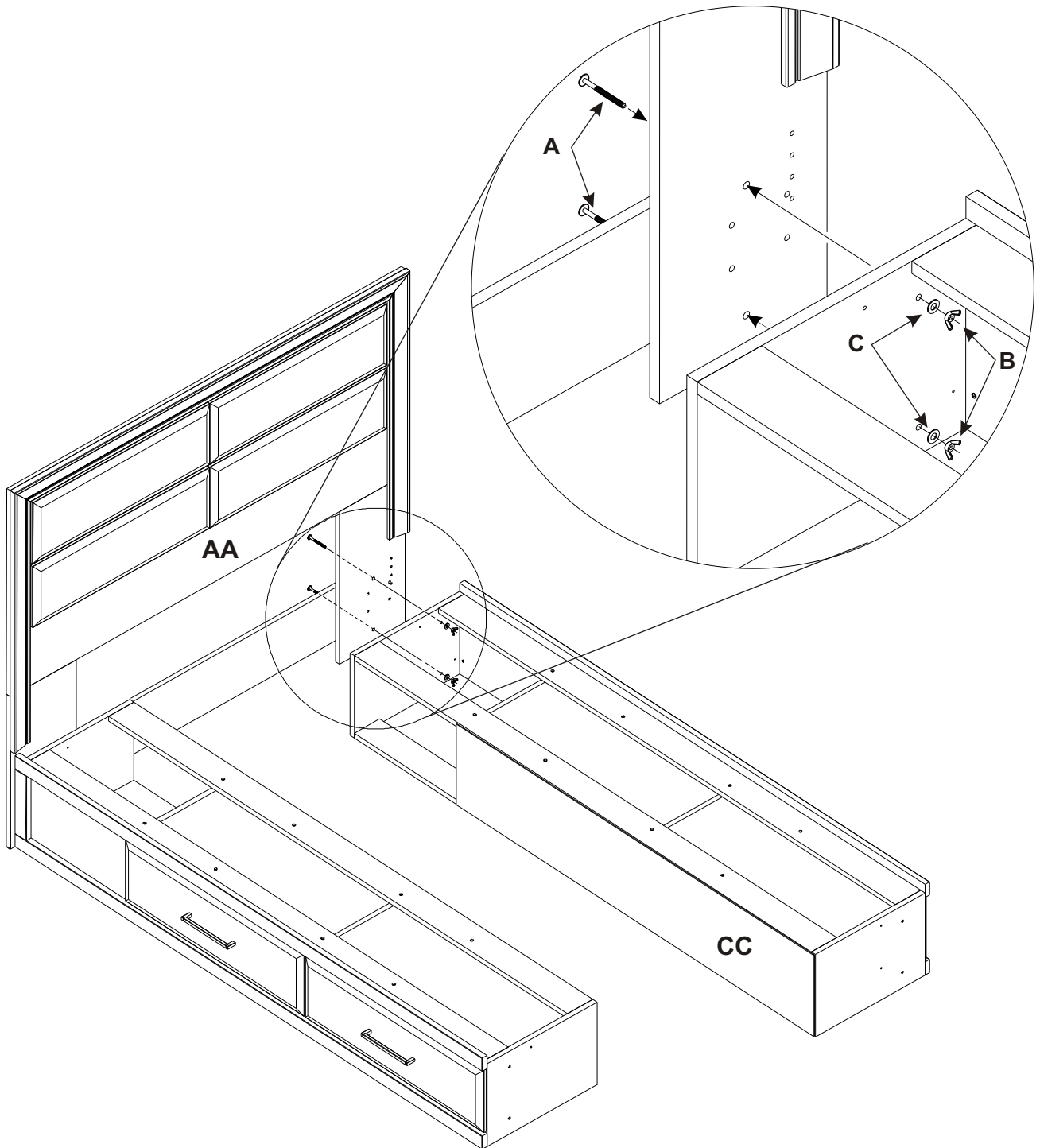
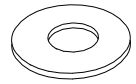
A X2



B X2

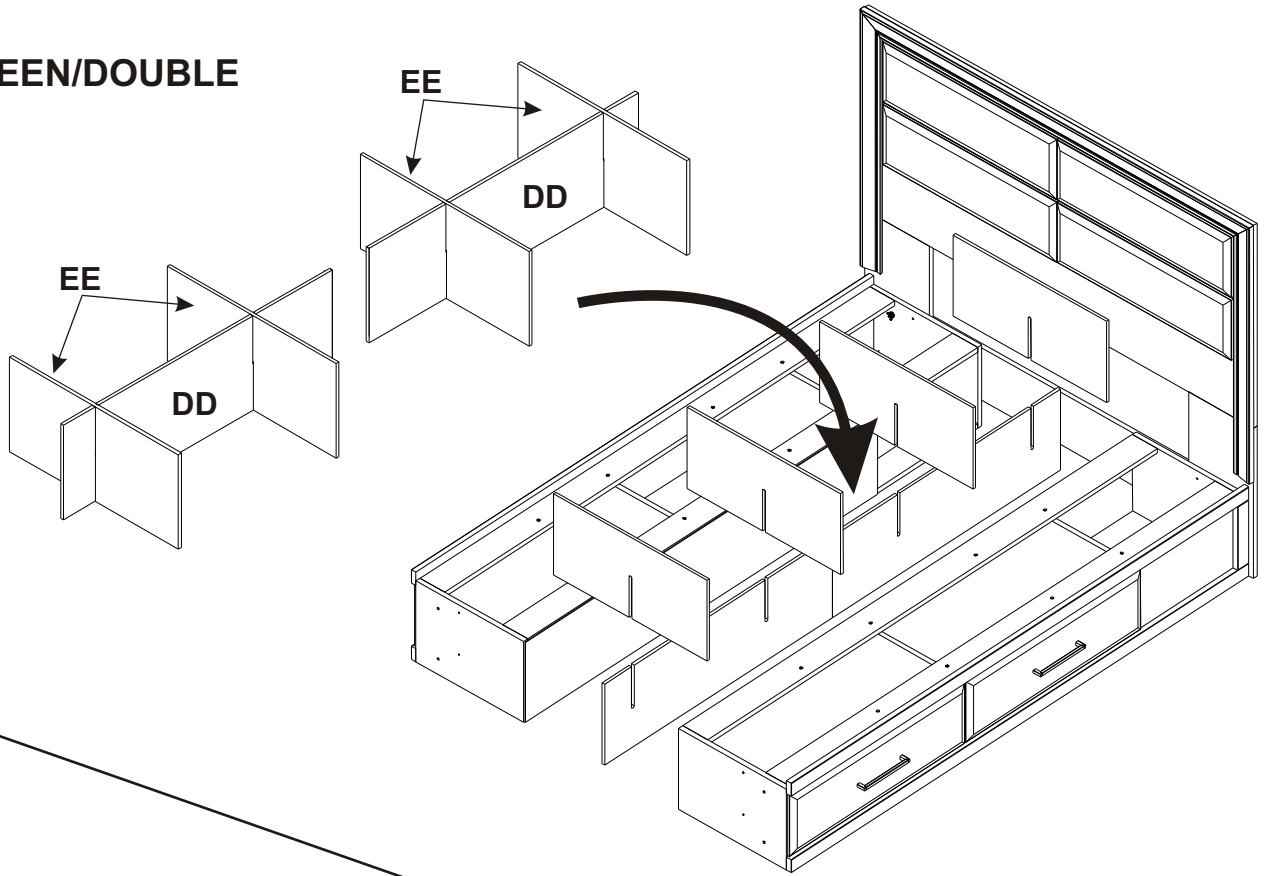


C X2

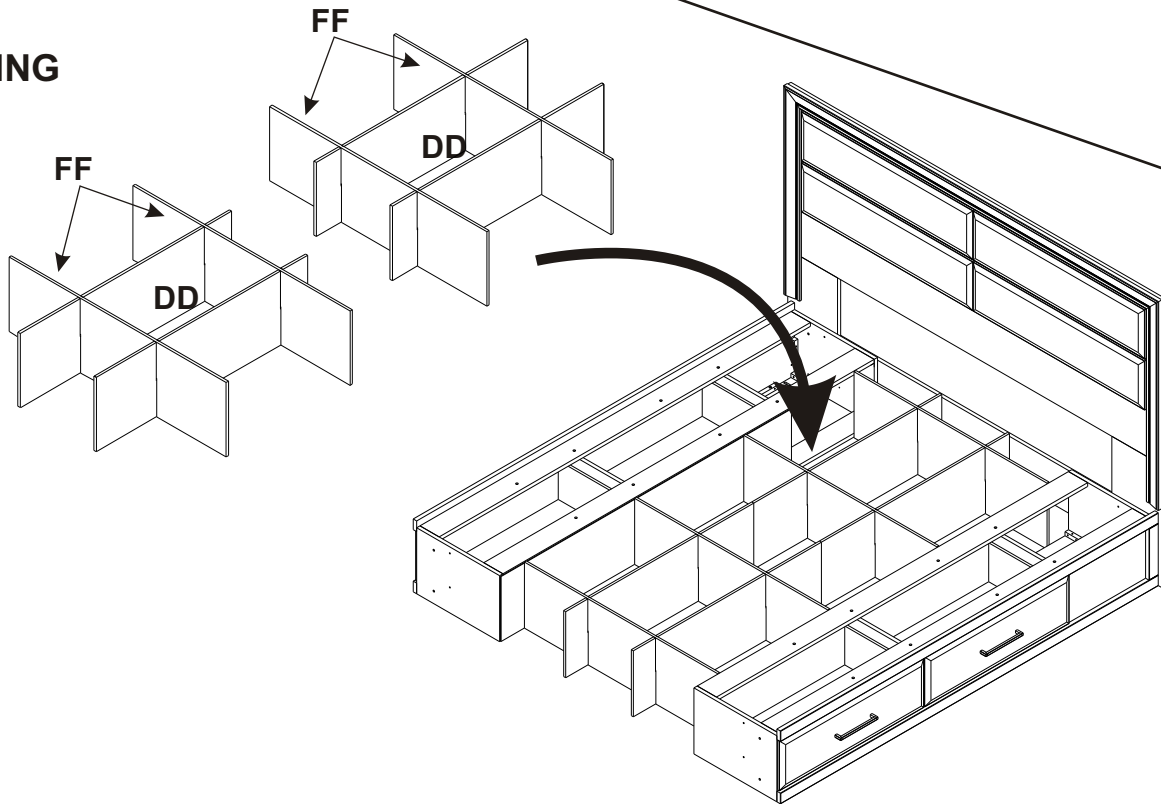


STEP 4

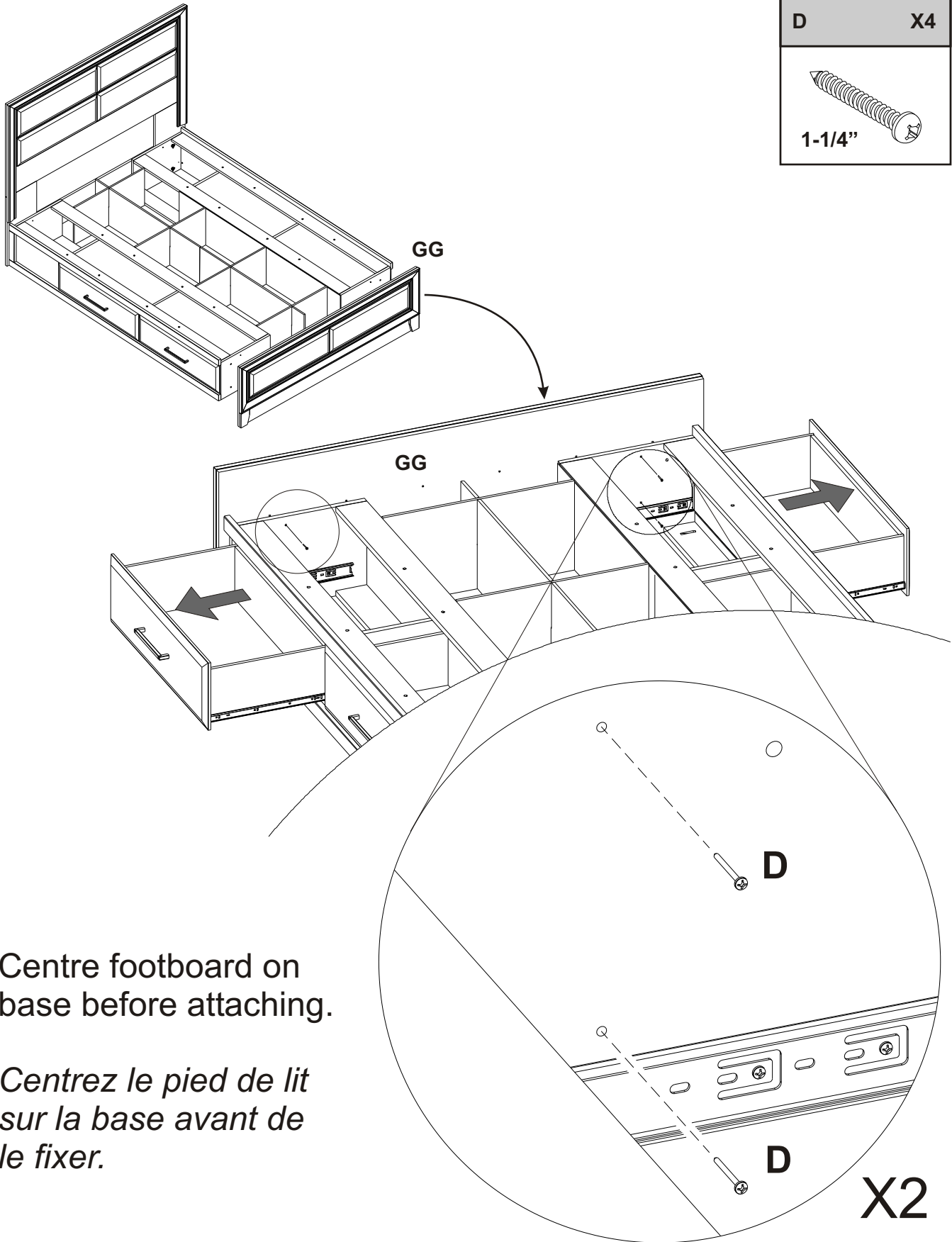
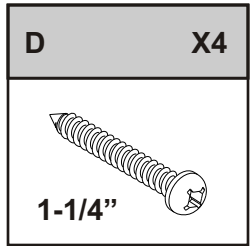
QUEEN/DOUBLE



KING



STEP 5

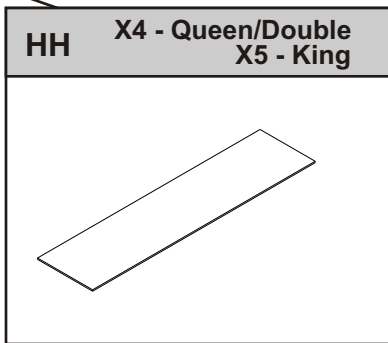
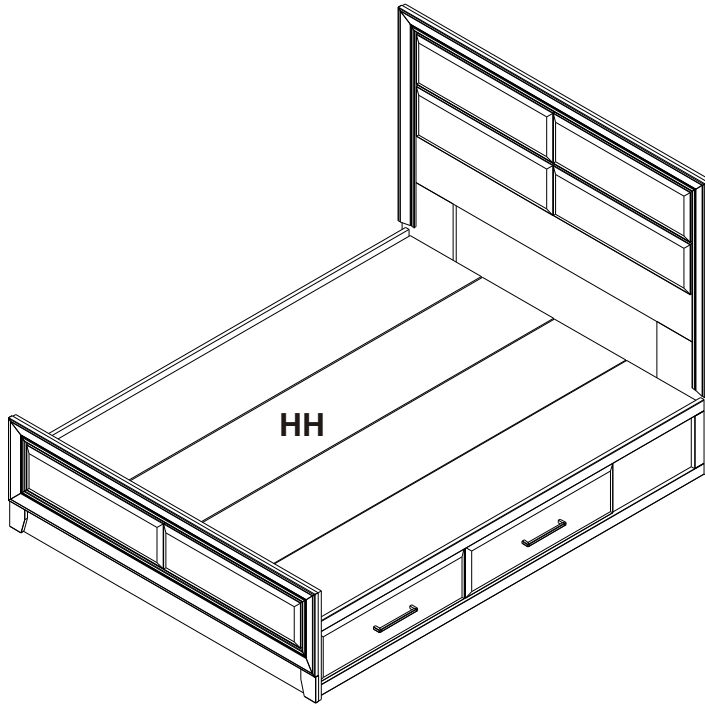


Centre footboard on base before attaching.

Centrez le pied de lit sur la base avant de le fixer.

STEP 6

QUEEN/DOUBLE



KING

