

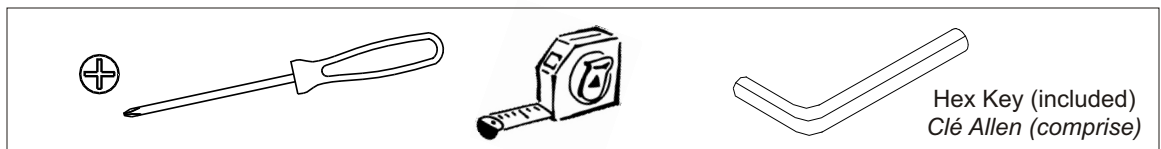
Depending on model purchased,  
unit may not be exactly as shown.

*Selon le modèle que vous avez  
acheté, le meuble peut ne pas  
ressembler à l'illustration.*

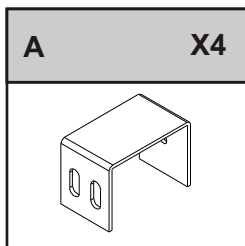
1. Read all instructions before proceeding. Not following instructions may result in personal harm or damage to your furniture.
2. Depending on model purchased, the unit may not look exactly as shown.
3. **Two people are required for safe assembly of the unit.**
4. **IMPORTANT: KEEP THESE INSTRUCTIONS FOR FUTURE REFERENCE.**

1. *Veillez lire toutes les instructions avant de procéder à l'assemblage. Vous pouvez vous blesser ou endommager le meuble en ne suivant pas les instructions à la lettre.*
2. *Selon le modèle que vous avez acheté, le meuble peut ne pas ressembler à l'illustration.*
3. **Deux personnes sont nécessaires pour assembler ce meuble en toute sécurité.**
4. **IMPORTANT: CONSERVER LES INSTRUCTIONS POUR CONSULTATION FUTURE.**

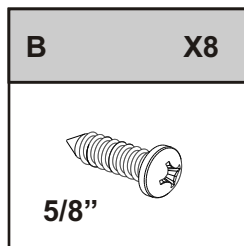
**Tools required:**  
**Outils requis:**



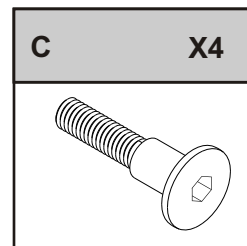
**Hardware:**  
**Quincaillerie:**



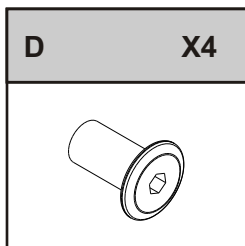
#11744  
Bracket/Support



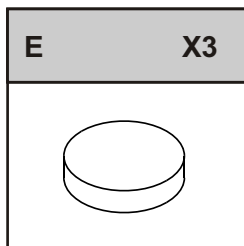
#11488  
Screw/Vis #6 5/8"



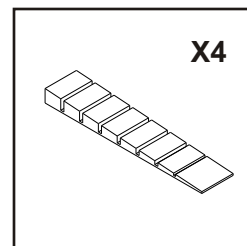
#10401  
Bolt Connector/Ferrure d'assemblage



#15840  
Cap Connector  
Chapeau de boulon

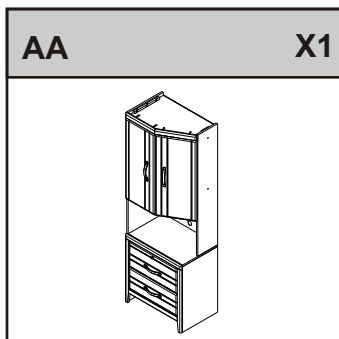


#19920  
Felt Pads/Coussins en Feutre

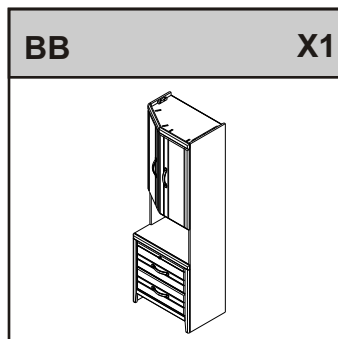


Shims may be included with the tower packaging.  
*Les cales peuvent être inclus dans l'emballage pour les tours.*

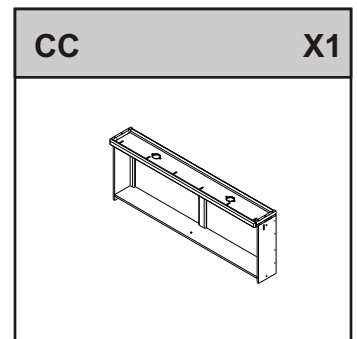
**Components:**  
**Composantes:**



Pier Left/Tour à Gauche



Pier Right/Tour à Droite

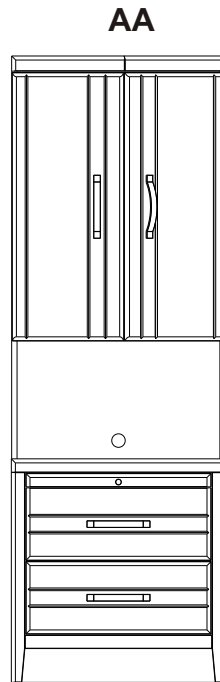
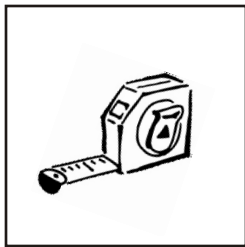


Bridge/Pont

## STEP 1

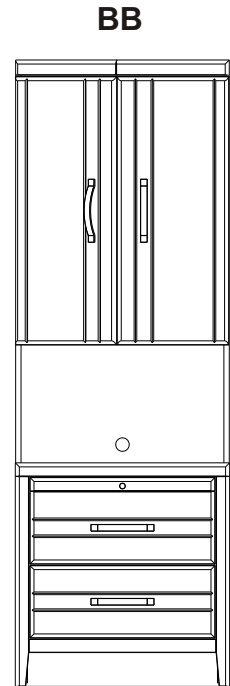
Place piers (AA and BB) in desired location, approximately 5cm (2") from wall. Leave enough room between them to accommodate Bridge (CC). A tape measure may be required.

*Placez les tours (AA et BB) à l'endroit souhaité, à environ 5cm (2") du mur. Laissez assez de place entre les tours pour accueillir le Pont (CC). Vous aurez possiblement besoin de vous servir d'un ruban à mesurer.*



Using a Tape Measure, measure your Bridge to get correct spacing and ensure a proper fit.

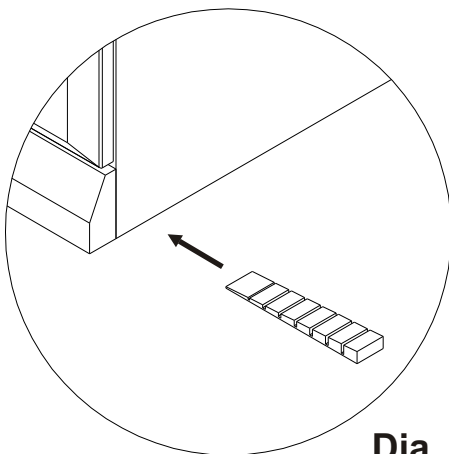
← →  
*À l'aide d'un ruban à mesurer, mesurez la longueur du Pont pour avoir la bonne distance et vous assurez que le Pont rentrera dans l'espace entre les tours.*



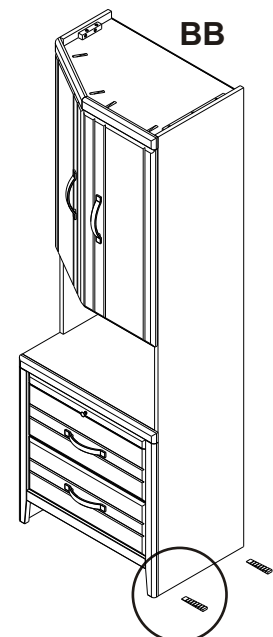
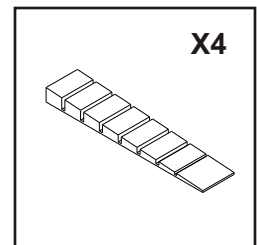
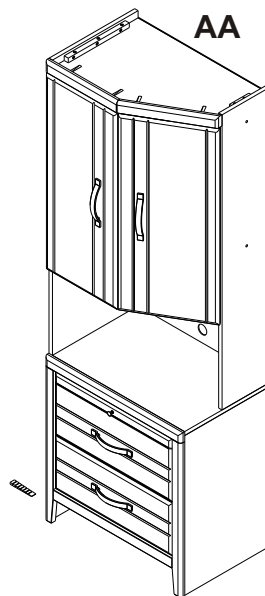
## STEP 2

If piers are not level, insert shims under the units where necessary to make them level. Break off excess. See Diagram 1.

*Si les tours ne sont pas au niveau, placez les cales là où il faut pour mettre la tour au niveau. Enlevez l'excédent. Voir le Diagramme 1.*



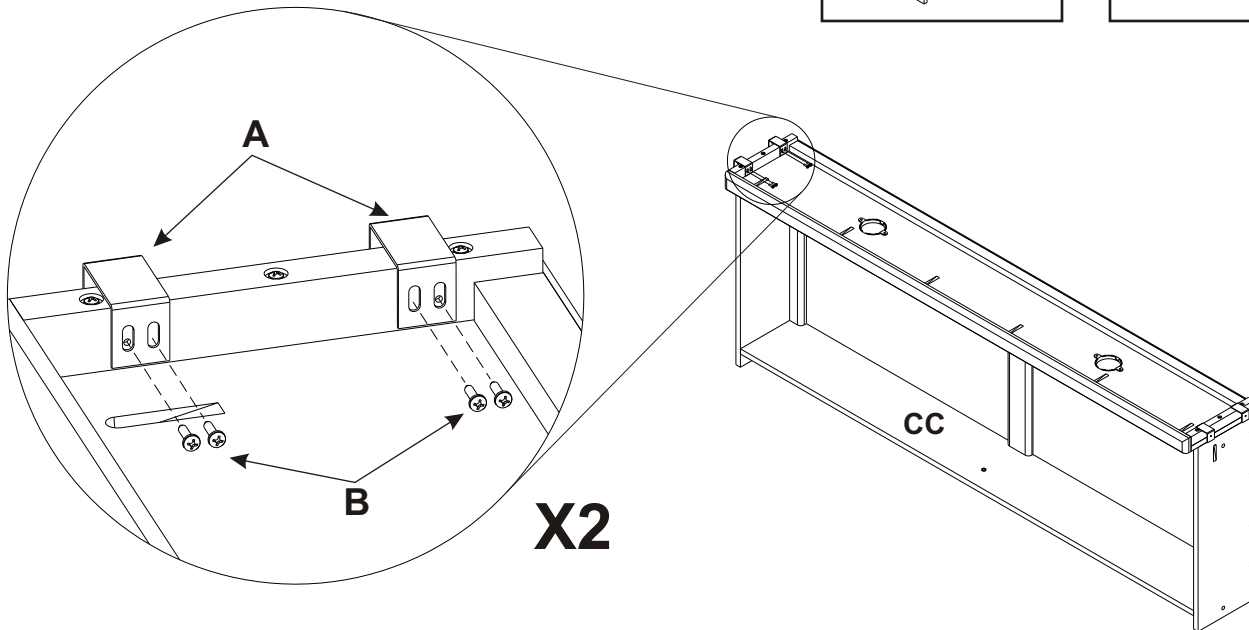
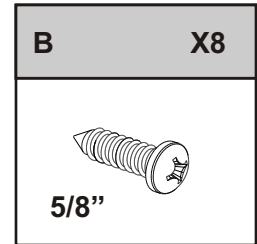
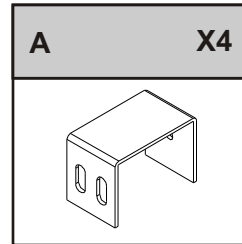
**Dia. 1**



### STEP 3

Attach Bracket (A) to Bridge (CC) at both ends using 2 Screws (B) per bracket as shown below. Use the pilot hole in the bridge support as a placement guide.

*Fixez le Support (A) au Pont (C) aux deux bouts avec 2 Vis (B) par support, tel qu'indiqué. Utilisez les trous déjà forés dans la structure du Pont comme guides.*



### STEP 4

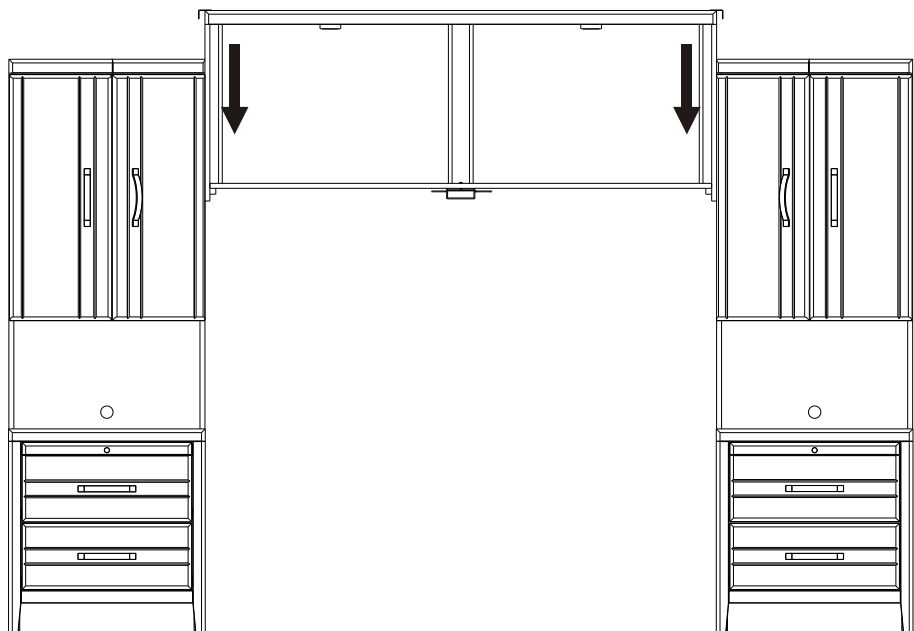
With the help of another person, carefully hook the bridge onto the towers as shown. **TO COMPLETELY SECURE YOUR BRIDGE, STEP 5 MUST ALSO BE COMPLETED.**

*À l'aide d'une autre personne, accrochez avec soin le pont aux tours, tel qu'illustré. **AFIN DE COMPLÈTEMENT FIXER LE PONT, COMPLÉTER L'ÉTAPE 5.***



TWO PEOPLE ARE RECOMMENDED TO SAFELY COMPLETE THIS STEP.

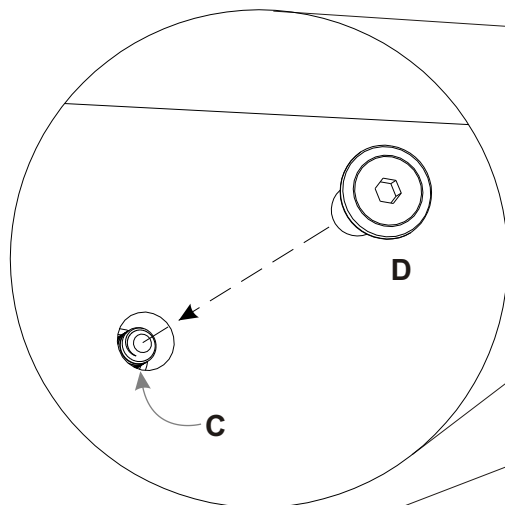
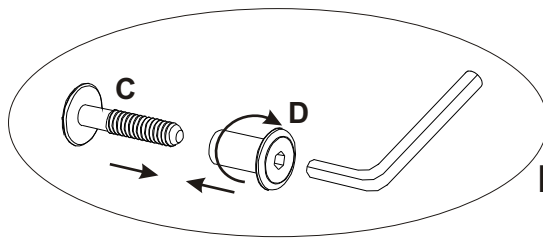
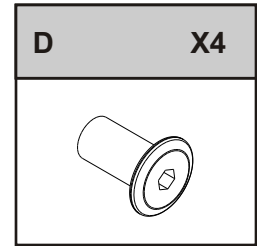
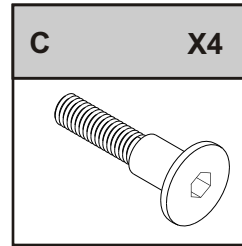
*IL FAUT DEUX PERSONNES POUR COMPLÉTER CETTE ÉTAPE EN TOUTE*



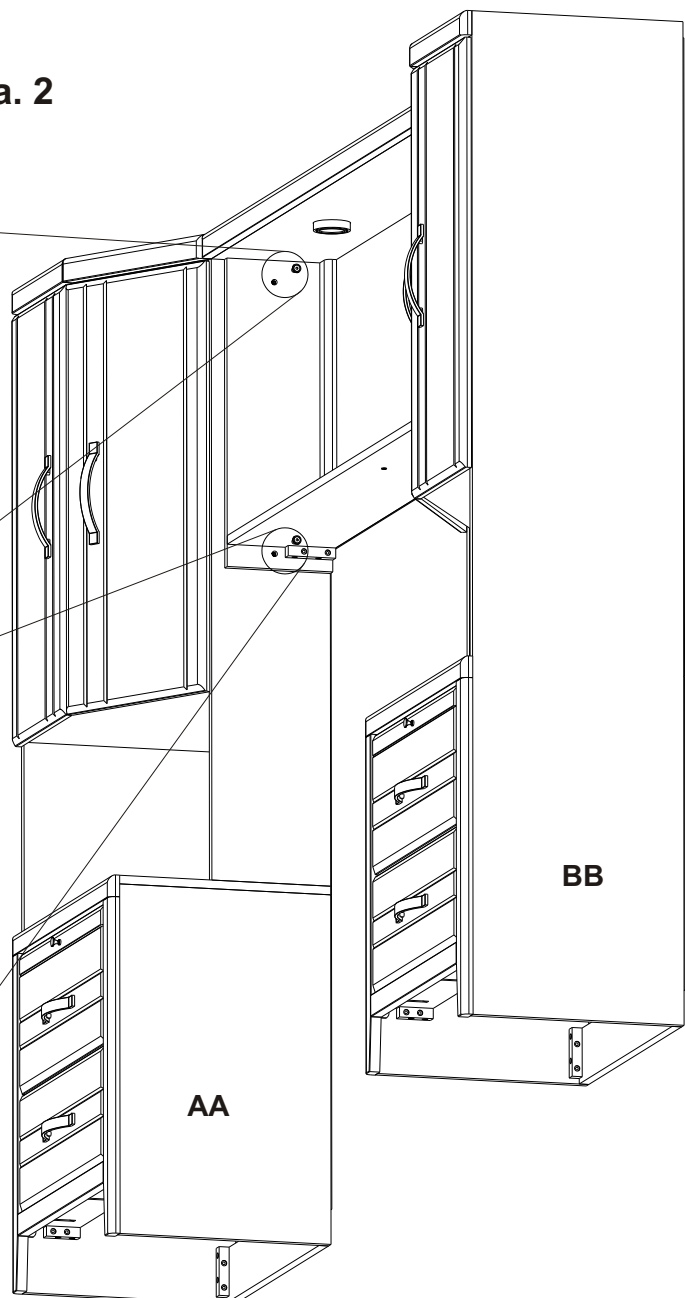
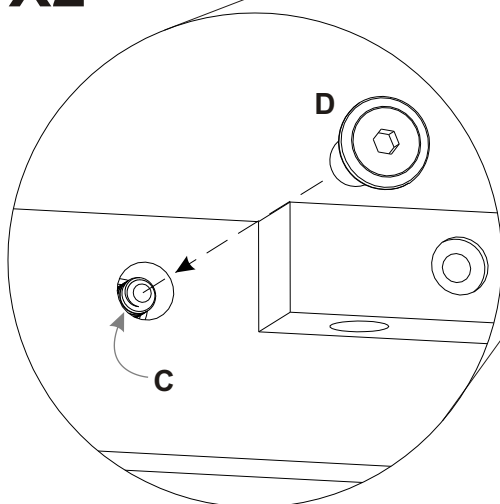
## STEP 5

Secure the bridge to the left tower using Bolt (C) and Cap (D) as shown below. Repeat for the right tower. The bolt and cap will connect as illustrated in Diagram 2. **IMPORTANT! THIS STEP MUST BE FOLLOWED TO ENSURE THAT THE BRIDGE IS COMPLETELY SECURED.**

*Fixer le pont à la tour de gauche à l'aide d'une Ferrure d'assemblage (C) et d'un Chapeau de boulon (D), tel qu'indiqué. Répéter pour la tour de droite. Connecter la Ferrure et le Chapeau tel qu'illustré dans le Diagramme 2. **IMPORTANT! COMPLÉTER CETTE ÉTAPE POUR VOUS ASSURER QUE LE PONT EST PROPREMENT FIXÉ.***



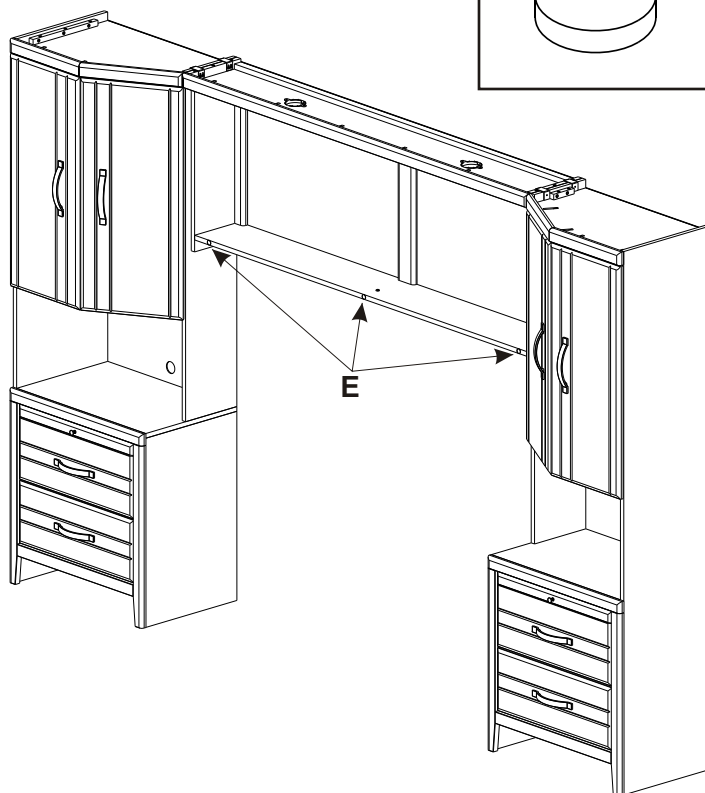
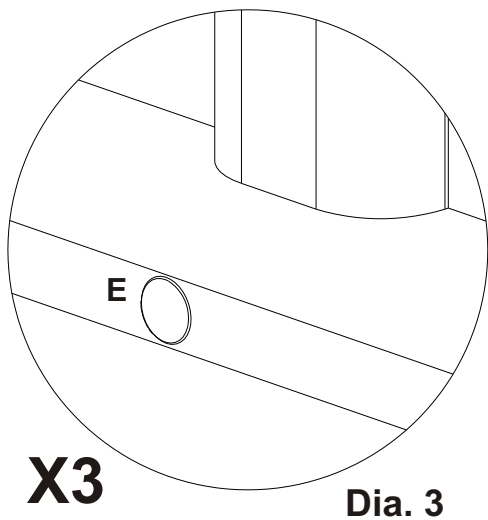
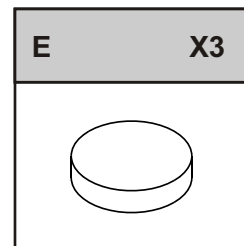
**X2**



## STEP 6

Place three felt pads (E) on the bridge as shown in Diagram 3.

*Placez trois coussinets de feutre (E) sur le pont.*  
*Voir le Diagramme 3.*



## STEP 7

Connect wiring for light bridge as shown.

*Connectez les fils pour le pont de lumières, tel qu'illustré.*

