

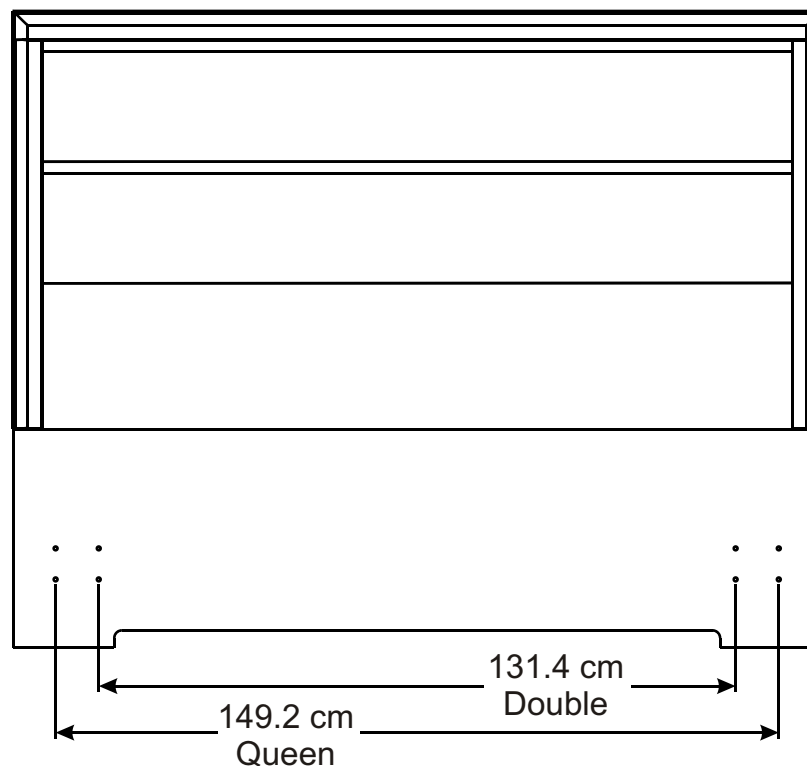
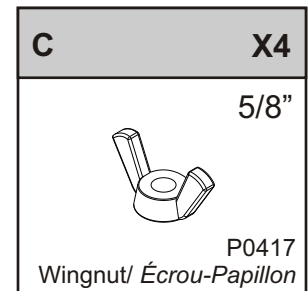
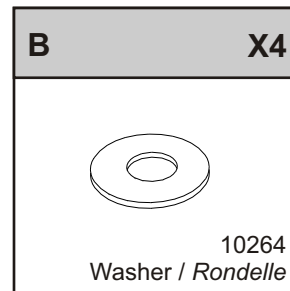
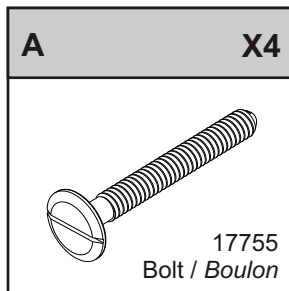
1. Read all instructions before proceeding. Not following instructions could lead to personal harm or damage to your furniture.
2. Depending on model purchased, unit may not be exactly as shown.
3. Two people are required for safe assembly of the unit.
4. Use of a power screw driver is NOT recommended. Stripping of screws may occur.
5. **Keep these instructions for future reference.**

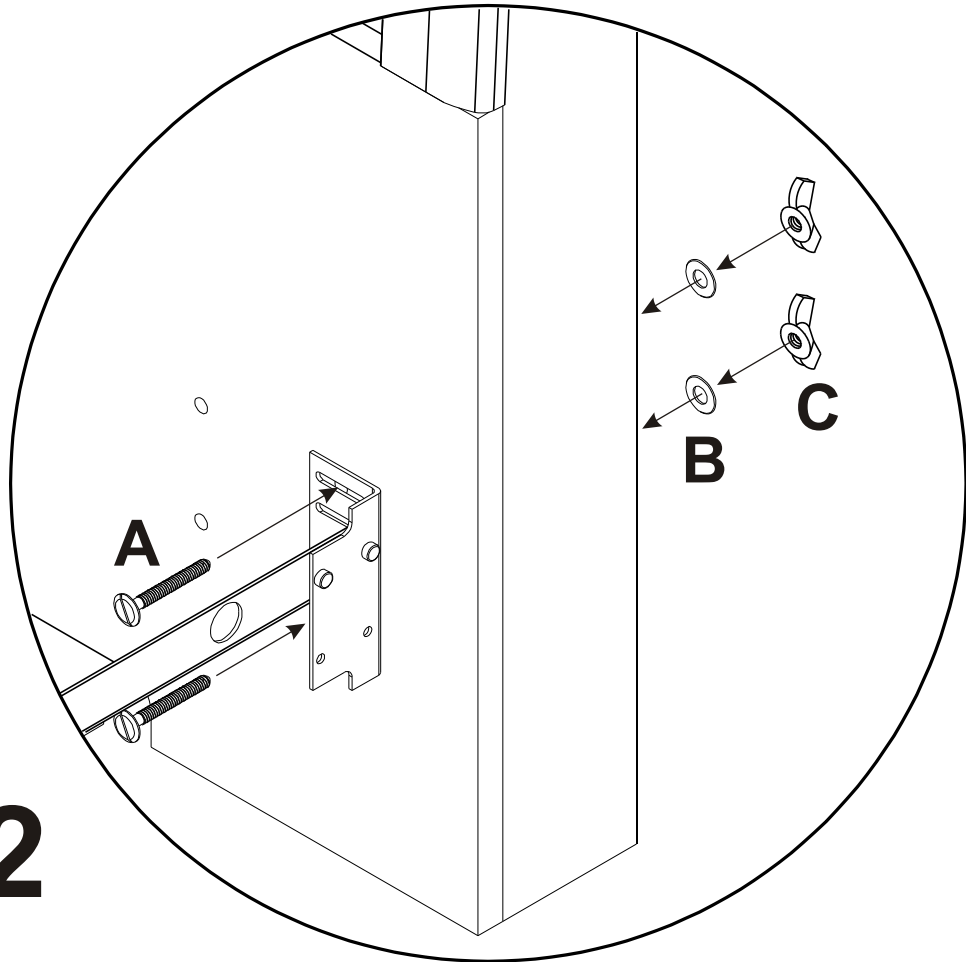
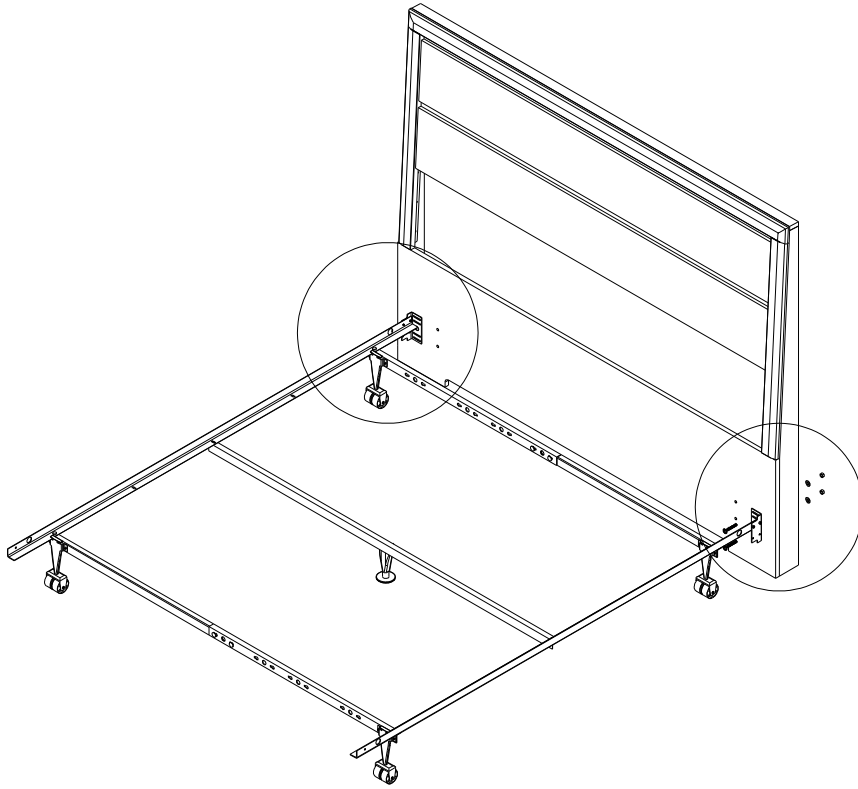
1. Lire toutes les directives attentivement avant l'assemblage. Vous pouvez endommager le meuble ou vous blesser en ne suivant pas les instructions à la lettre.
2. Selon le modèle que vous avez acheté, le meuble peut ne pas ressembler à l'illustration.
3. Deux personnes sont nécessaires pour assembler ce meuble on toute sécurité.
4. L'usage d'un tournevis électrique n'est pas recommandé. Vous risquez d'endommager les vis.
5. **Conservez les instructions pour référence ultérieure.**

Tools required / Outils nécessaires



Hardware / Quincaillerie





X2