

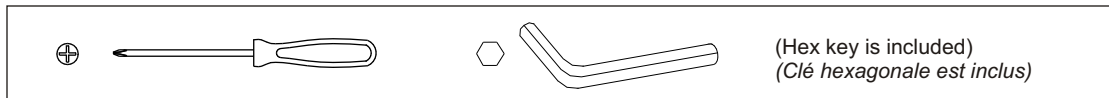
IMPORTANT! Two people are required for safe assembly of the unit.
IMPORTANT! Deux personnes sont nécessaires pour assembler ce meuble on toute sécurité.



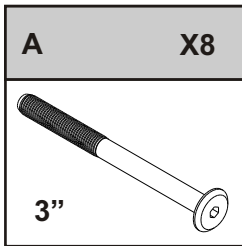
1. Read all instructions before proceeding. Not following instructions may result in personal harm or damage to your furniture.
2. Two people are required for safe assembly of the unit.
3. Replacement parts can be obtained from any of our dealers.
4. **KEEP THESE INSTRUCTIONS FOR FUTURE REFERENCE.**

1. Lire toutes les directives attentivement avant l'assemblage. Vous pouvez endommager le meuble ou vous blesser en ne suivant pas les instructions à la lettre.
2. Deux personnes sont nécessaires pour assembler ce meuble on toute sécurité.
3. Vous pouvez acheter des pièces de rechange chez tous de nos détaillants.
4. **CONSERVEZ LES INSTRUCTIONS POUR RÉFÉRENCE ULTÉRIEURE.**

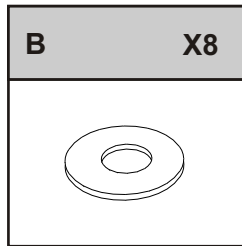
Tools required:
Outils requis:



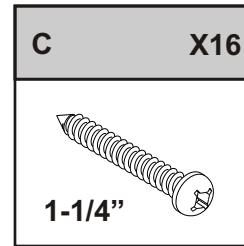
Hardware:
Quincaillerie:



#10308
Bolt/Boulon

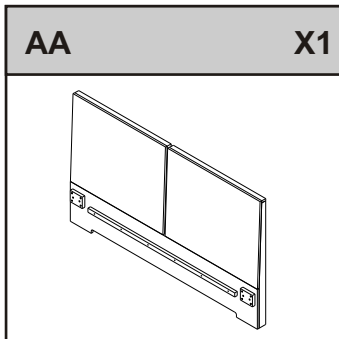


#10264
Washer/Rondelle

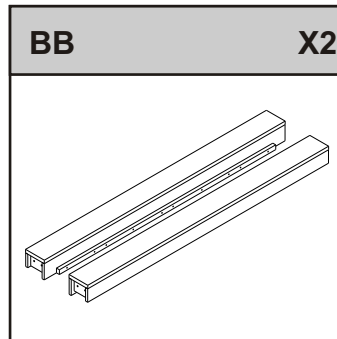


#10057
Screw/Vis #8 1-1/4"

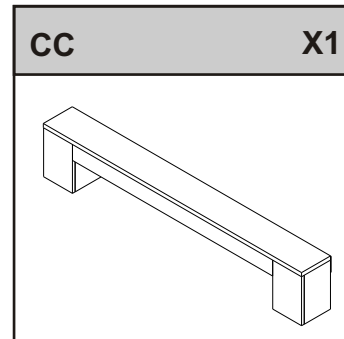
Components:
Composantes:



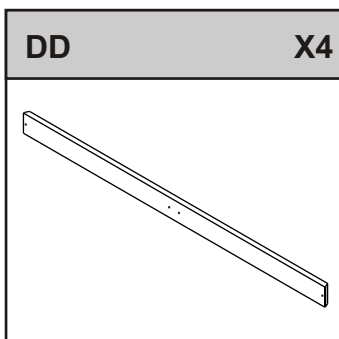
Headboard/Tête de lit



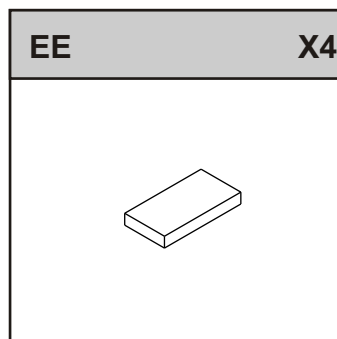
Rails



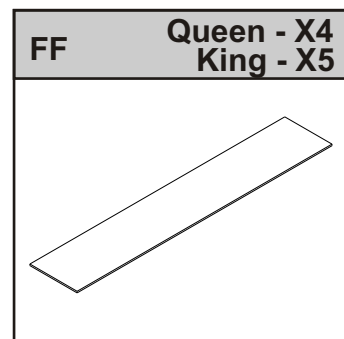
Footboard/Pied de Lit



Slat/Planchette



Leg/Jambe

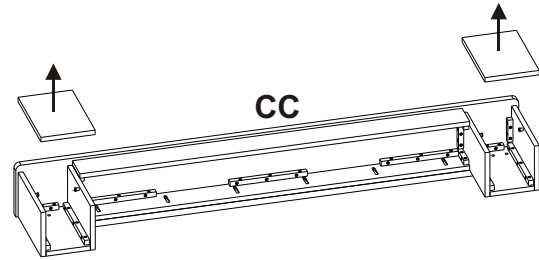


Posture Board/Support de matelas

STEP 1

1. Lay the footboard (CC) on the floor with the slat-side facing down.
2. Remove end panels from the footboard (CC) by pulling upwards firmly.

1. Placez le pied de lit (CC) sur le plancher, côté rail.
2. Enlevez les panneaux du bout du pied de lit (CC) en tirant dessus énergiquement.



STEP 2

ASSEMBLE NEAR FINAL LOCATION ASSEMBLE PRÈS DE L'ENDROIT.

1. Attach the rails (BB) to the headboard (AA) and footboard as illustrated. The block supports on the headboard and footboard should sit inside the rails.
2. Secure the rails using two bolts (A) and two washers (B) at each end.

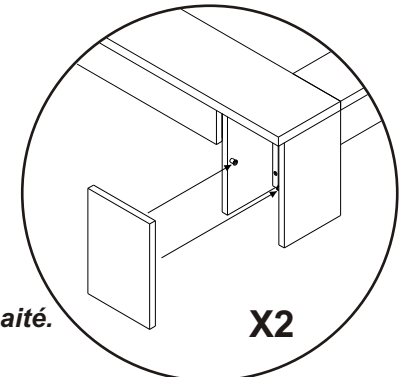
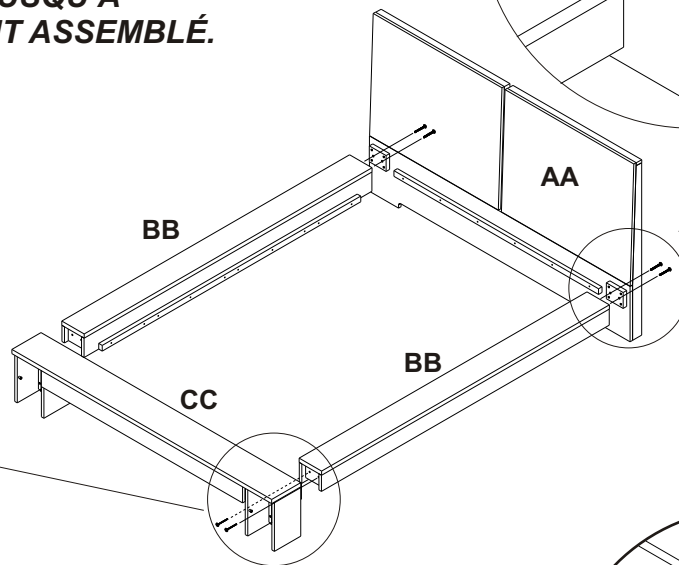
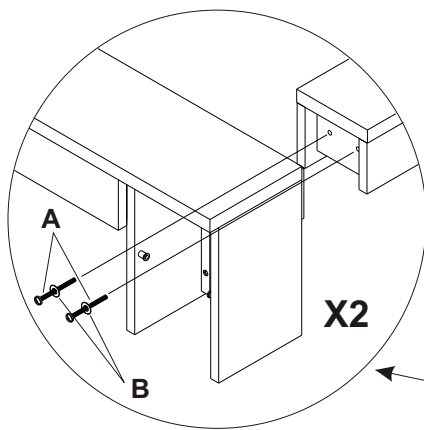
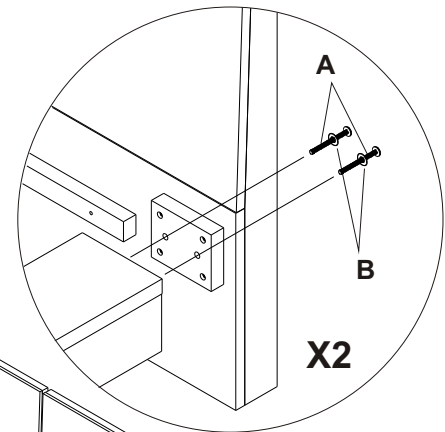
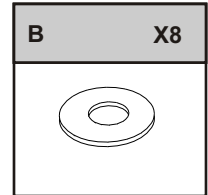
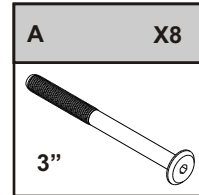
WARNING:

DO NOT MOVE THE BED UNTIL FULLY ASSEMBLED.

1. Fixez les rails (BB) à la tête de lit (AA) et au pied de lit, tel qu'illustré. Les blocs d'appui devraient être à l'intérieur des rails.
2. Fixez les rails à l'aide de deux boulons (A) et deux rondelles (B) à chaque bout.

ATTENTION:

NE PAS DÉPLACER LE LIT JUSQU'À CE QU'IL SOIT ENTIÈREMENT ASSEMBLÉ.



**IMPORTANT!
IMPORTANT!**

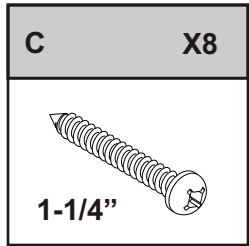
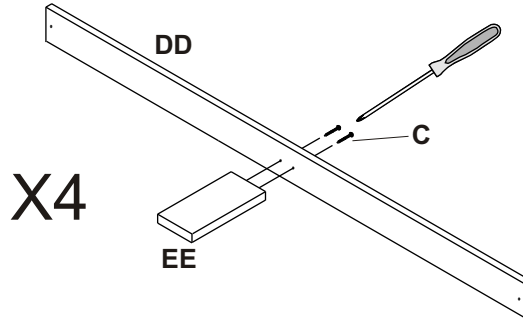
3. Reattach the footboard panels. Press firmly.
4. Use two people to move the bed into its final position.

3. Refixez les panneaux du pied de lit. Poussez fermement.
4. À l'aide de deux personnes, placez le lit à l'endroit souhaité.

STEP 3

1. Attach legs to slats as shown.

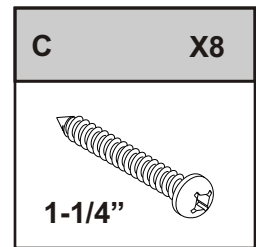
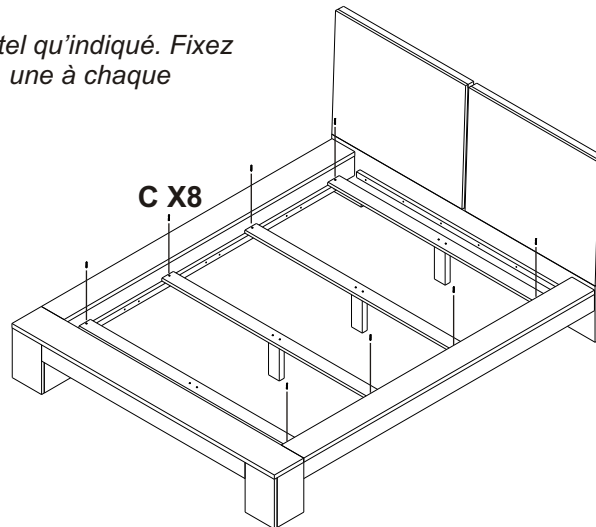
1. Fixez les jambes pour planchettes tel d'indiqué.



STEP 4

1. Arrange slats between rails as shown. Secure slats using two screws (C), one at each end.

1. Fixez les planchettes entre les rails, tel qu'indiqué. Fixez les planchettes à l'aide de deux vis (C), une à chaque bout.



STEP 5

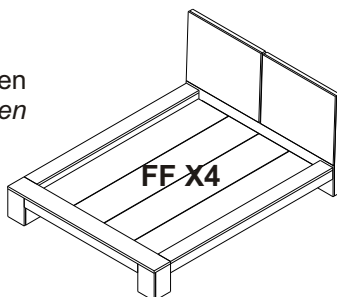
1. Position posture boards (FF) as shown.

2. Periodically check and ensure that all components are in their proper position, free from damage and that all connectors are tight.

1. Placez les supports de matelas (FF), tel qu'illustré.

2. Vérifiez périodiquement que toutes les composantes sont dans la bonne position, intacts et que tous les connecteurs sont bien serrés.

Queen
Queen



King
King

