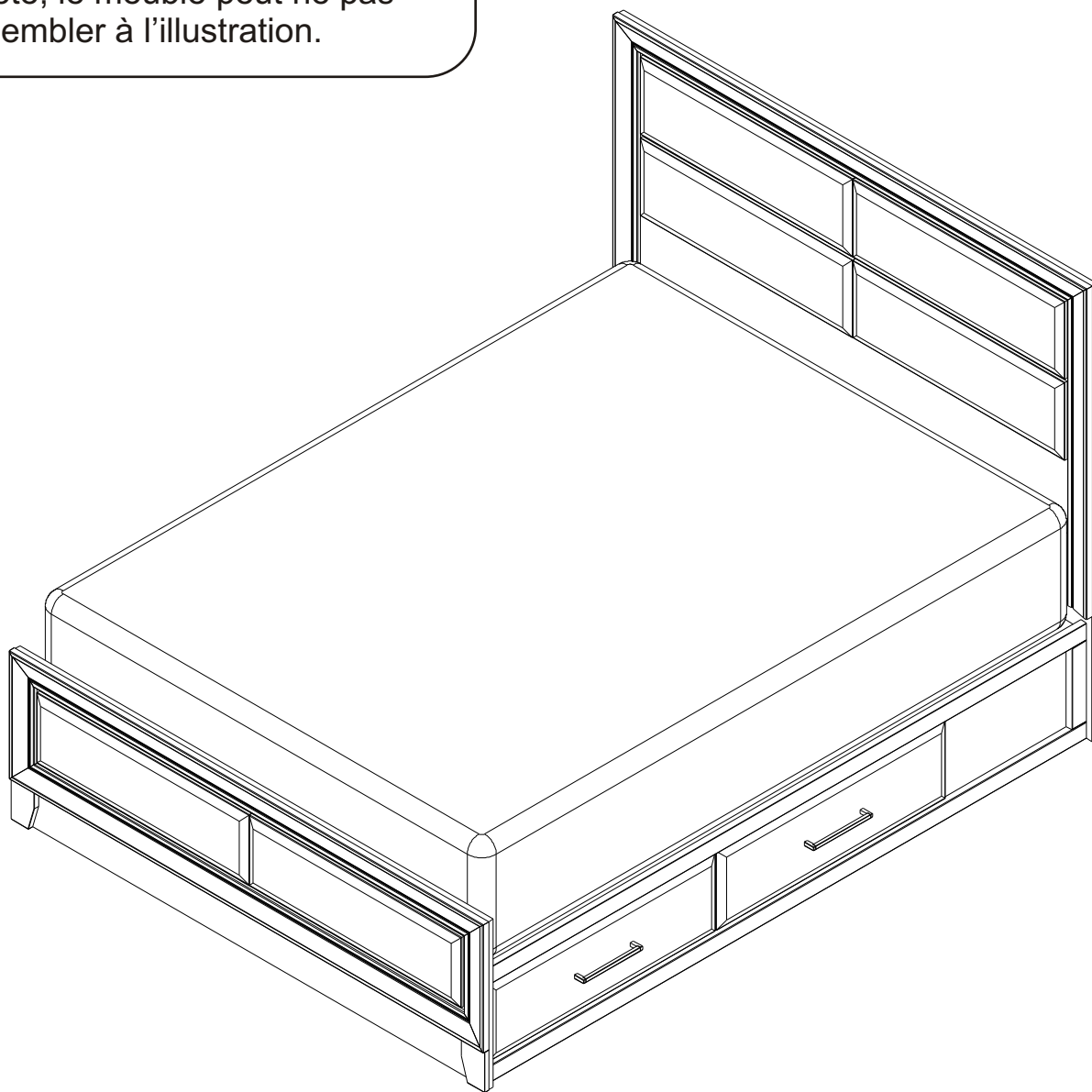




IMPORTANT! Two people are required for safe assembly of the unit.
IMPORTANT! Deux personnes sont nécessaires pour assembler ce meuble on toute sécurité.

Depending on model purchased, unit may not be exactly as shown.

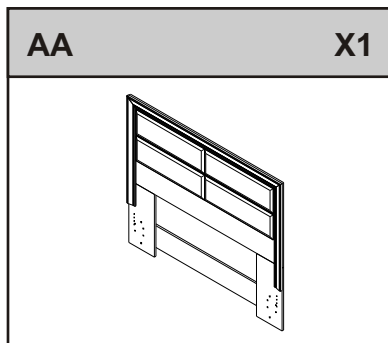
Selon le modèle que vous avez acheté, le meuble peut ne pas ressembler à l'illustration.



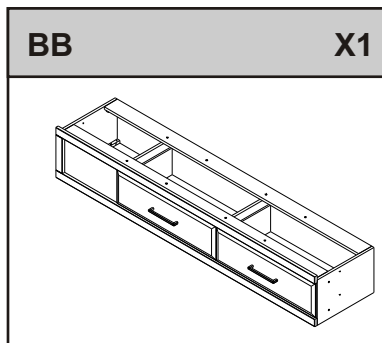
1. Read all instructions before proceeding. Not following instructions may result in personal harm or damage to your furniture.
2. Depending on model purchased, the unit may not look exactly as shown.
3. **Two people are required for safe assembly of the unit.**
4. **IMPORTANT: KEEP THESE INSTRUCTIONS FOR FUTURE REFERENCE.**

1. *Veillez lire toutes les instructions avant de procéder à l'assemblage. Vous pouvez vous blesser ou endommager le meuble en ne suivant pas les instructions à la lettre.*
2. *Selon le modèle que vous avez acheté, le meuble peut ne pas ressembler à l'illustration.*
3. **Deux personnes sont nécessaires pour assembler ce meuble en toute sécurité.**
4. **IMPORTANT: CONSERVER LES INSTRUCTIONS POUR CONSULTATION FUTURE.**

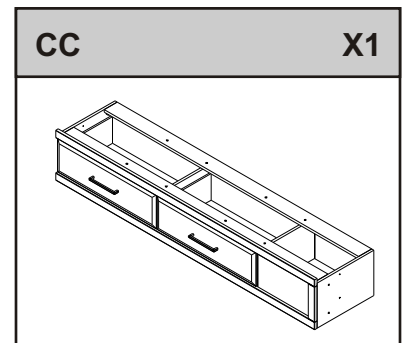
Components:
Composantes:



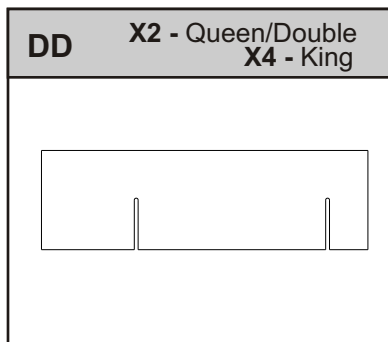
Headboard/Tête de lit



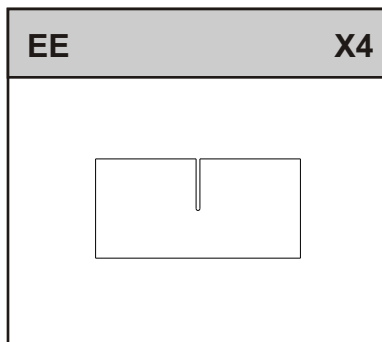
Base-Left/Base à gauche



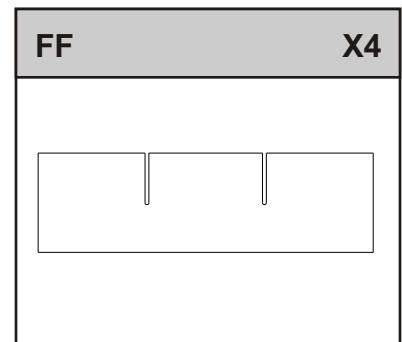
Base-Right/Base à droite



Centre Support/
Support pour le Centre

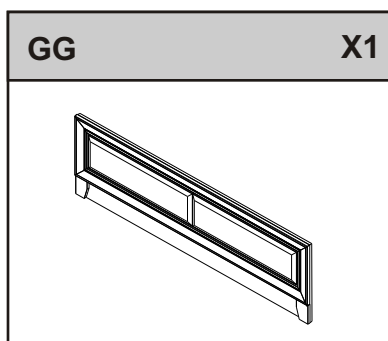


Queen/Double only/
Queen/Double Seulement

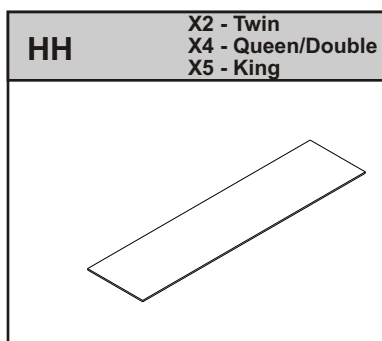


Support/Support

King only/
King Seulement



Footboard/Pied de Lit

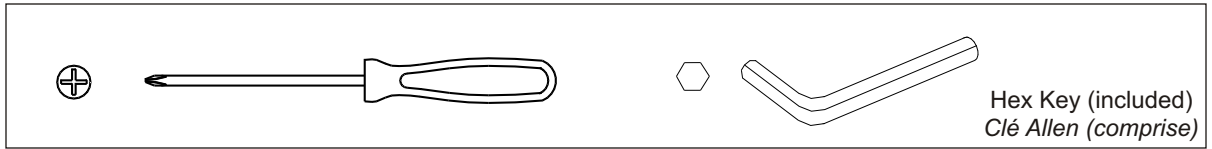


Platform deck/
Surface de la plate-forme

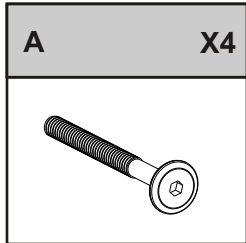
NOTE:
Twin bed will not have
centre supports.

REMARQUE:
*Des lits jumeaux ne seront
pas avoir des supports.*

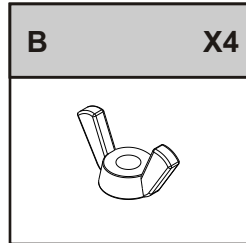
Tools required:
Outils requis:



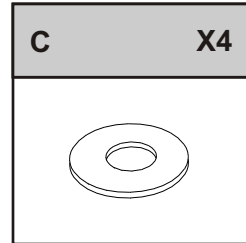
Hardware:
Quincaillerie:



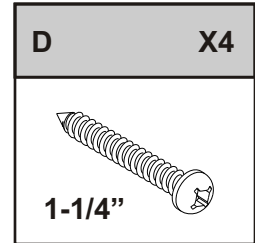
#10308
Bolt/Boulon



#P0417
Wingnut/Écrou-Papillon

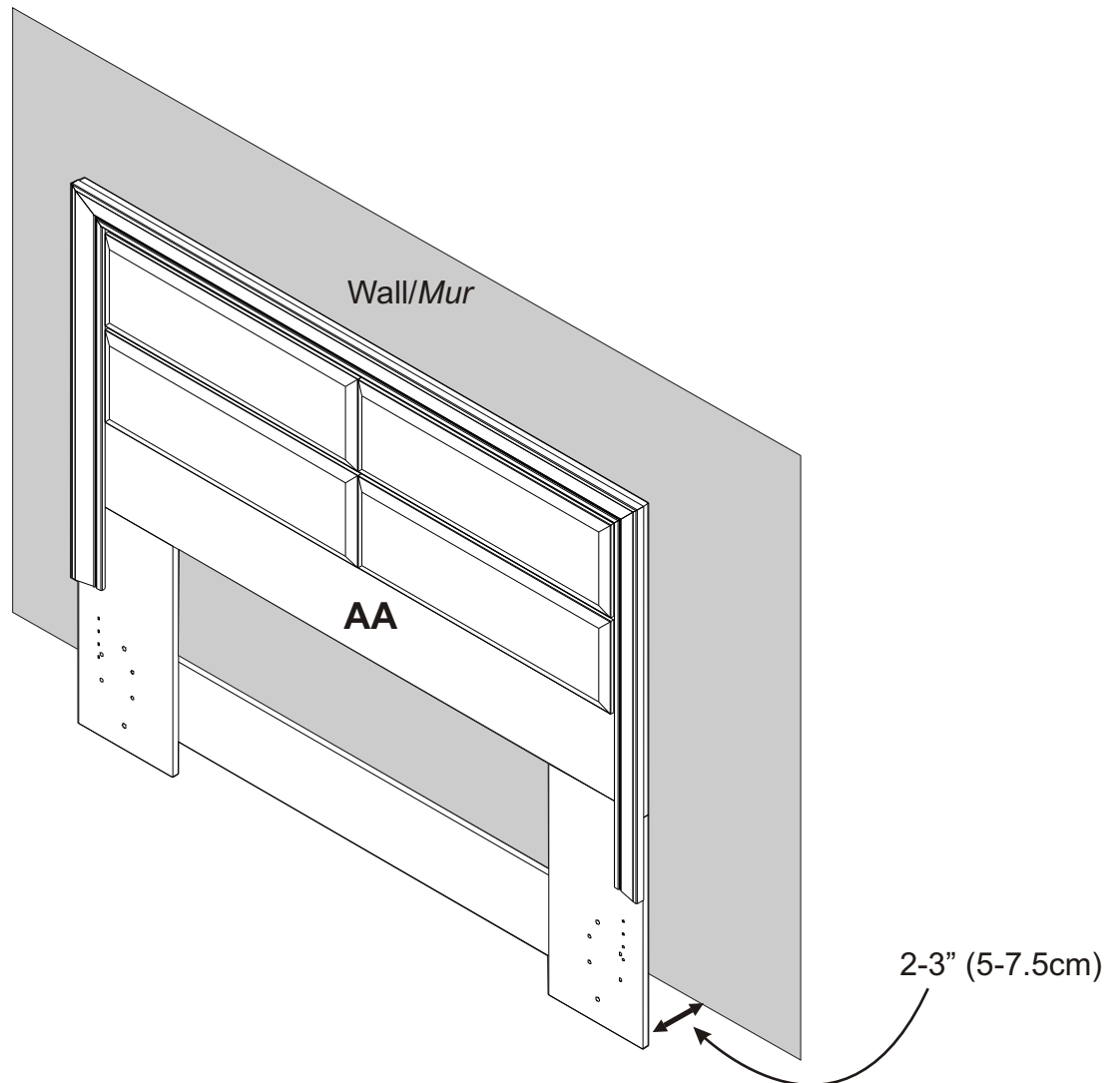


#10264
Washer/Rondelle

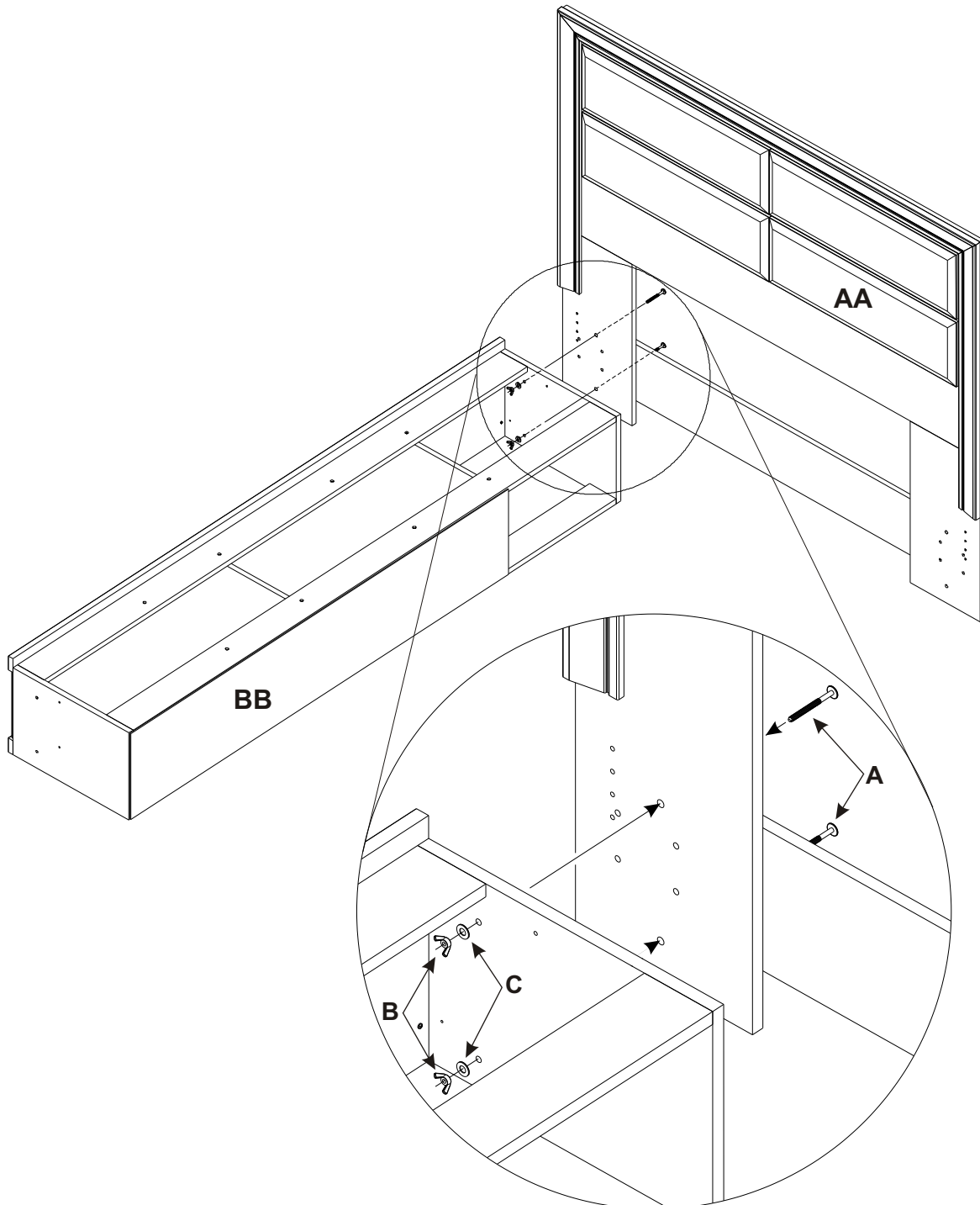
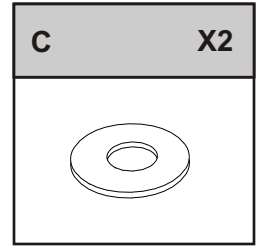
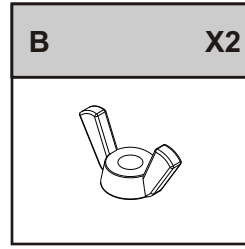
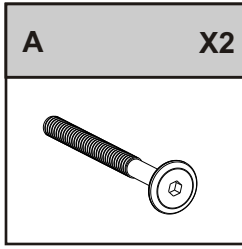
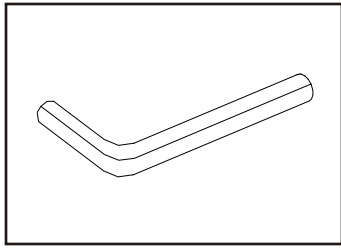


#10057
Screw/Vis #8 1-1/4"

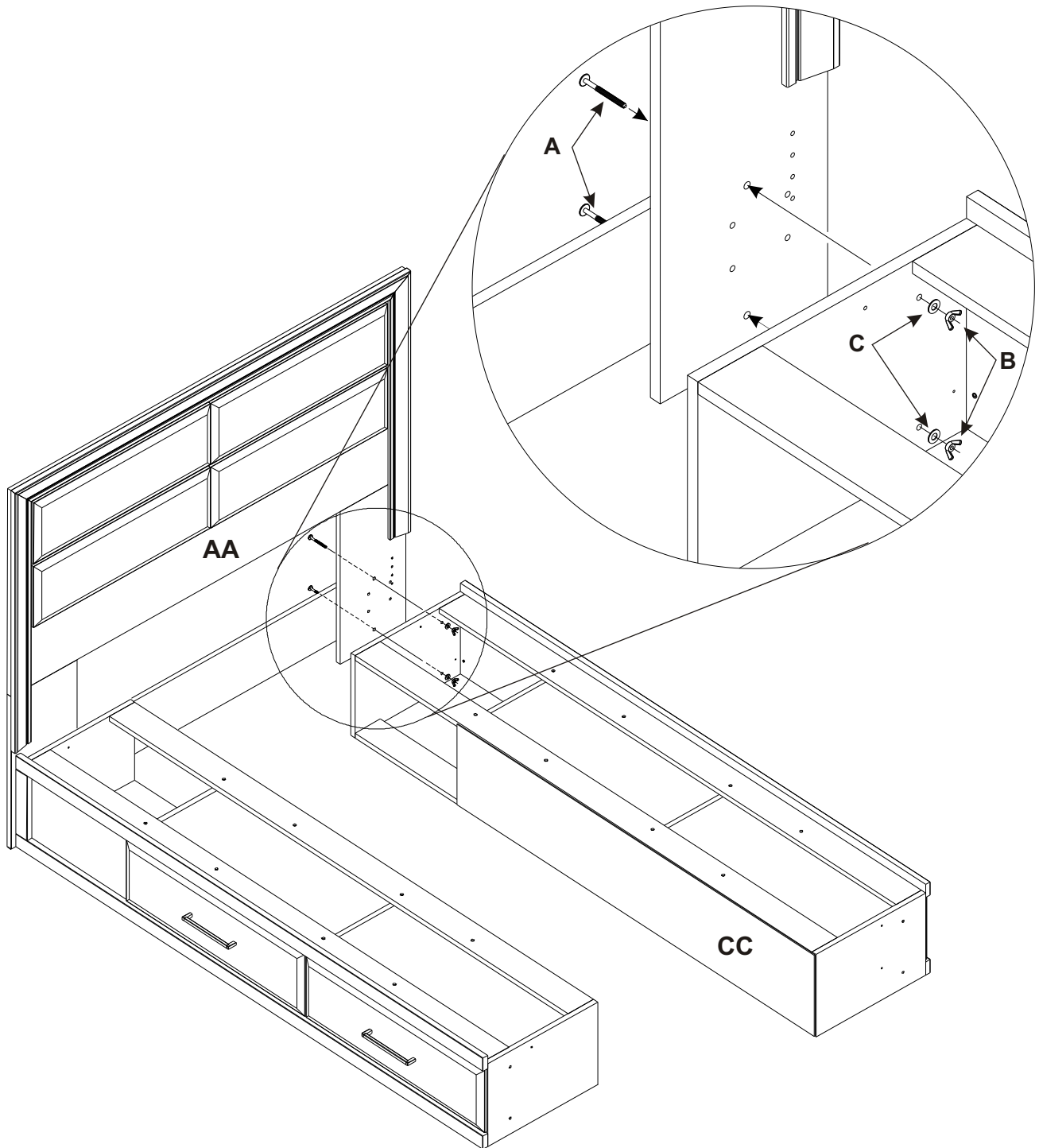
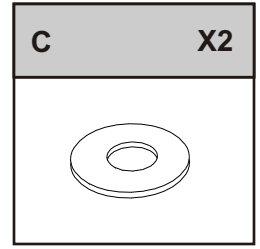
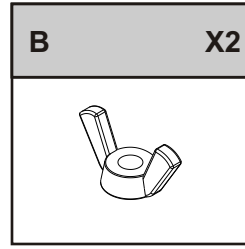
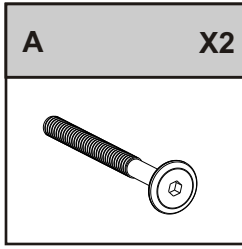
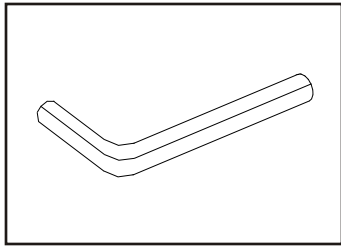
STEP 1



STEP 2

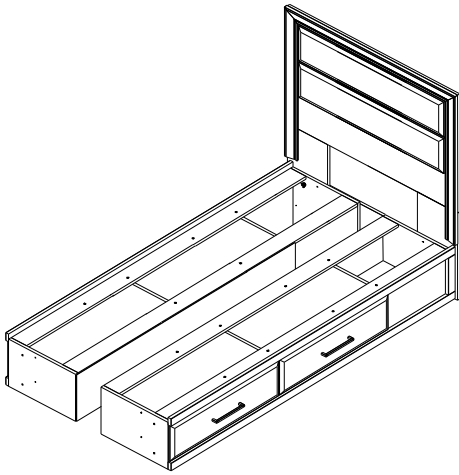


STEP 3

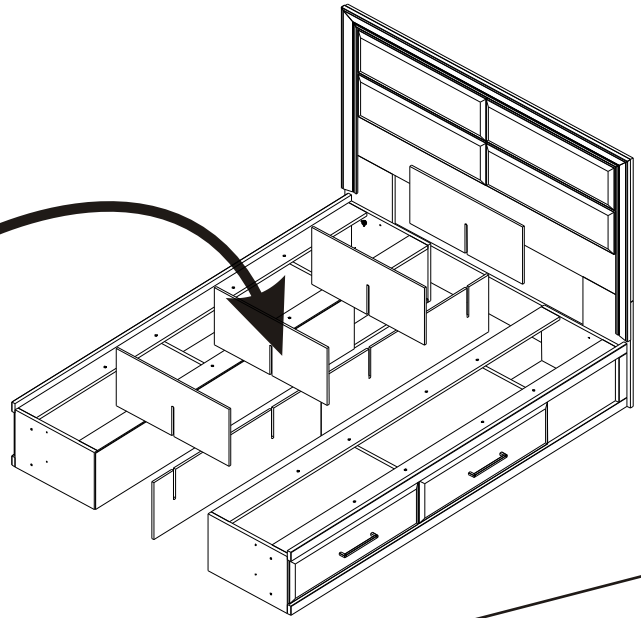
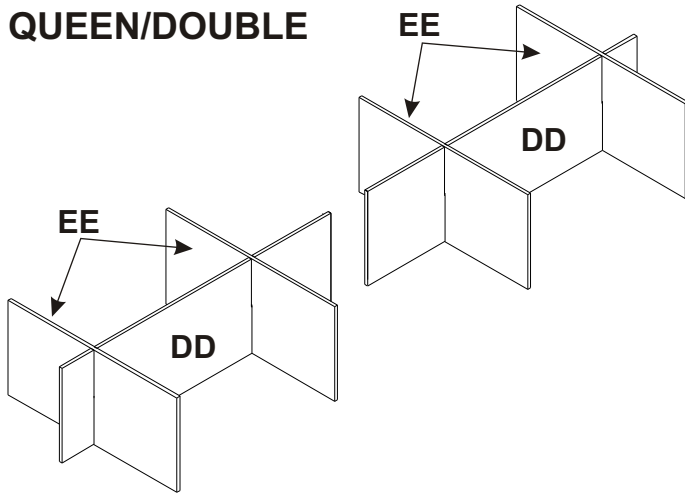


STEP 4

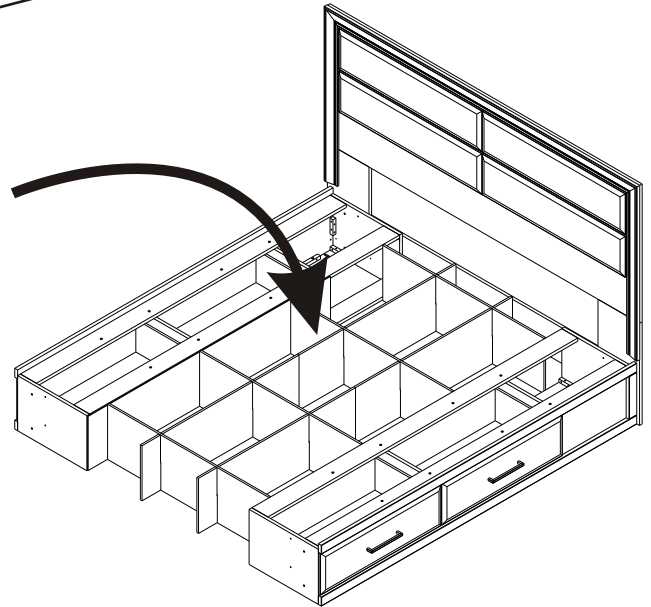
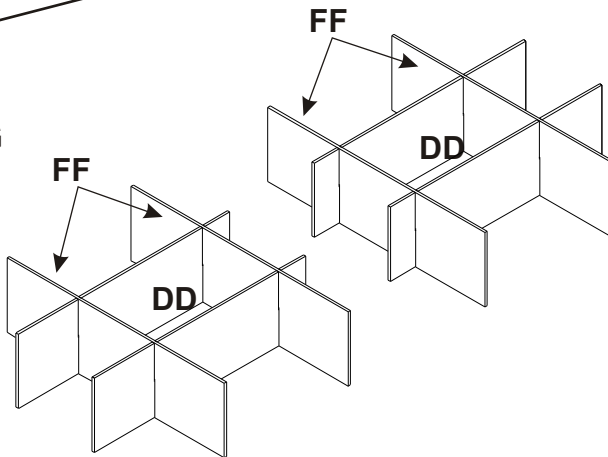
TWIN



QUEEN/DOUBLE



KING

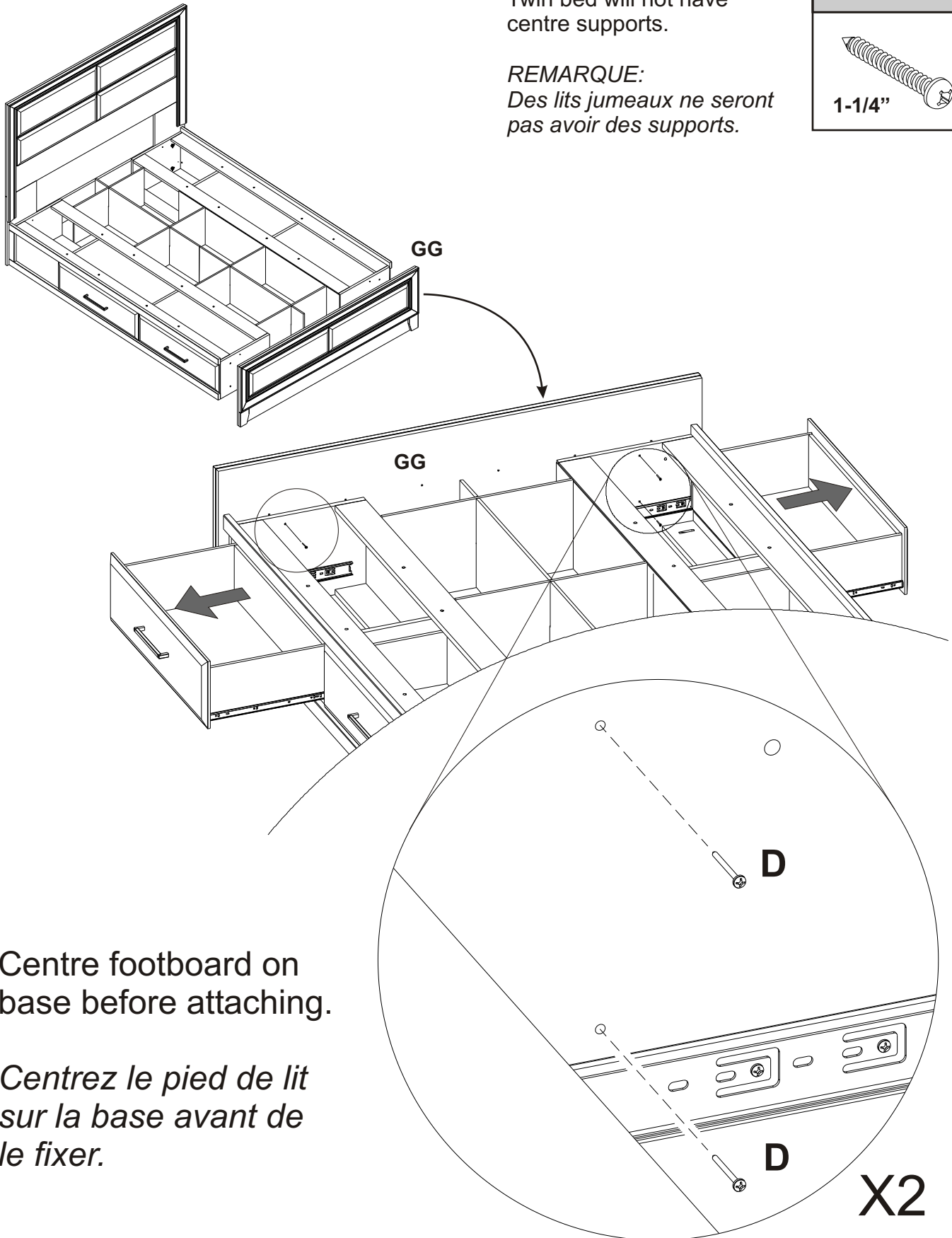
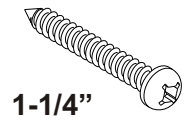


STEP 5

NOTE:
Twin bed will not have
centre supports.

REMARQUE:
*Des lits jumeaux ne seront
pas avoir des supports.*

D X4



Centre footboard on
base before attaching.

*Centrez le pied de lit
sur la base avant de
le fixer.*

STEP 6

HH	X2 - Twin X4 - Queen/Double X5 - King
-----------	---

