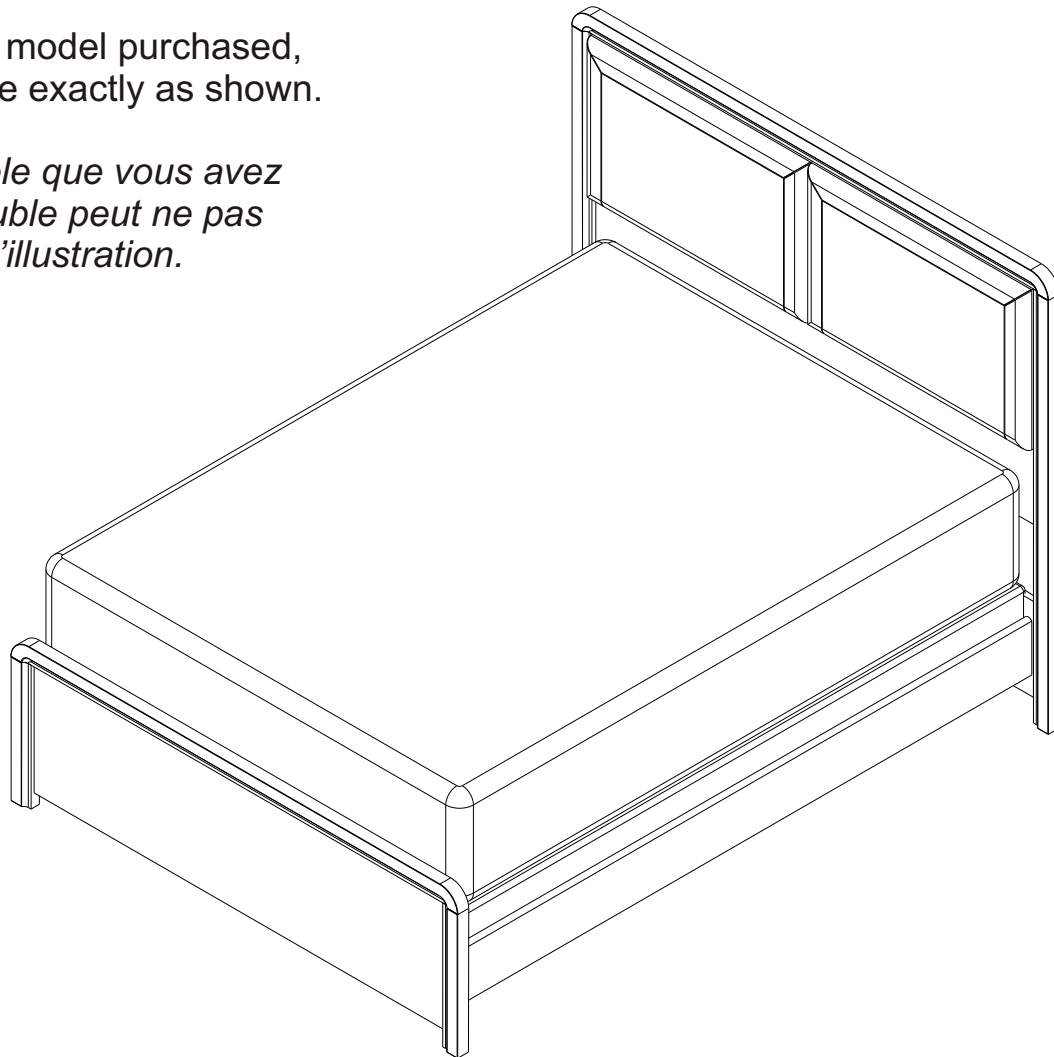


Depending on model purchased,
unit may not be exactly as shown.

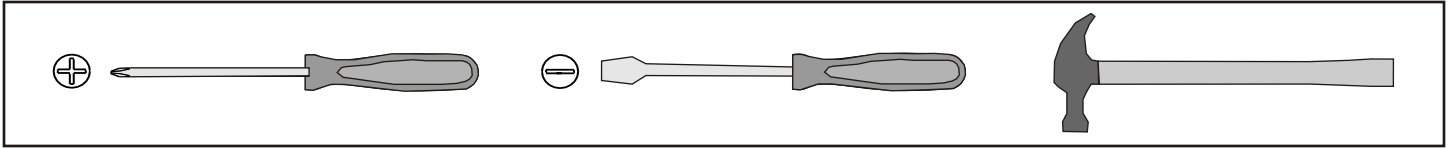
*Selon le modèle que vous avez
acheté, le meuble peut ne pas
ressembler à l'illustration.*



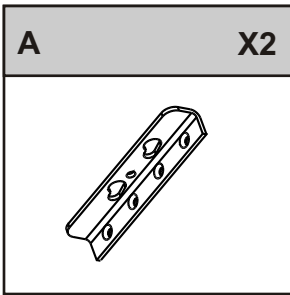
1. Read all instructions before proceeding. Not following instructions could lead to personal harm or damage to your furniture.
2. Two people are required for safe assembly of the furniture.
3. Replacement parts may be obtained from any of our dealers.
- 4. KEEP THESE INSTRUCTIONS FOR FUTURE REFERENCE**

- 1. Lire toutes les instructions avant de débiter. Le fait de ne pas suivre les instructions peut causer des blessures ou endommager votre mobilier.*
- 2. Deux personnes sont nécessaires pour assemblage en toute sécurité.*
- 3. Vous pouvez acheter des pièces de rechange chez tous de nos détaillants.*
- 4. CONSERVEZ LES INSTRUCTIONS POUR RÉFÉRENCE ULTÉRIEURE.**

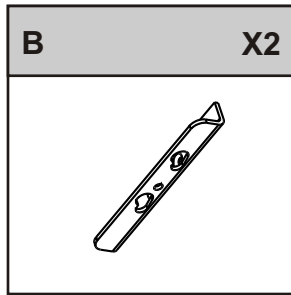
Tools required / Outils nécessaires



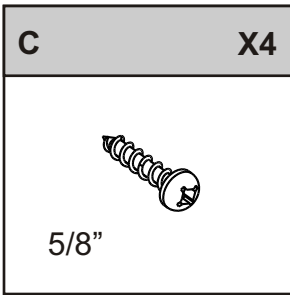
Hardware / Quincaillerie



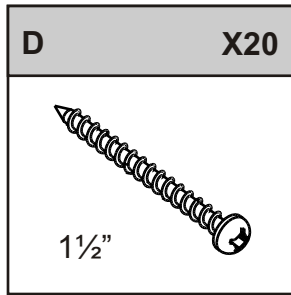
19922
Bracket "A"



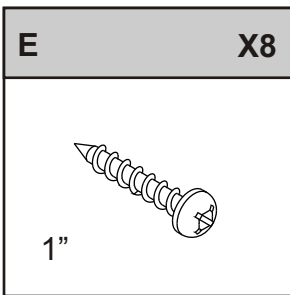
19923
Bracket "B"



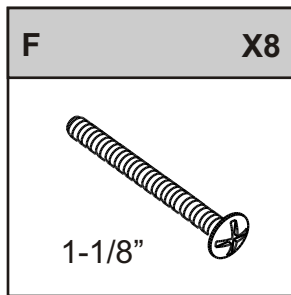
12217
Screw/Vis #8



10888
Screw/Vis #8

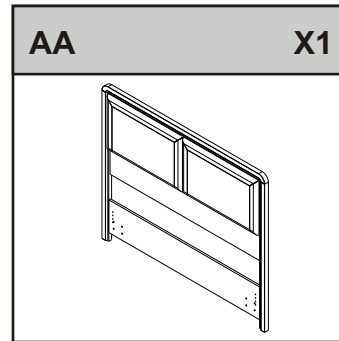


10056
Screw/Vis #8

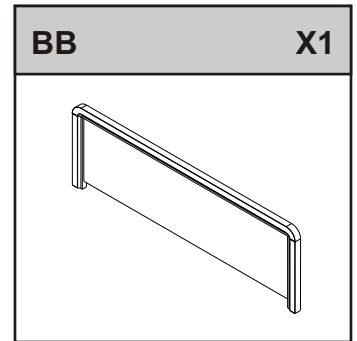


10959
Screw/Vis

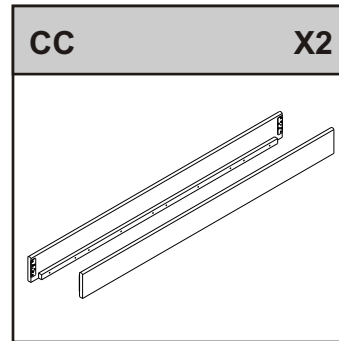
Components / Composantes:



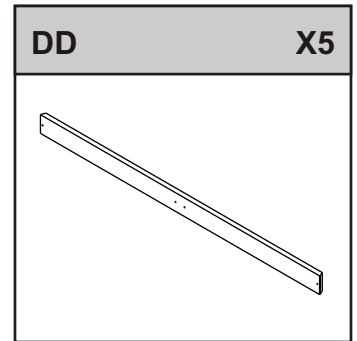
Headboard/Tête de Lit



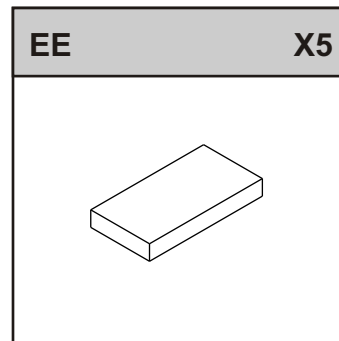
Footboard/Pied de Lit



Bed Rails/Rails pour Lit

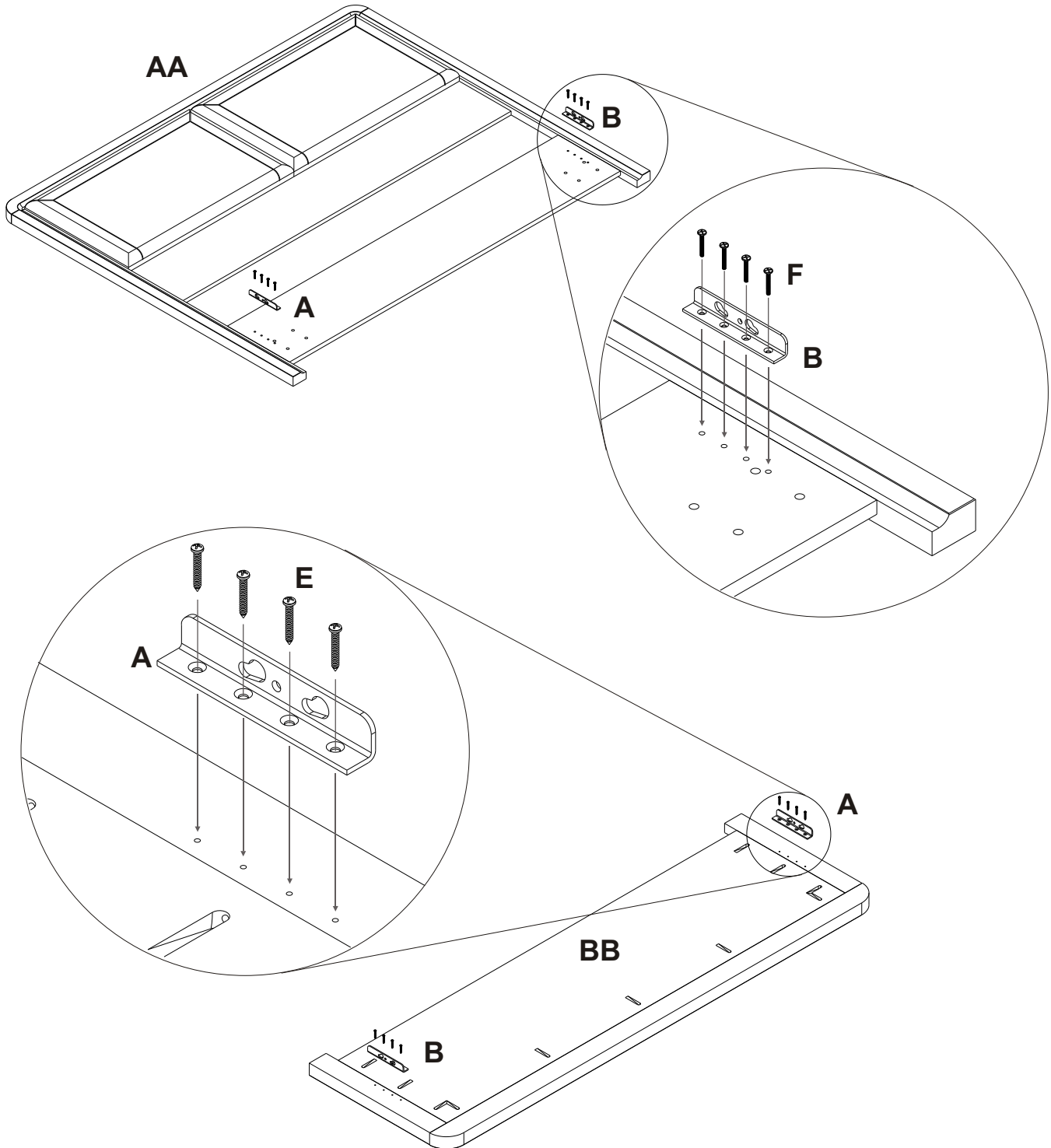
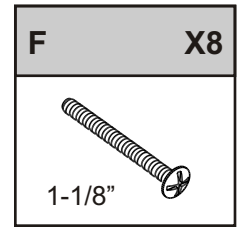
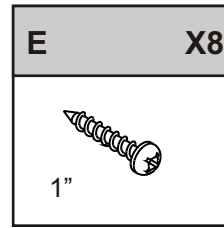
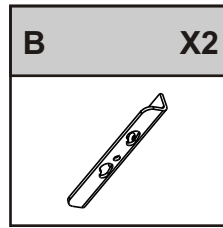
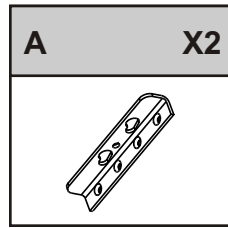


Slats/Planchettes

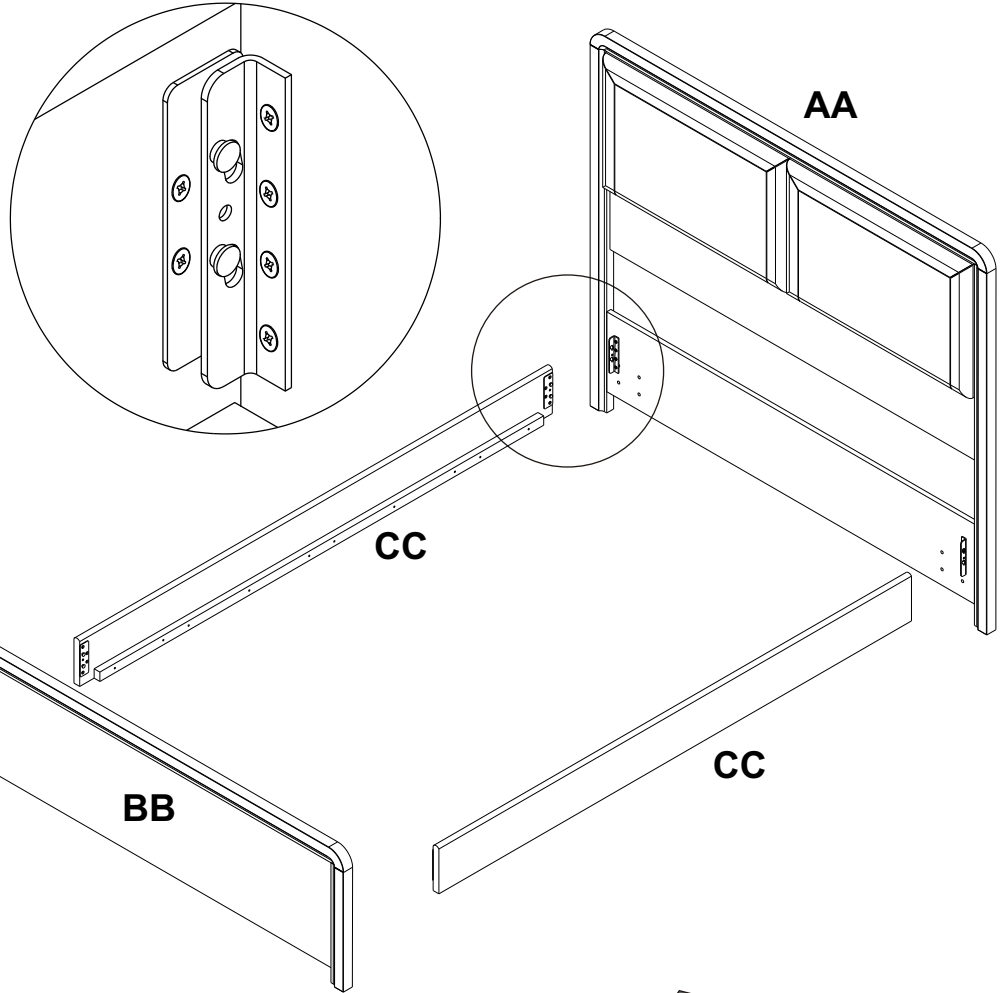


Leg/Jambe

STEP 1



STEP 2



Connect Brackets at all 4 (four) corners as shown.

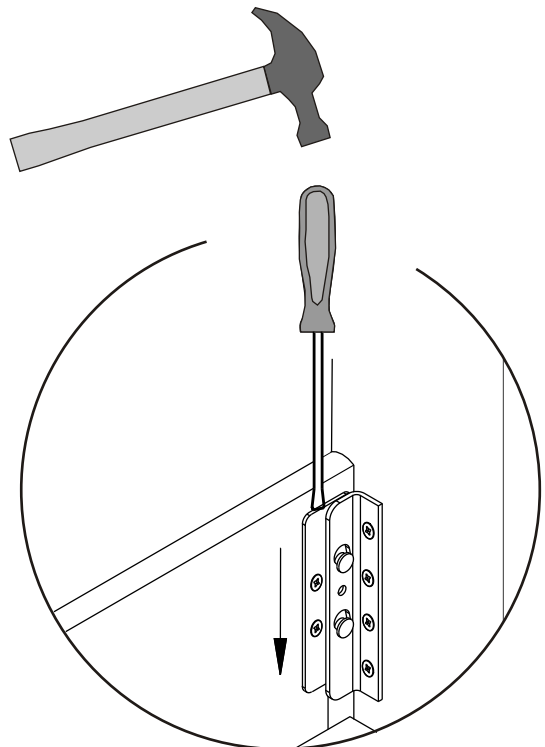
Fixer les supports aux 4 (quatre) coins, tel qu'illustré

The brackets may need to be tapped into place to be fully seated. If necessary, slightly loosen the screws in the headboard or footboard brackets to allow for an easier fit.

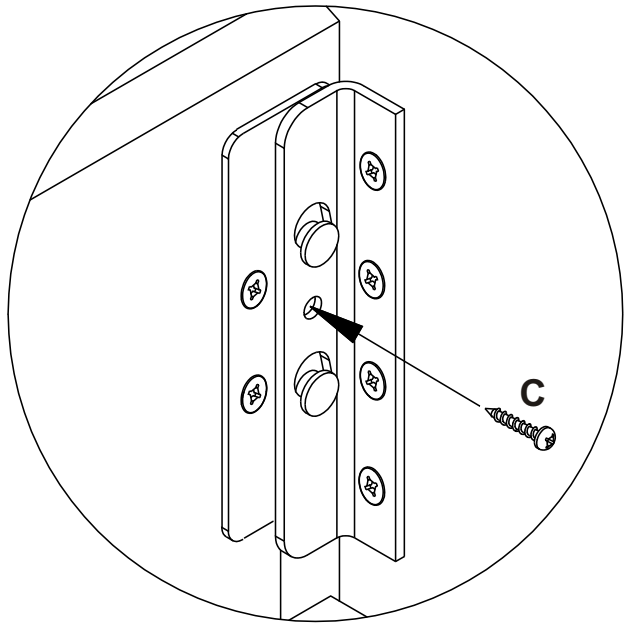
MAKE SURE TO RETIGHTEN THE SCREWS once the brackets are seated.

Il pourrait être nécessaire de frapper légèrement sur les supports pour bien les assoir. Le cas échéant, desserrer les vis des supports de la tête de lit ou le pied de lit pour faciliter l'installation.

ASSUREZ-VOUS DE RESSERRER LES VIS une fois les supports en place.



STEP 3



Secure all four corner brackets with screw "C".

Fixez les quatre supports en cornière avec les Vis "C".

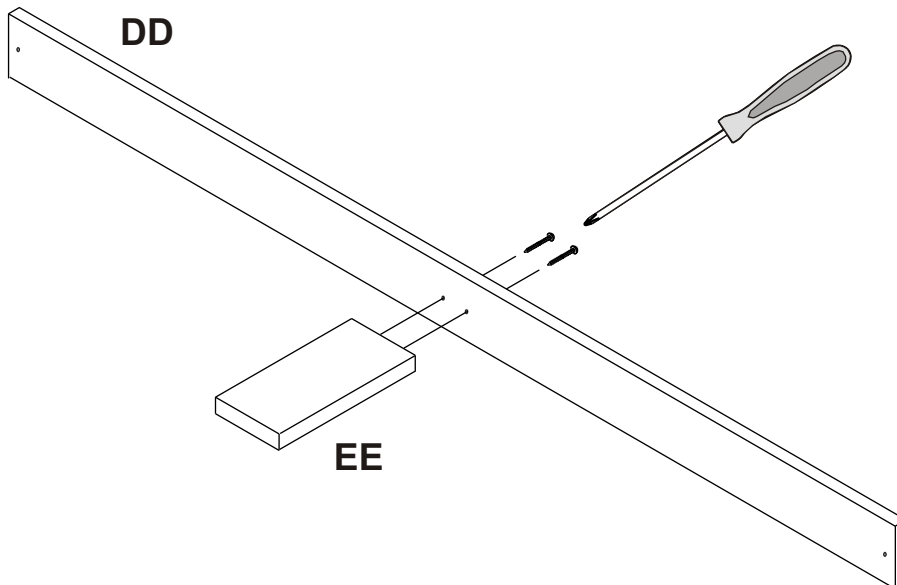
X4

C X4

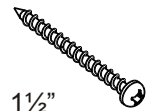


5/8"

STEP 4



D X10



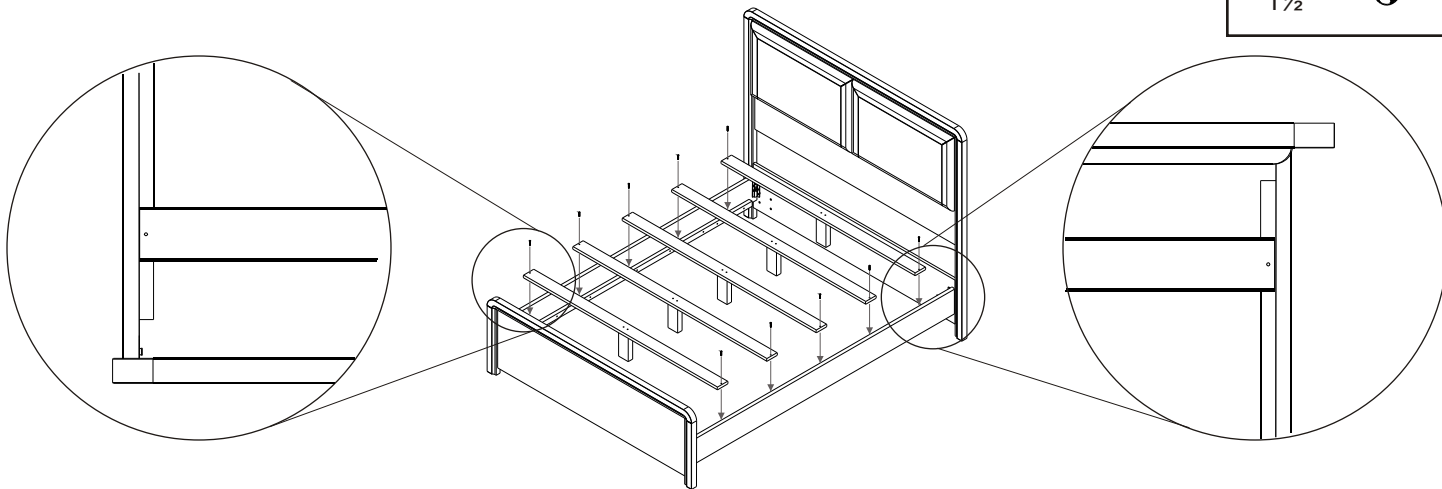
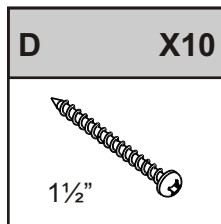
1 1/2"

X5

STEP 5

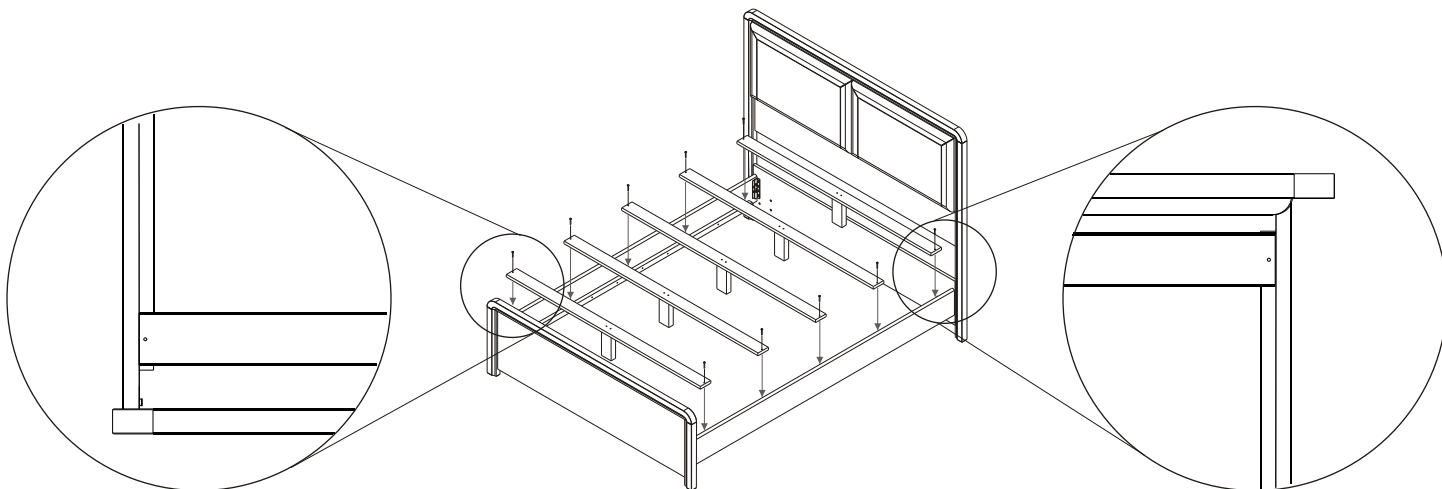
For beds with box springs, place the slats evenly along the supports and secure with screws.

Pour les lits à sommiers à ressorts, placez les planchettes à distance égale sur les supports et fixez-les avec les vis.



For beds that use mattress supports instead of box springs, place the two outer slats at the ends of the supports as shown. The remaining slats should be evenly spaced between them. Secure all with screws as shown.

Pour les lits à supports de matelas à la place de sommiers à ressorts, placez deux planchettes à chaque extrémité des supports, tel qu'indiqué. Placez le restant des planchettes à distance égale entre celles-ci. Fixez les planchettes avec des vis, tel qu'indiqué.



Lift bed into place.

DO NOT PUSH BED ONCE FULLY ASSEMBLED.

Soulever le lit en place.

NE PAS POUSSER LE LIT UNE FOIS ASSEMBLÉ.