

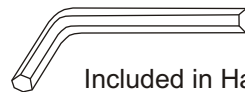
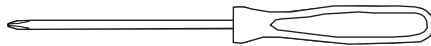
1. Read all instructions before proceeding.
2. Not following instructions could lead to personal harm or damage to your furniture.
3. Periodically check and ensure all components are in their proper position, free from damage and that all connectors are tight.
4. Depending on model purchased, unit may not be exactly as shown.
5. Replacement parts may be obtained from any of our dealers.
6. Two people are required for safe assembly of the unit.

**7. KEEP THESE INSTRUCTIONS FOR FUTURE REFERENCE**

1. Lire toutes les instructions avant l'assemblage.
2. Vous pouvez endommager votre meuble ou causer des blessures en ne suivant pas les instructions à la lettre.
3. Vérifiez périodiquement que toutes les composantes sont dans la bonne position, intacts et que tous les connecteurs sont bien serrés.
4. Selon le modèle que vous avez acheté, le meuble peut ne pas ressembler à l'illustration.
5. Vous pouvez obtenir des pièces de rechange chez tous nos concessionnaires.
6. Deux personnes sont nécessaires pour assembler ce meuble en toute sécurité.

**7. CONSERVEZ LES INSTRUCTIONS POUR CONSULTATION FUTURE.**

Tools Required:  
Outils nécessaires:



Included in Hardware Bag  
Inclus dans le Sac de Matériel

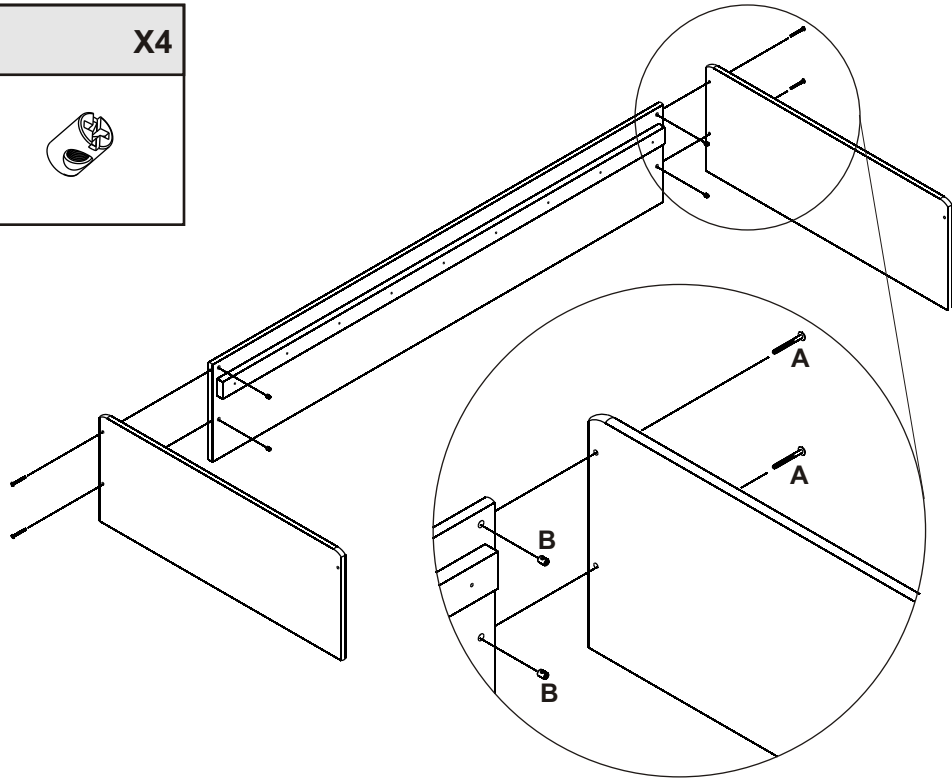
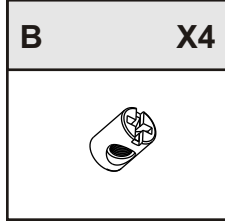
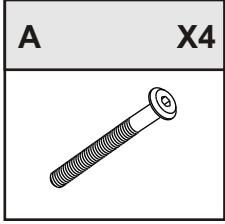
Hardware:  
Quincaillerie:

|                       |           |                              |           |                       |           |                       |            |                        |           |
|-----------------------|-----------|------------------------------|-----------|-----------------------|-----------|-----------------------|------------|------------------------|-----------|
| <b>A</b>              | <b>X6</b> | <b>B</b>                     | <b>X6</b> | <b>C</b>              | <b>X2</b> | <b>D</b>              | <b>X10</b> | <b>E</b>               | <b>X4</b> |
|                       |           |                              |           |                       |           |                       |            |                        |           |
| #P0419<br>Bolt/Boulon |           | #19538<br>Cross Dowel/Goujon |           | 13025<br>Screw/Vis #6 |           | 10888<br>Screw/Vis #8 |            | #10056<br>Screw/Vis #8 |           |

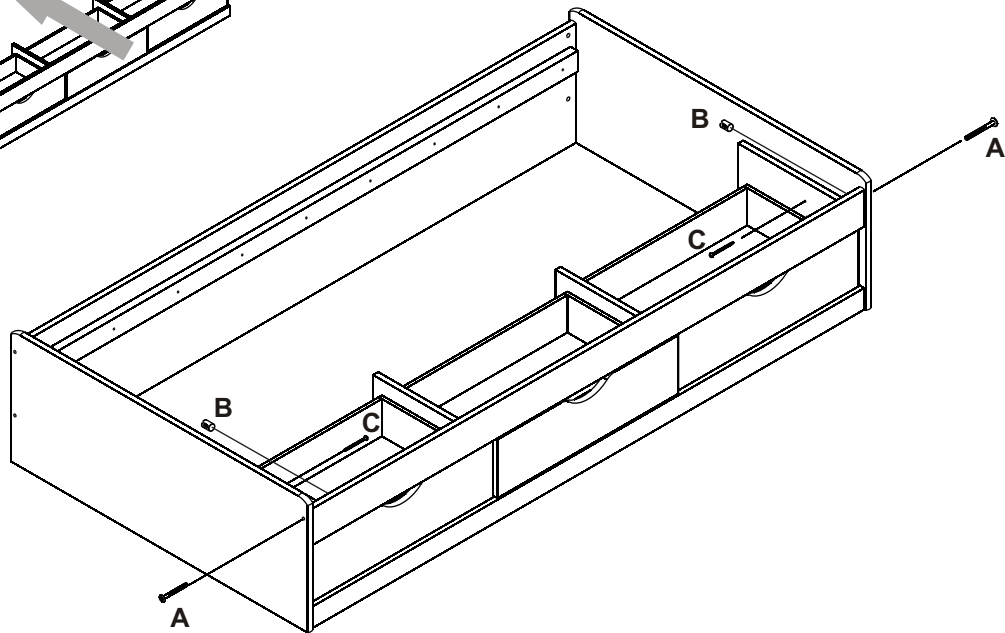
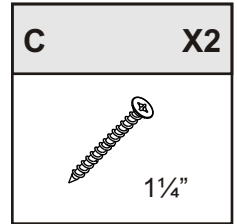
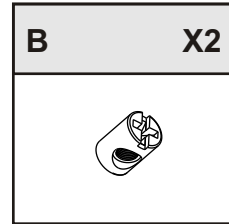
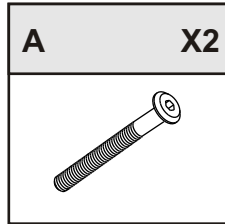
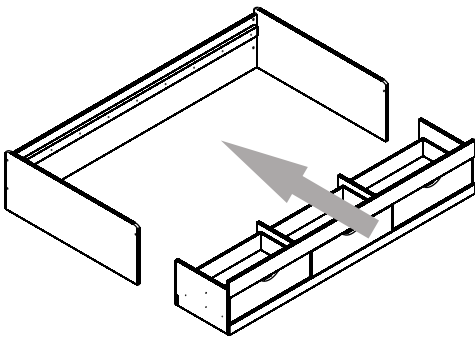
Components:  
Composantes:

|                             |           |                                  |             |  |           |
|-----------------------------|-----------|----------------------------------|-------------|--|-----------|
| <b>AA</b>                   | <b>X2</b> | <b>BB</b>                        | <b>X1</b>   | <b>CC</b>  | <b>X1</b> |
|                             |           |                                  |             |  |           |
| End Panels/Panneaux du bout |           | Back Rail/Rail de dos            |             | Mates storage base/<br>Base d'entreposage pour le Lit d'officier |           |
| <b>DD</b>                   | <b>X5</b> | <b>EE</b>                        | <b>X2/3</b> | <b>FF</b>  | <b>X2</b> |
|                             |           |                                  |             |  |           |
| Slats/Planchettes           |           | Posture Board/Support de matelas |             | Posture Board-Fillers/<br>Support de matelas-Rempisseurs         |           |

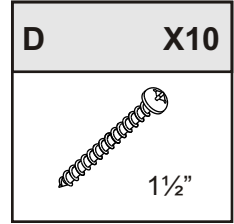
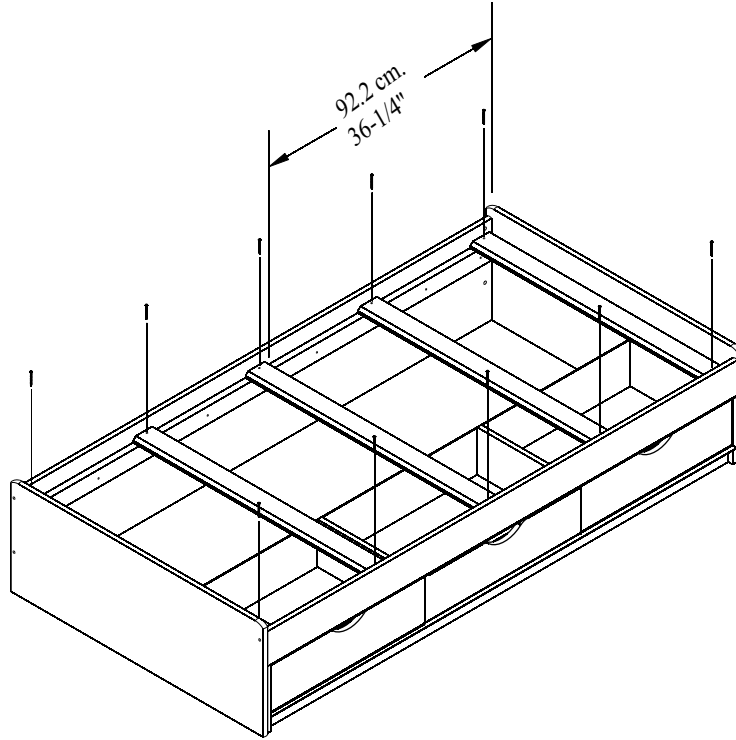
# STEP 1



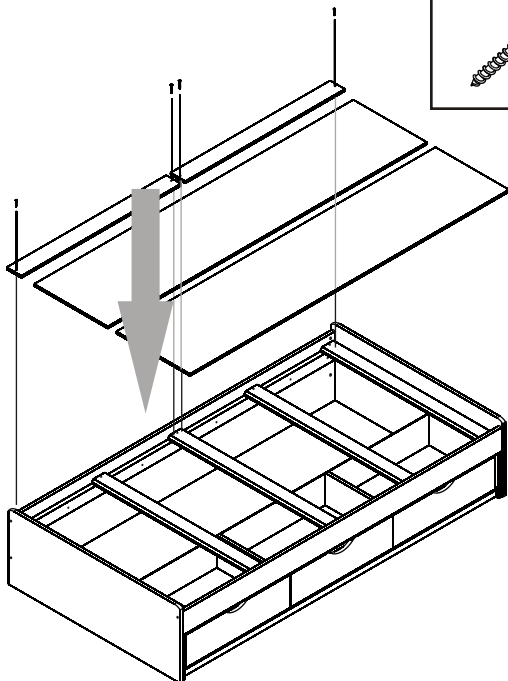
# STEP 2



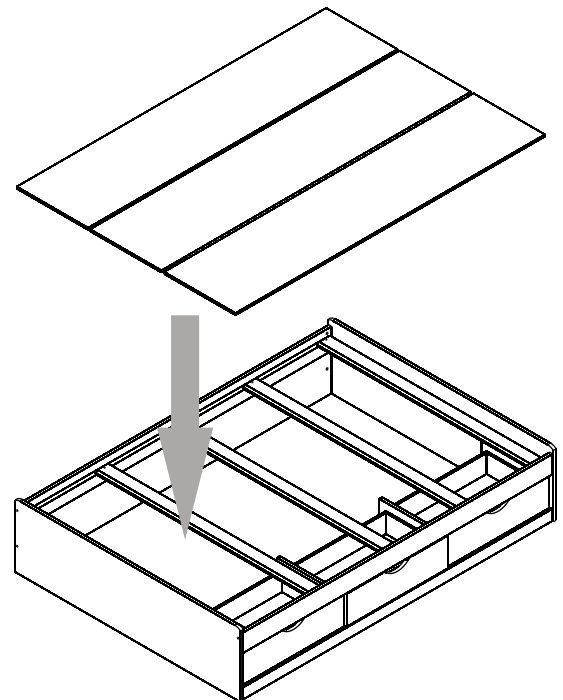
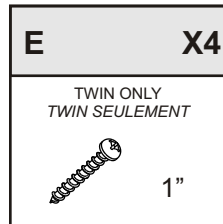
# STEP 3



# STEP 4



TWIN/TWIN



FULL/PLEINE TAILLE