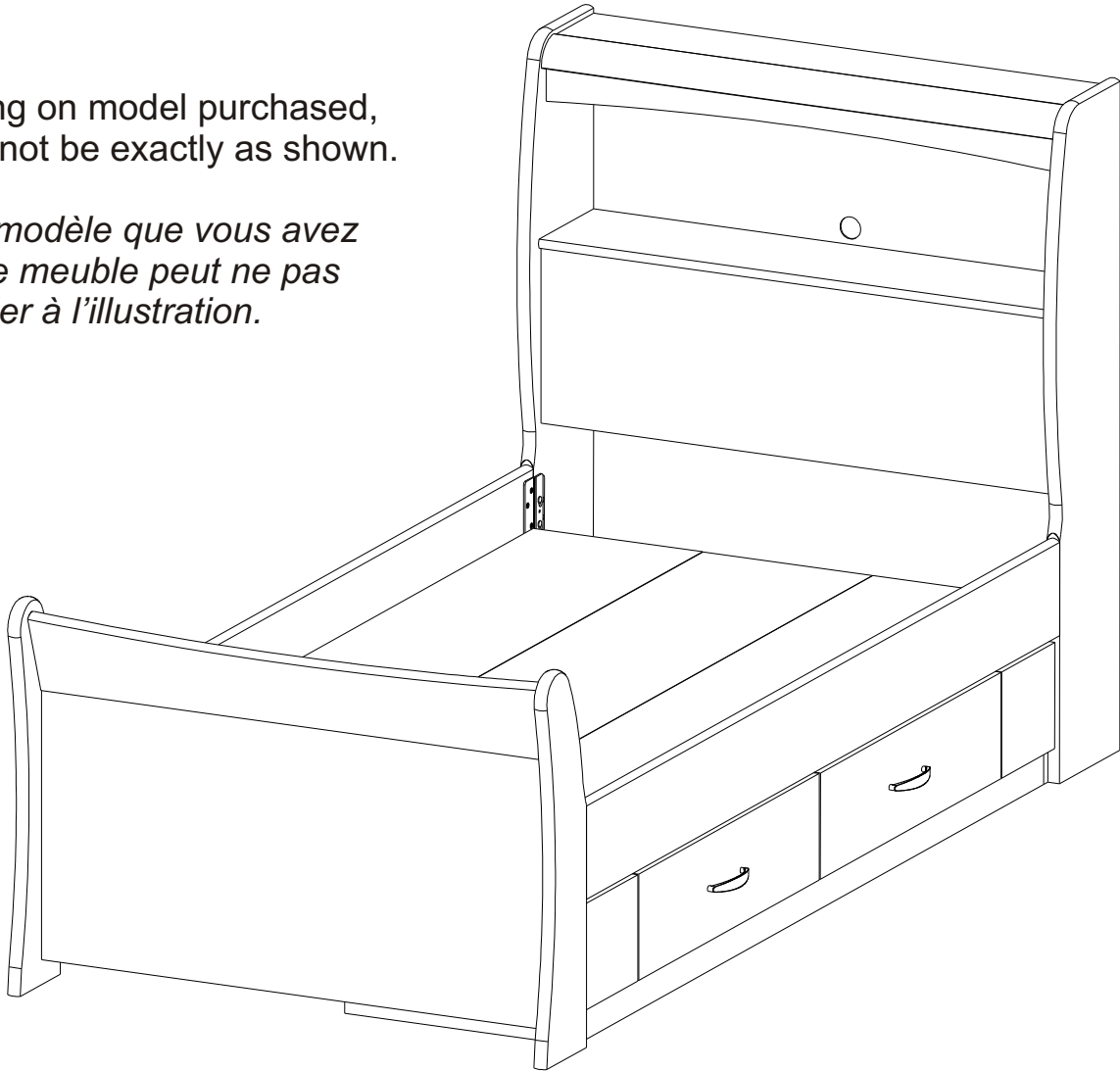


Depending on model purchased,
unit may not be exactly as shown.

*Selon le modèle que vous avez
acheté, le meuble peut ne pas
ressembler à l'illustration.*



1. Read all instructions before proceeding. Not following instructions could lead to personal harm or damage to your furniture.

2. Two people are required for safe assembly of the furniture.

3. Replacement parts may be obtained from any of our dealers.

4. KEEP THESE INSTRUCTIONS FOR FUTURE REFERENCE

1. Lire toutes les instructions avant de débiter. Le fait de ne pas suivre les instructions peut causer des blessures ou endommager votre mobilier.

2. Deux personnes sont nécessaires pour assemblage en toute sécurité.

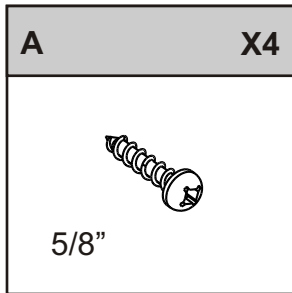
3. Vous pouvez acheter des pièces de rechange chez tous de nos détaillants.

4. CONSERVEZ LES INSTRUCTIONS POUR RÉFÉRENCE ULTÉRIEURE.

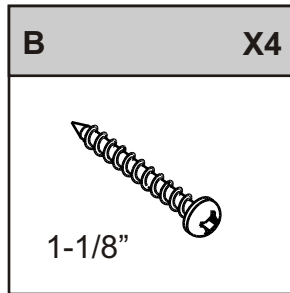
Tools required / Outils nécessaires



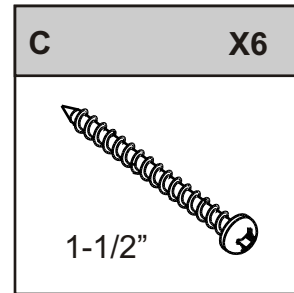
Hardware / Quincaillerie



12217
Screw/Vis #8

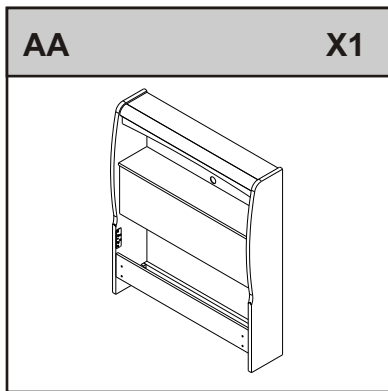


10716
Screw/Vis #8

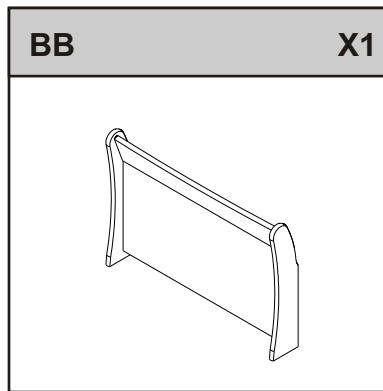


10888
Screw/Vis #8

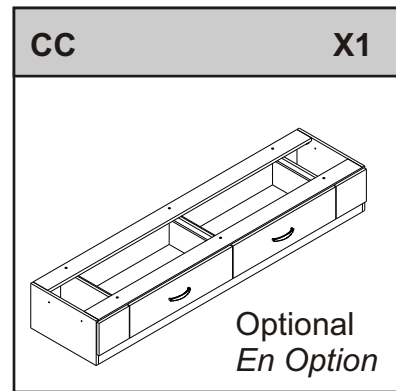
Components / Composantes:



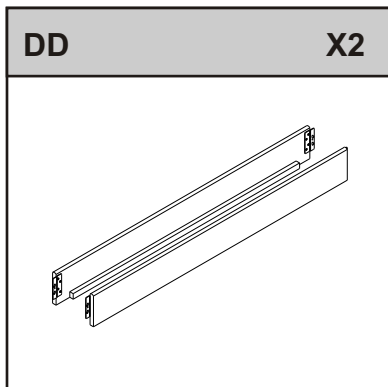
Headboard/Tête de Lit



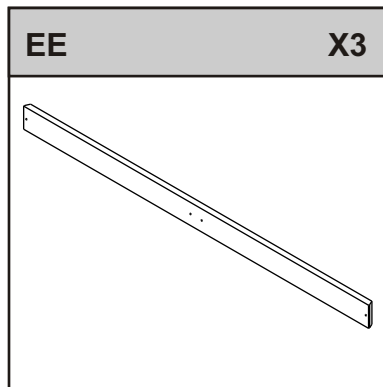
Footboard/Pied de Lit



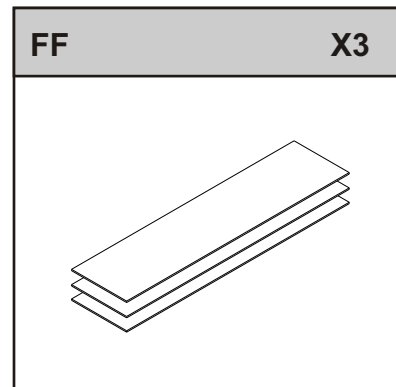
Storage Base/Base de Rangement



Bed Rails/Rails pour Lit



Slats/Planchettes



Platform deck/
Surface de la plate-forme

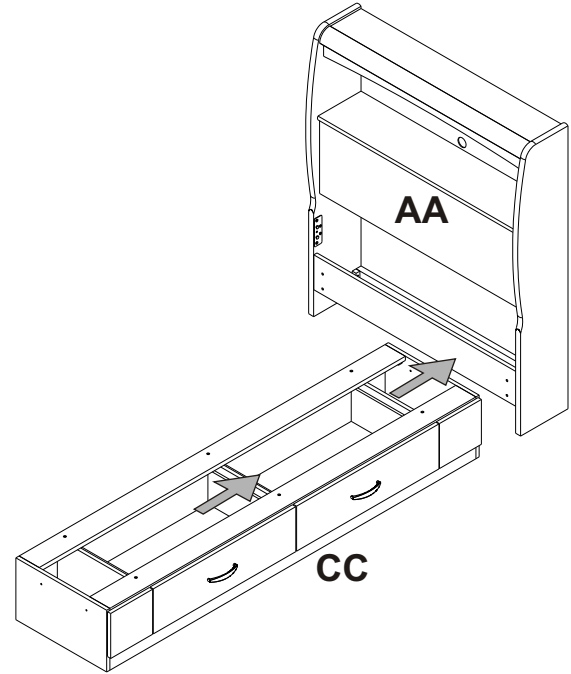
STEP 1

***ATTENTION:** Place Headboard (AA) in desired location near a wall leaving adequate room between the headboard and wall.

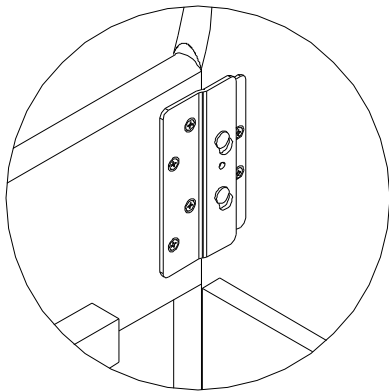
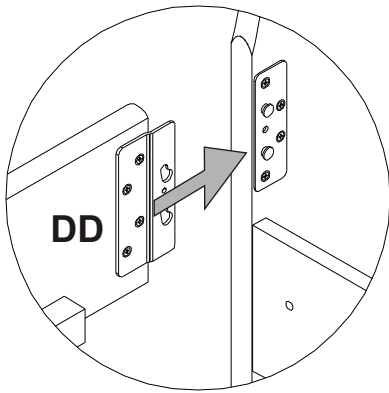
***ATTENTION:** Placez la tête de lit (AA) à l'endroit souhaité, près d'un mur. Assurez-vous de laisser suffisamment d'espace entre la tête de lit et le mur.

IF STORAGE IS NOT PURCHASED, PROCEED TO STEP 2.

PASSEZ À L'ÉTAPE 2 SI VOUS N'AVEZ PAS ACHETÉ DE BASE DE RANGEMENT.

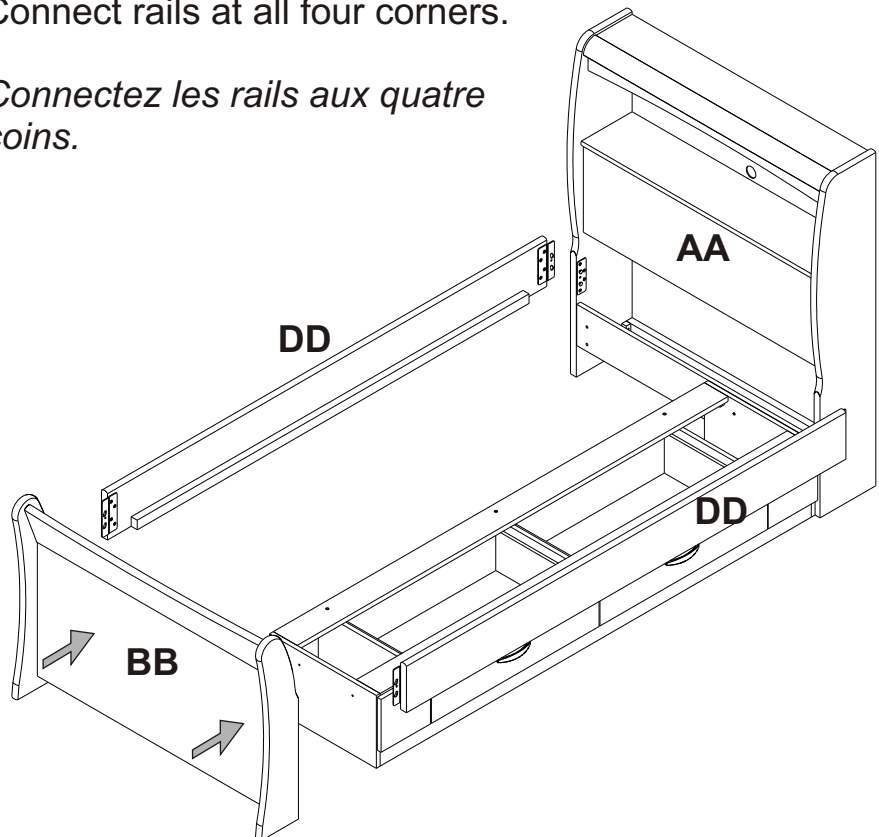


STEP 2



Connect rails at all four corners.

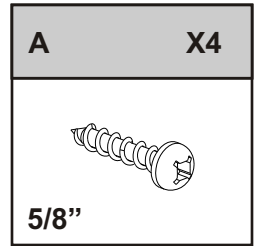
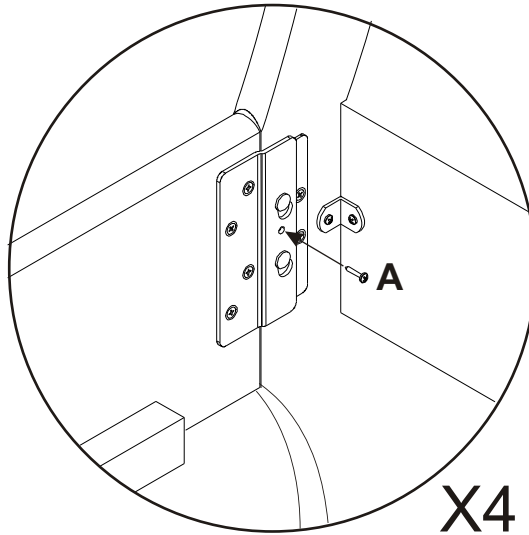
Connectez les rails aux quatre coins.



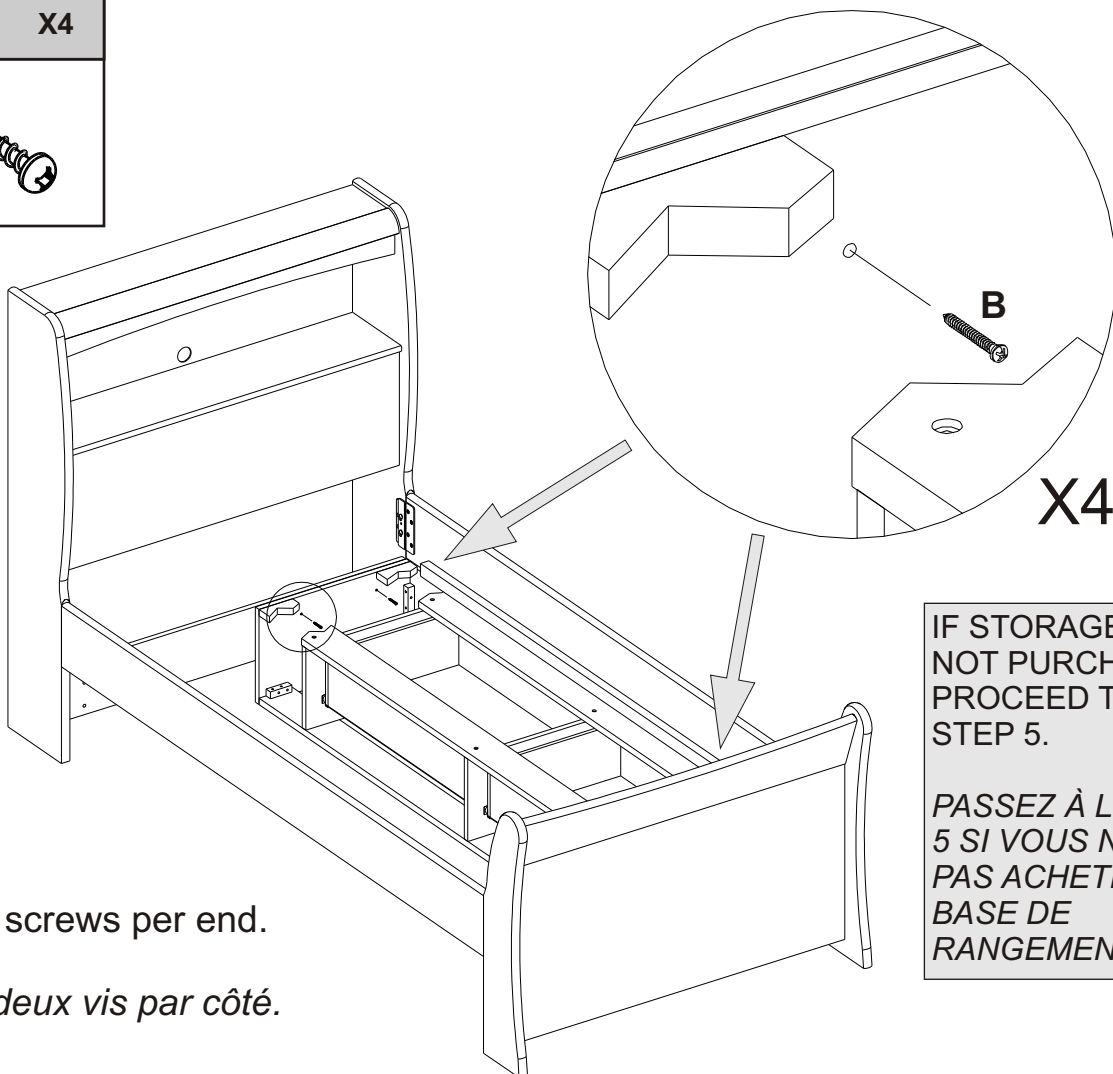
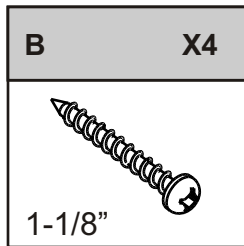
STEP 3

Secure at all four corners.

Fixez les quatres coins



STEP 4



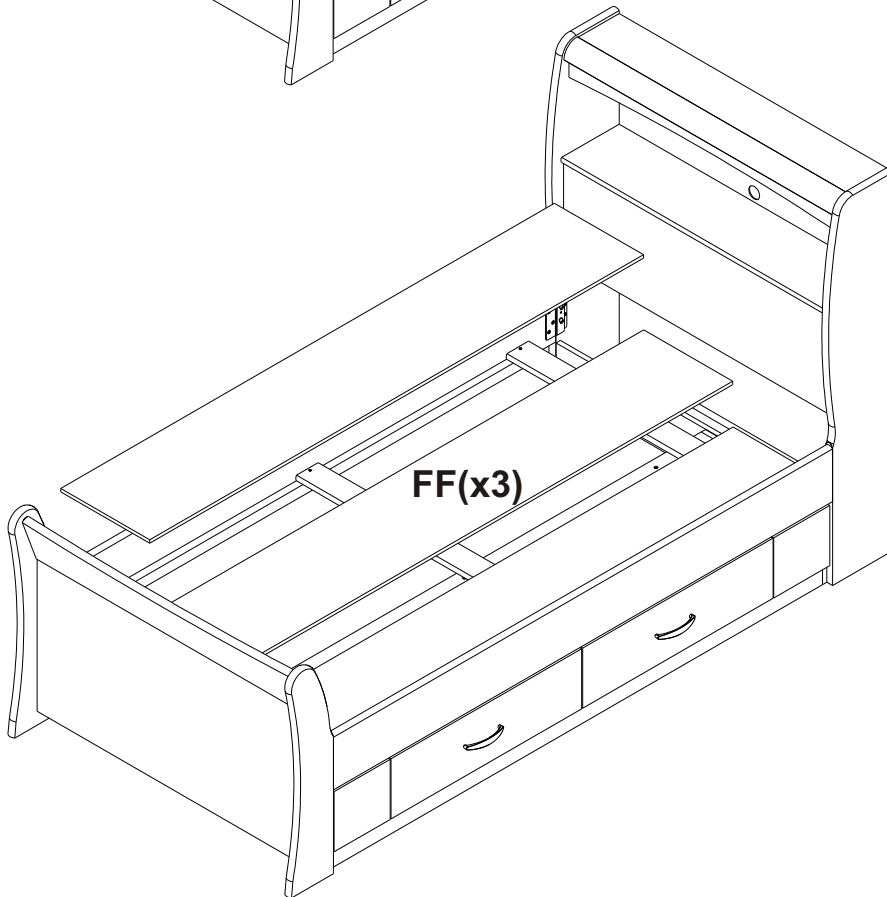
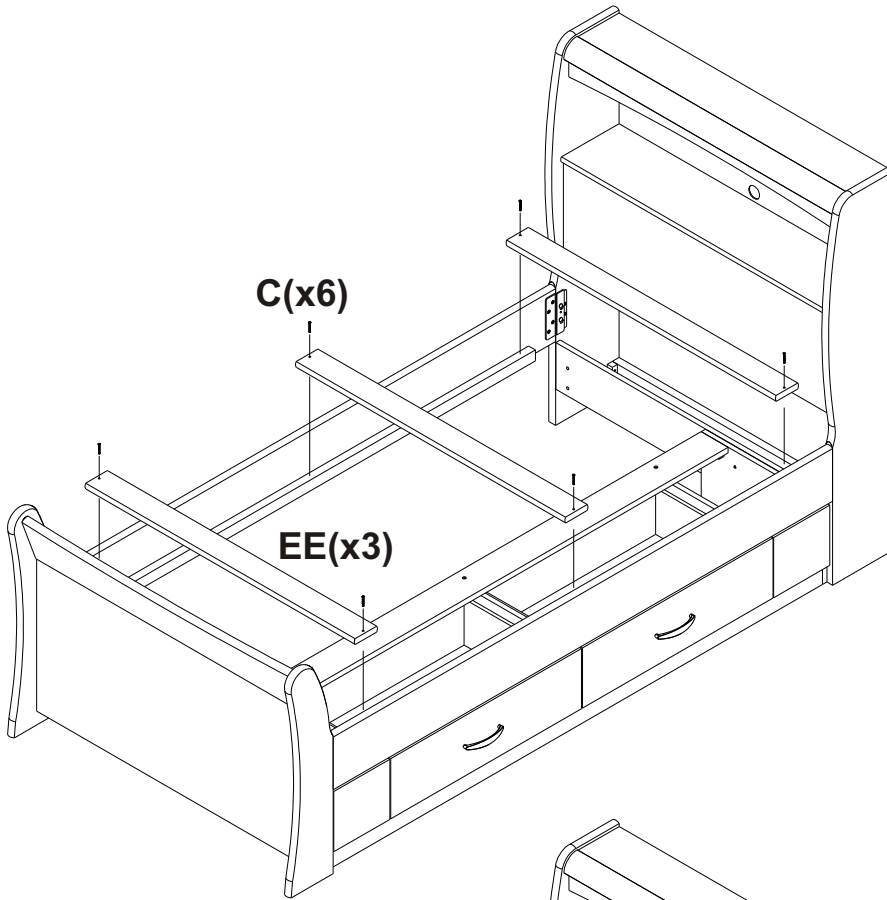
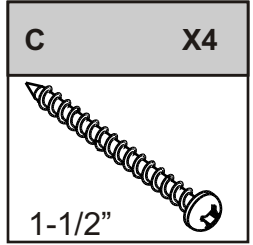
Use two screws per end.

Utilisez deux vis par côté.

IF STORAGE IS NOT PURCHASED, PROCEED TO STEP 5.

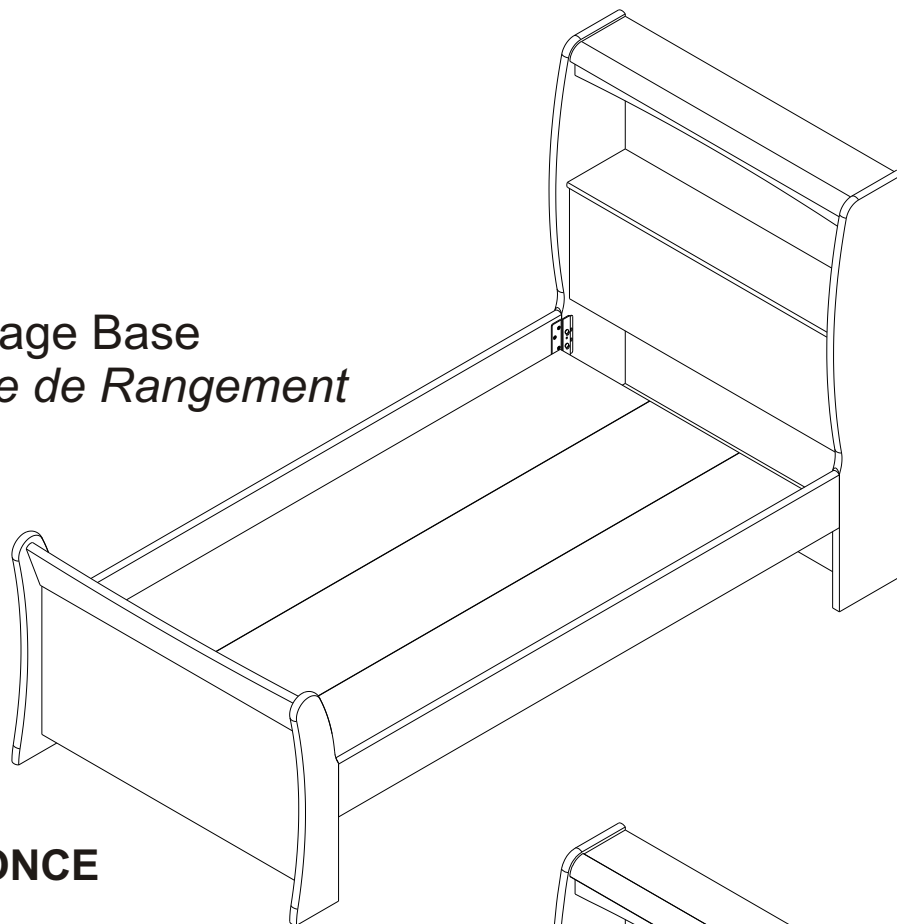
PASSEZ À L'ÉTAPE 5 SI VOUS N'AVEZ PAS ACHETÉ DE BASE DE RANGEMENT.

STEP 5



DeFehr Furniture

Option 1
Without Storage Base
Sans la Base de Rangement



**DO NOT MOVE BED ONCE
FULLY ASSEMBLED.**

***NE PAS DÉPLACER LE LIT
UNE FOIS ASSEMBLÉ.***

Option 2
With Storage Base
Avec la Base de Rangement

