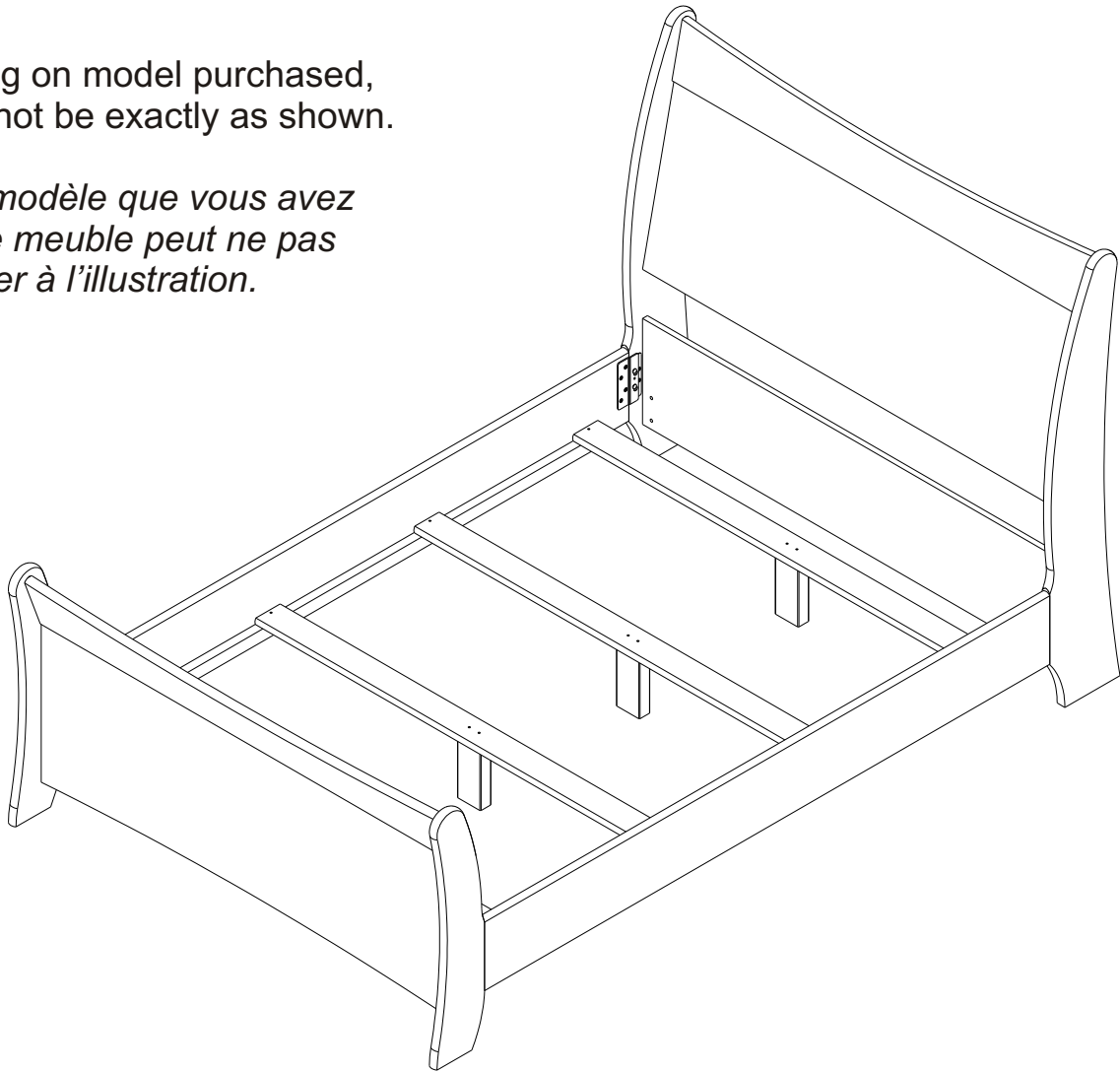


Depending on model purchased,
unit may not be exactly as shown.

*Selon le modèle que vous avez
acheté, le meuble peut ne pas
ressembler à l'illustration.*



1. Read all instructions before proceeding. Not following instructions could lead to personal harm or damage to your furniture.

2. Two people are required for safe assembly of the furniture.

3. Replacement parts may be obtained from any of our dealers.

4. KEEP THESE INSTRUCTIONS FOR FUTURE REFERENCE

1. Lire toutes les instructions avant de débiter. Le fait de ne pas suivre les instructions peut causer des blessures ou endommager votre mobilier.

2. Deux personnes sont nécessaires pour assemblage en toute sécurité.

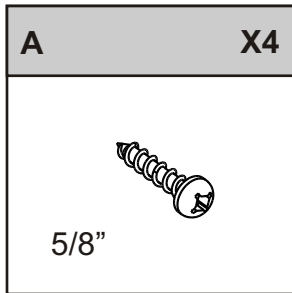
3. Vous pouvez acheter des pièces de rechange chez tous de nos détaillants.

4. CONSERVEZ LES INSTRUCTIONS POUR RÉFÉRENCE ULTÉRIEURE.

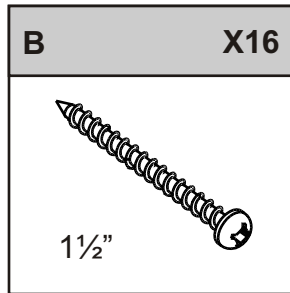
Tools required / Outils nécessaires



Hardware / Quincaillerie

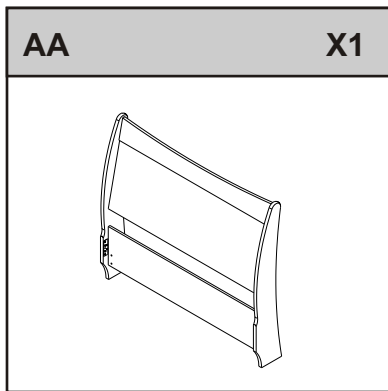


12217
Screw/Vis #8

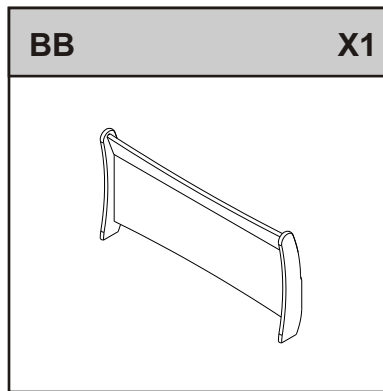


10888
Screw/Vis #8

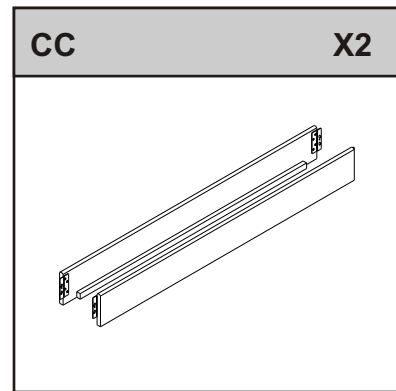
Components / Composantes:



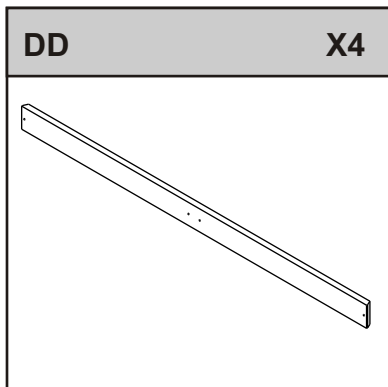
Headboard/Tête de Lit



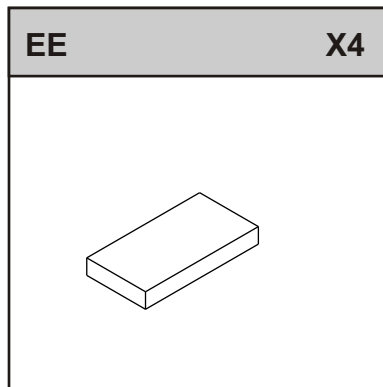
Footboard/Pied de Lit



Bed Rails/Rails pour Lit

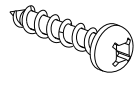


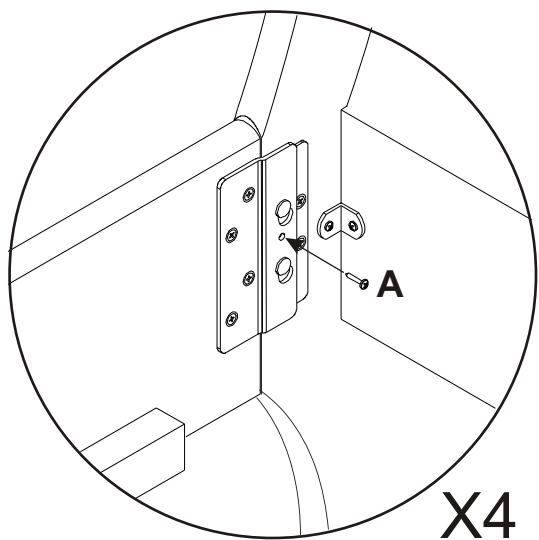
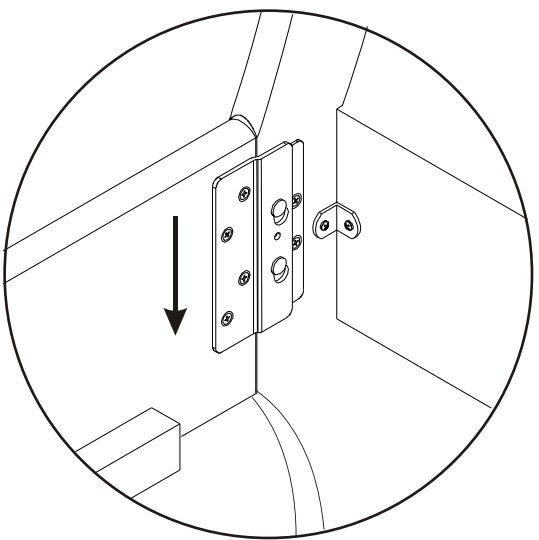
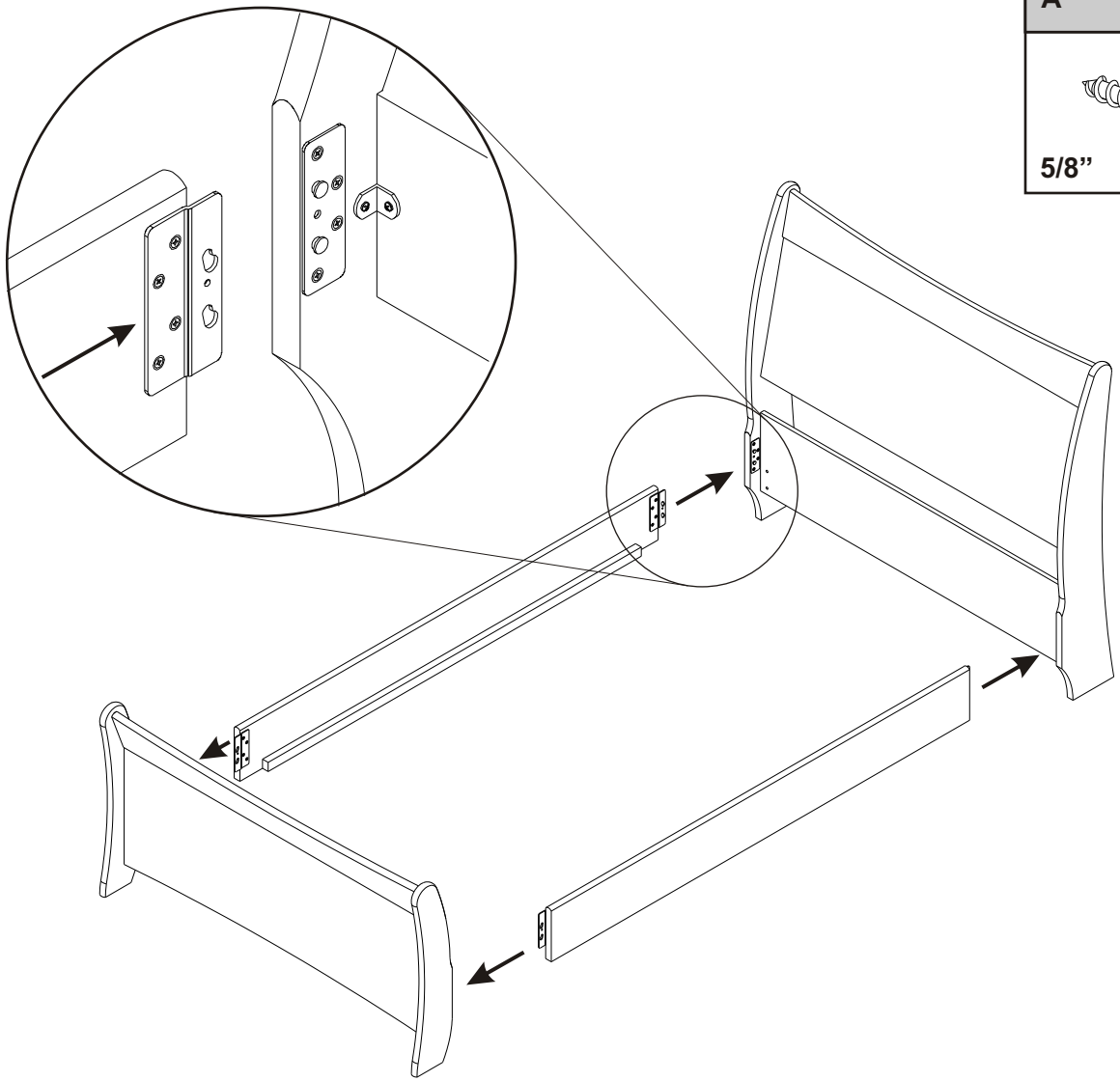
Slats/Planchettes



Leg/Jambe

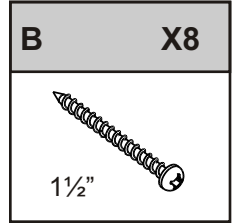
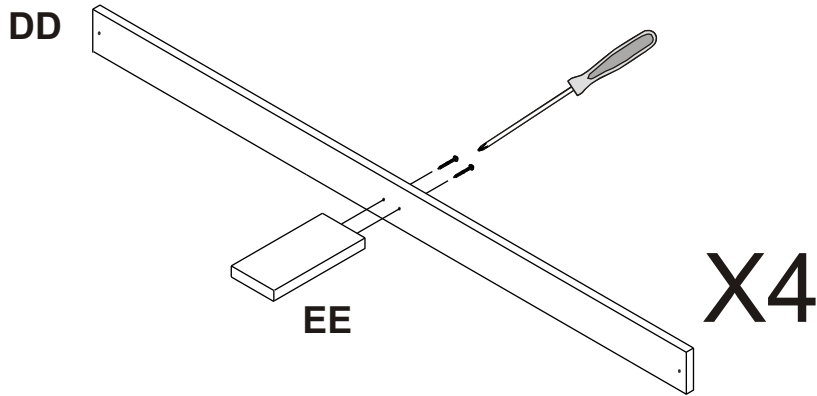
STEP 1

A	X4
	
5/8"	



X4

STEP 2



STEP 3

Lift bed into place.
DO NOT PUSH BED ONCE FULLY ASSEMBLED.

Soulever le lit en place.
NE PAS DÉPLACER LE LIT UNE FOIS ASSEMBLÉ.

