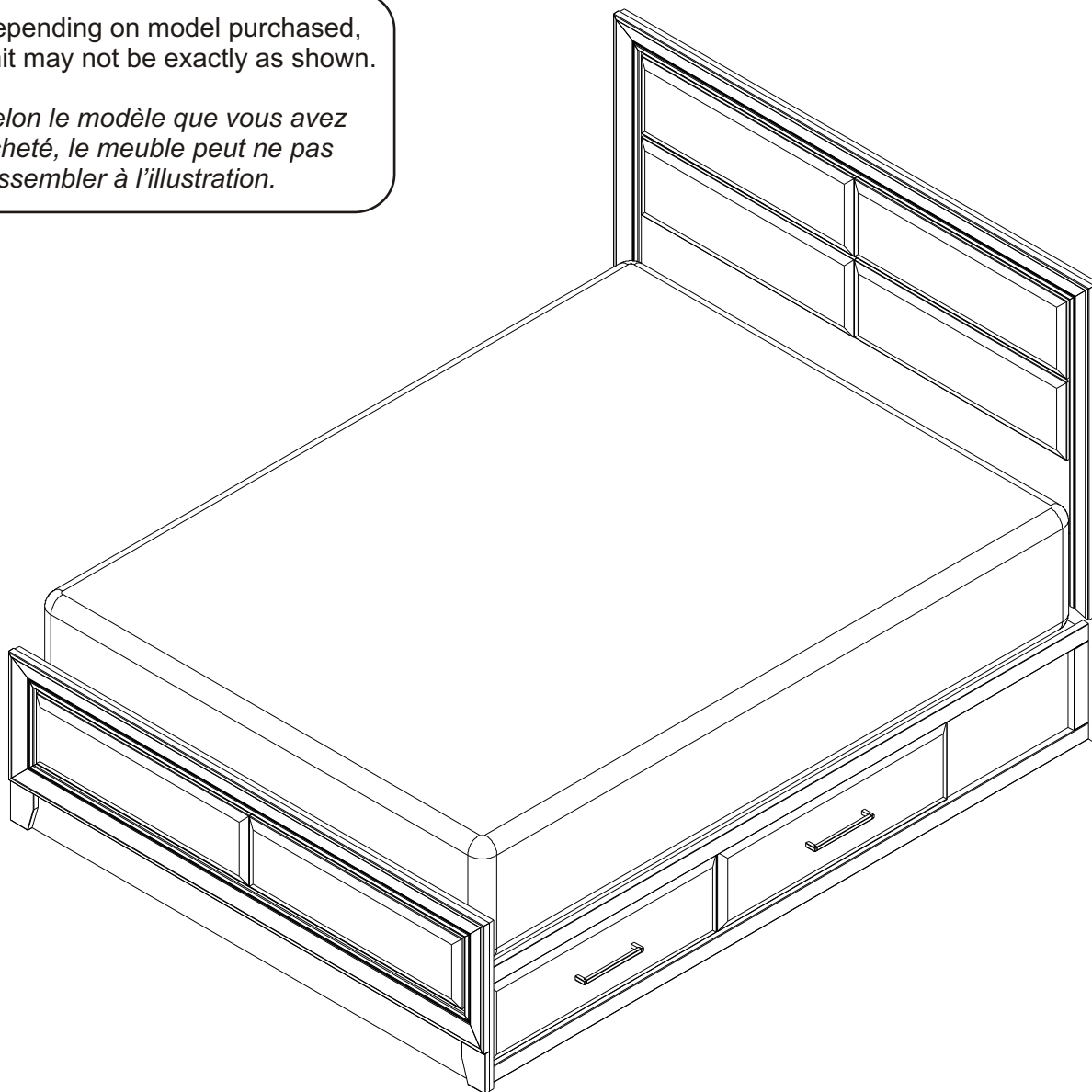


Depending on model purchased,  
unit may not be exactly as shown.

*Selon le modèle que vous avez  
acheté, le meuble peut ne pas  
ressembler à l'illustration.*

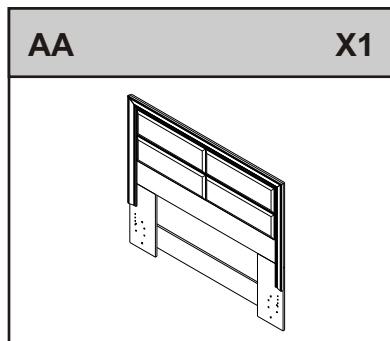


1. Read all instructions before proceeding. Not following instructions may result in personal harm or damage to your furniture.
2. Depending on model purchased, the unit may not look exactly as shown.
3. **Two people are required for safe assembly of the unit.**
4. **IMPORTANT: KEEP THESE INSTRUCTIONS FOR FUTURE REFERENCE.**

1. *Veillez lire toutes les instructions avant de procéder à l'assemblage. Vous pouvez vous blesser ou endommager le meuble en ne suivant pas les instructions à la lettre.*
2. *Selon le modèle que vous avez acheté, le meuble peut ne pas ressembler à l'illustration.*
3. **Deux personnes sont nécessaires pour assembler ce meuble en toute sécurité.**
4. **IMPORTANT: CONSERVER LES INSTRUCTIONS POUR CONSULTATION FUTURE.**

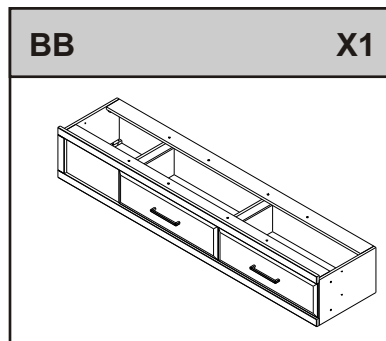
**Components:**

**Composantes:**



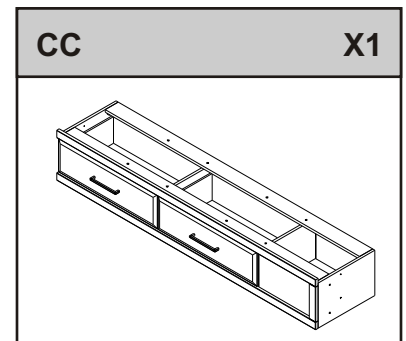
**AA** **X1**

Headboard/Tête de lit



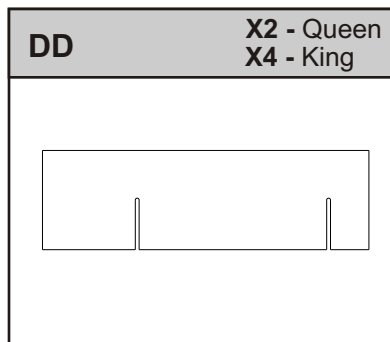
**BB** **X1**

Base-Left/Base à gauche



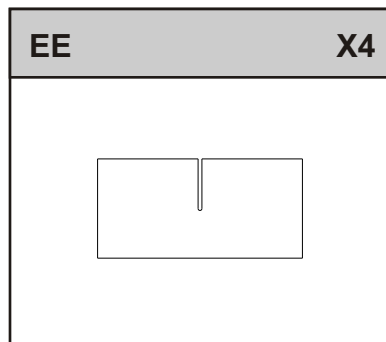
**CC** **X1**

Base-Right/Base à droite



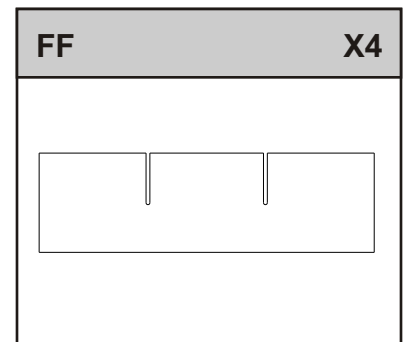
**DD** **X2 - Queen**  
**X4 - King**

Centre Support/  
Support pour le Centre



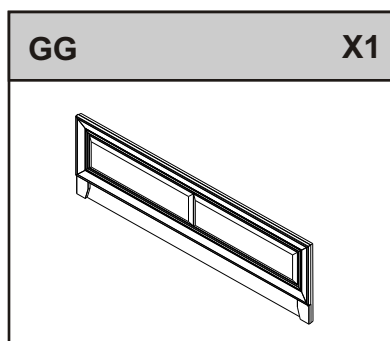
**EE** **X4**

Queen only/  
Queen Seulement



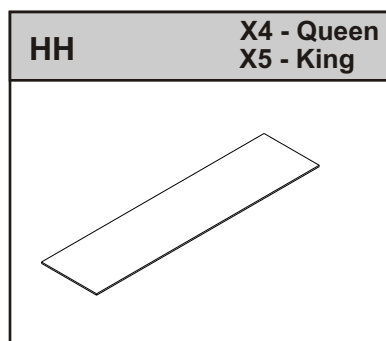
**FF** **X4**

King only/  
King Seulement



**GG** **X1**

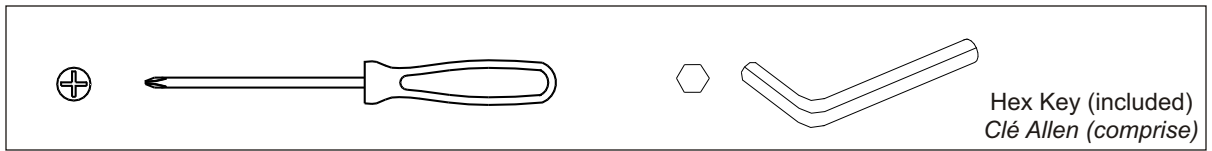
Footboard/Pied de Lit



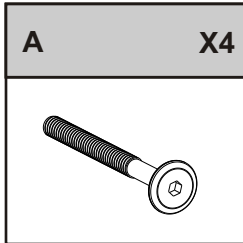
**HH** **X4 - Queen**  
**X5 - King**

Platform deck/  
Surface de la plate-forme

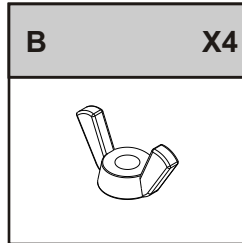
**Tools required:**  
**Outils requis:**



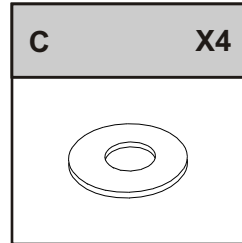
**Hardware:**  
**Quincaillerie:**



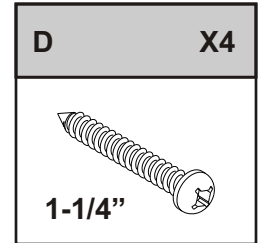
#10308  
Bolt/Boulon



#P0417  
Wingnut/Écrou-Papillon

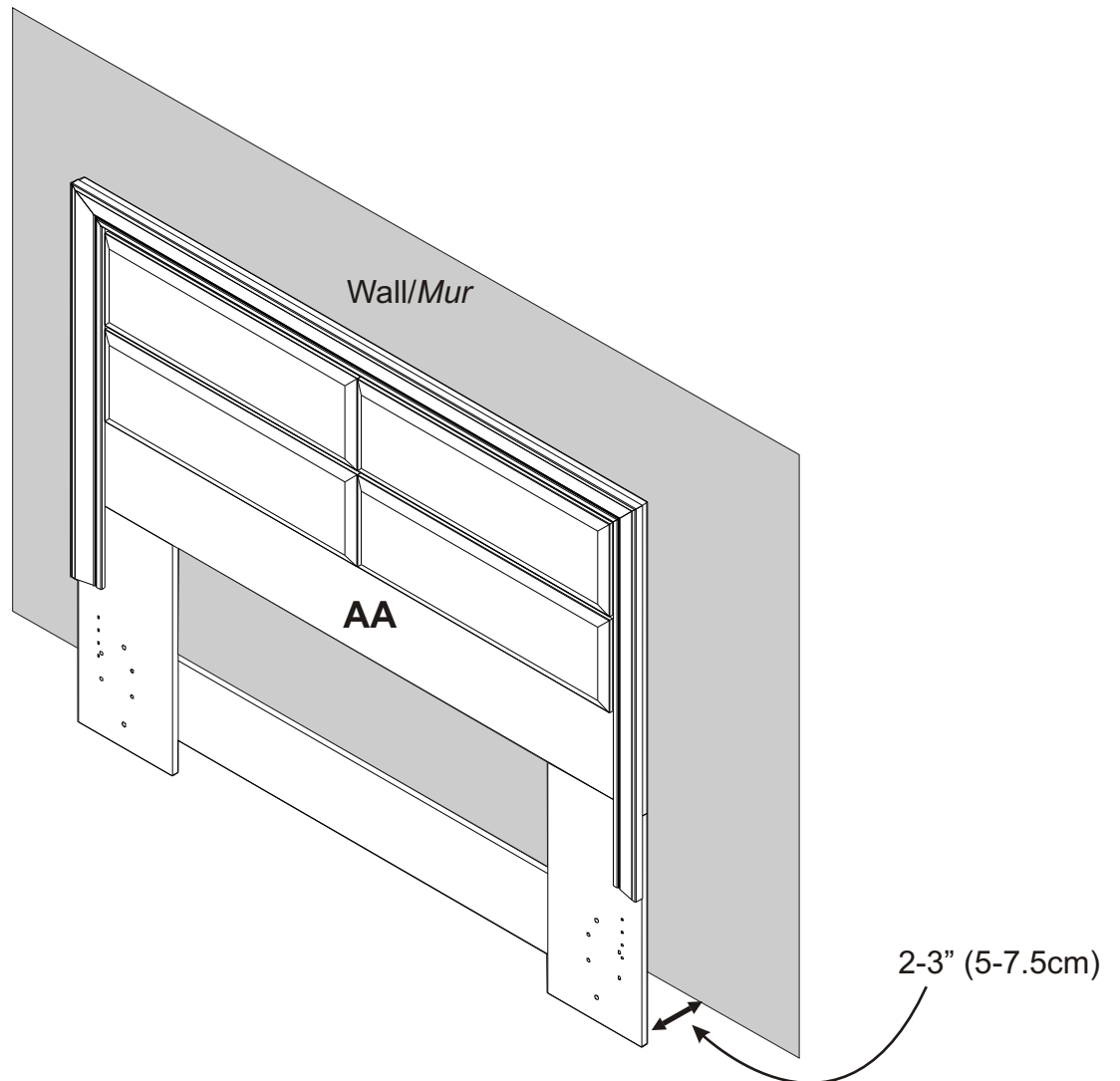


#10264  
Washer/Rondelle

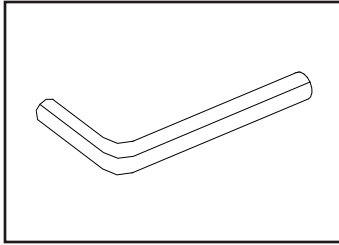


#10057  
Screw/Vis #8 1-1/4"

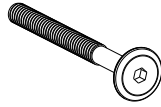
## STEP 1



# STEP 2



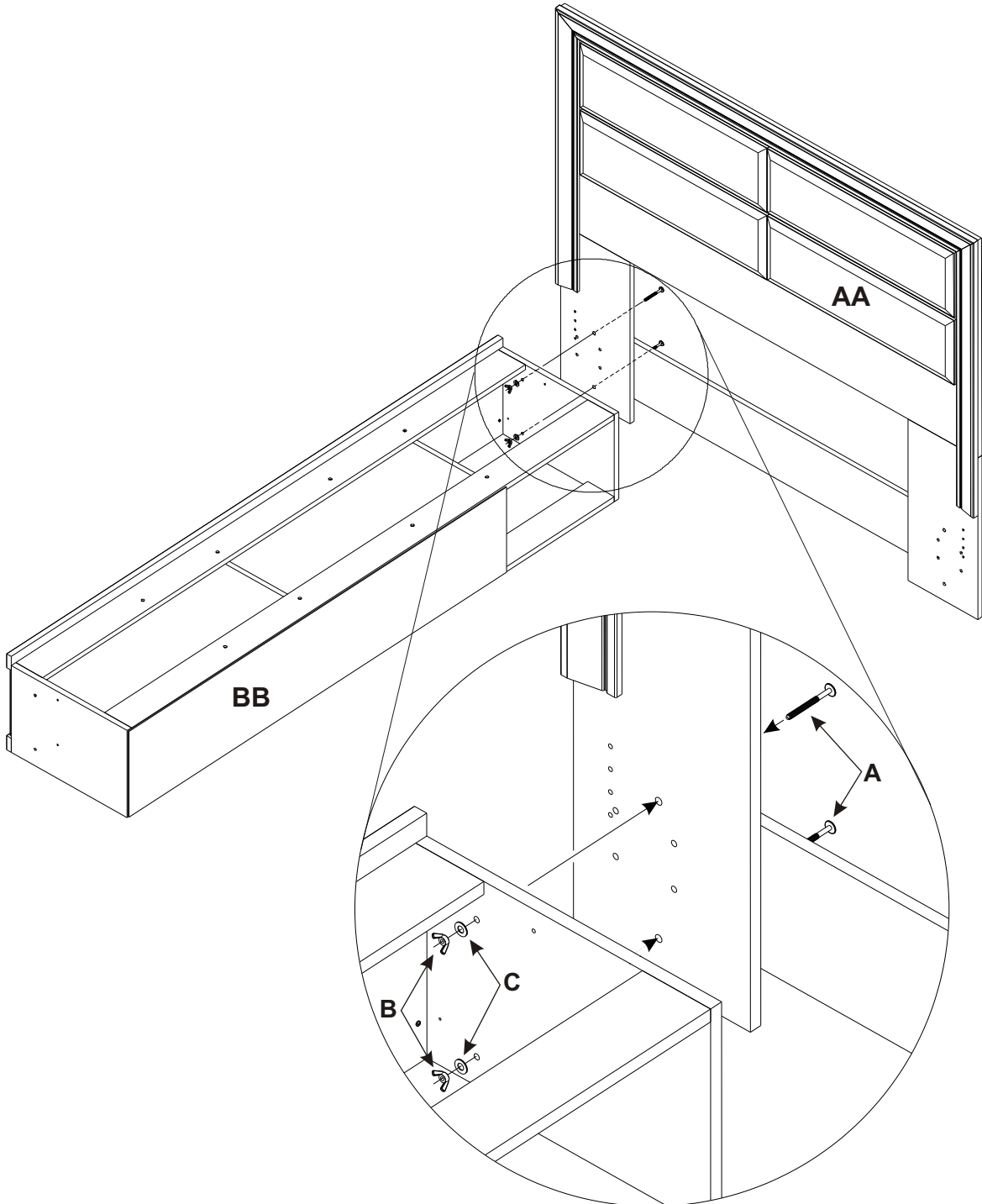
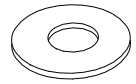
**A** X2



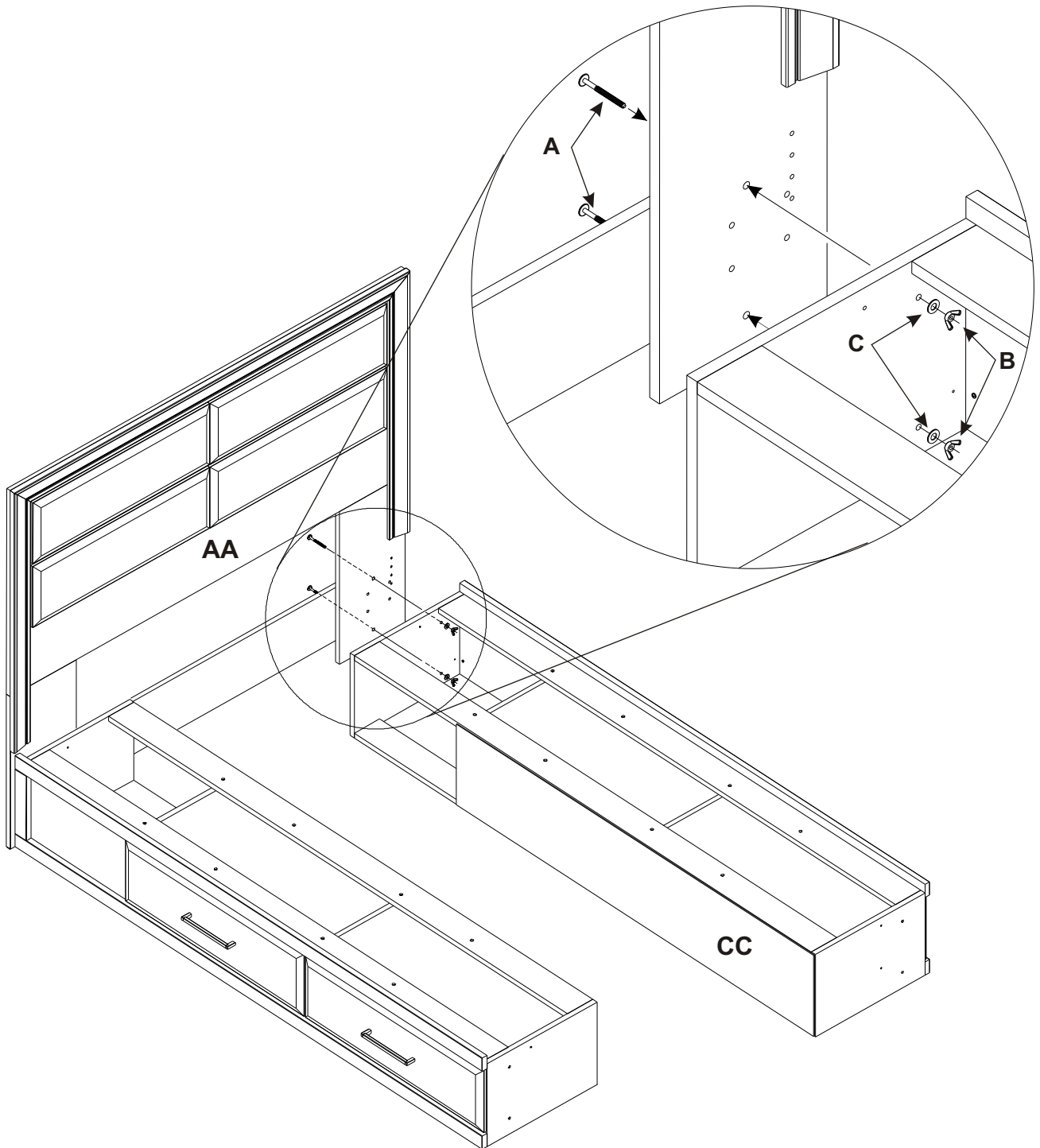
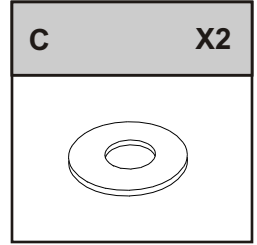
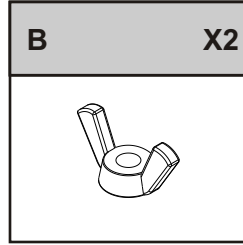
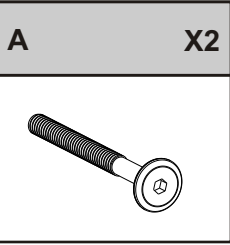
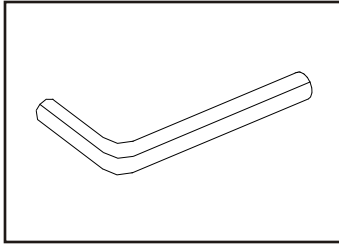
**B** X2



**C** X2

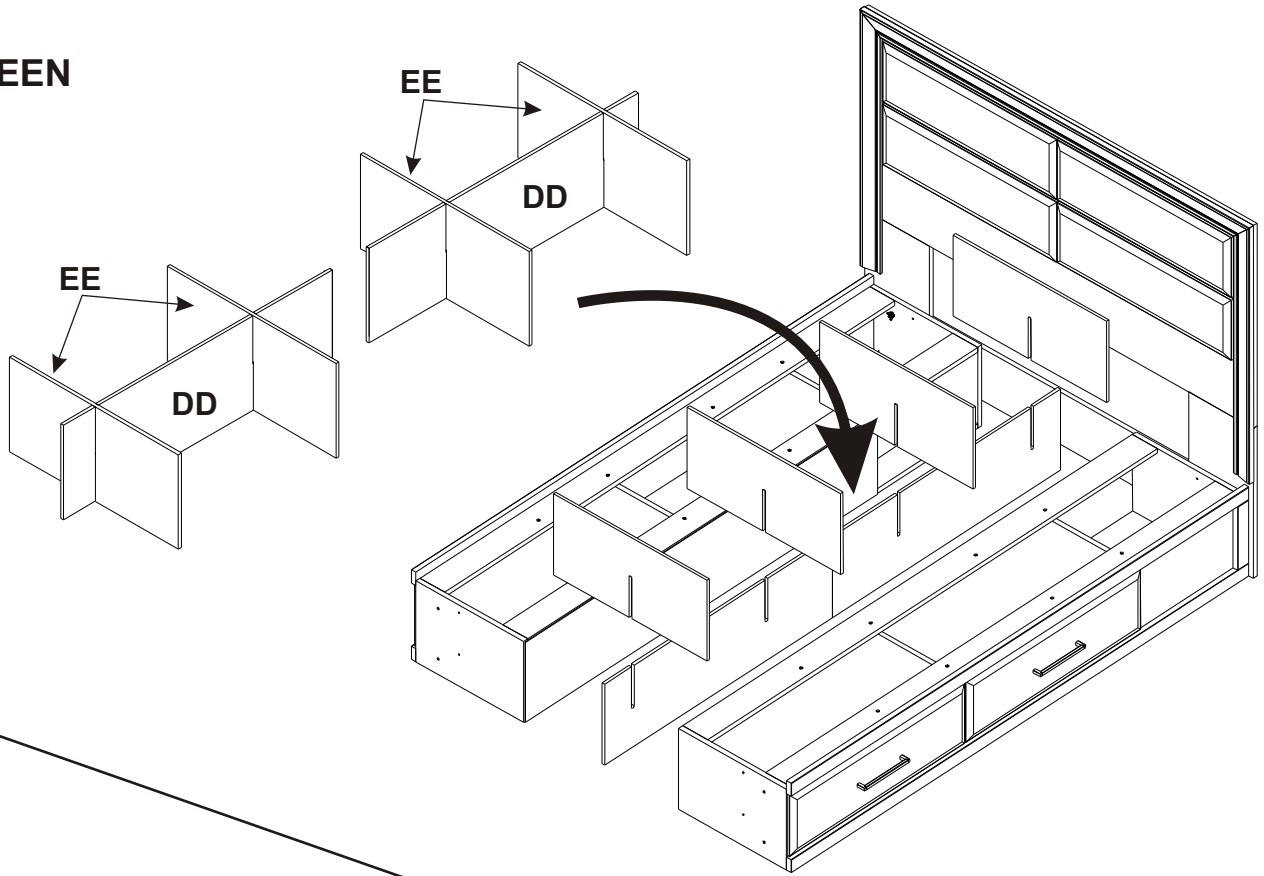


# STEP 3

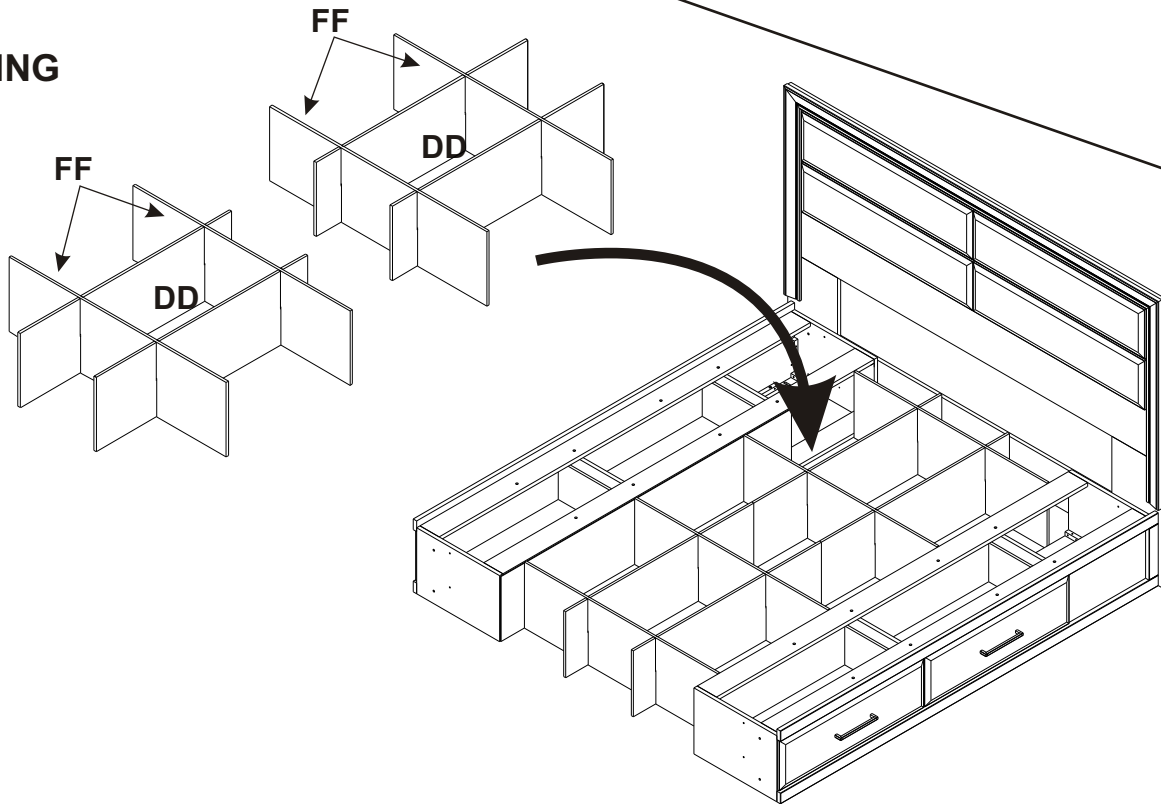


**STEP 4**


**QUEEN**

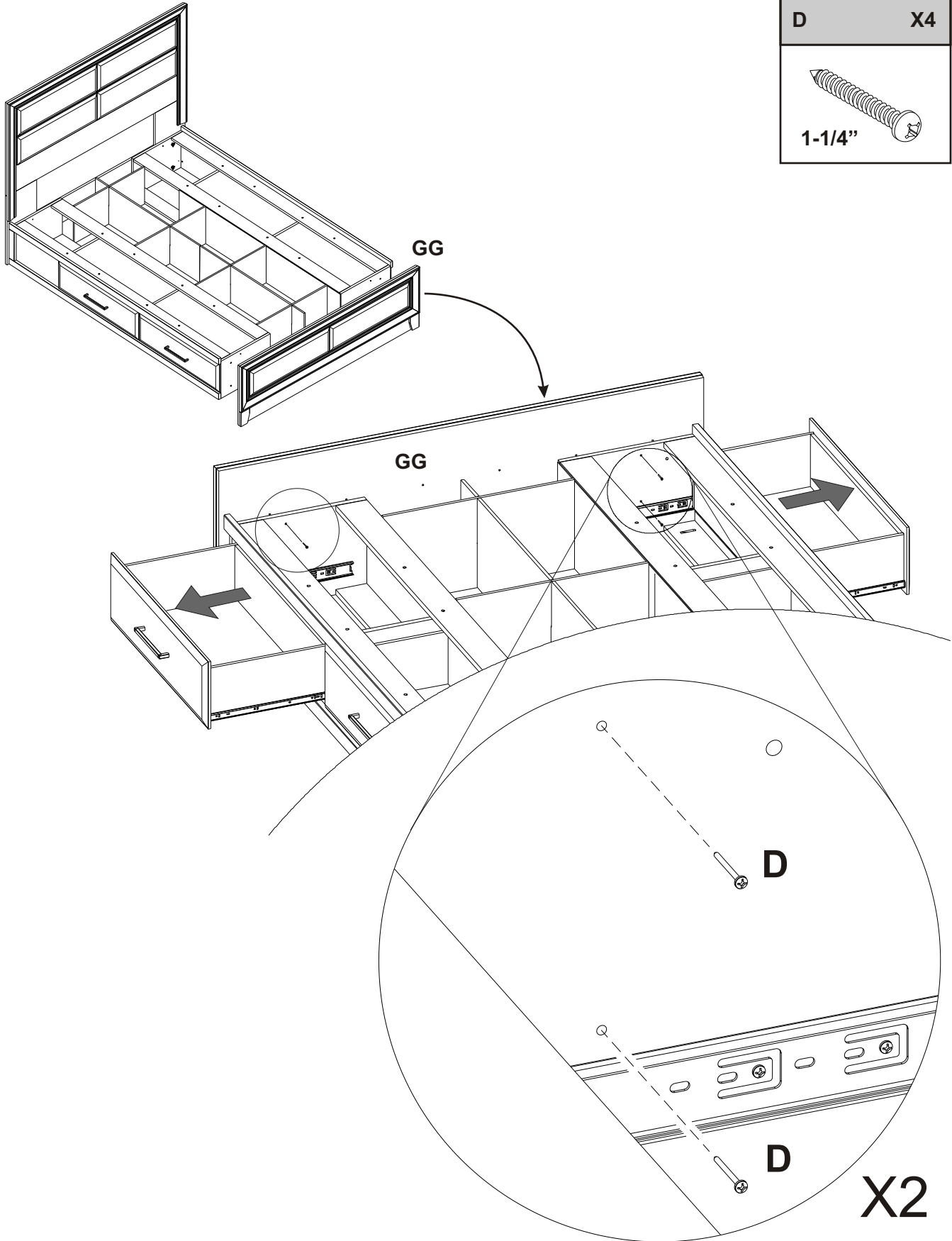


**KING**



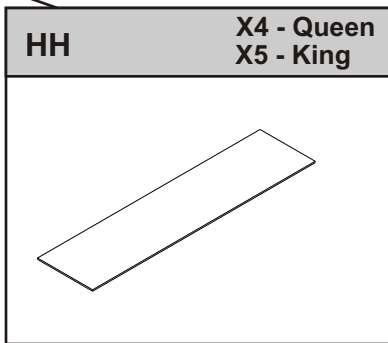
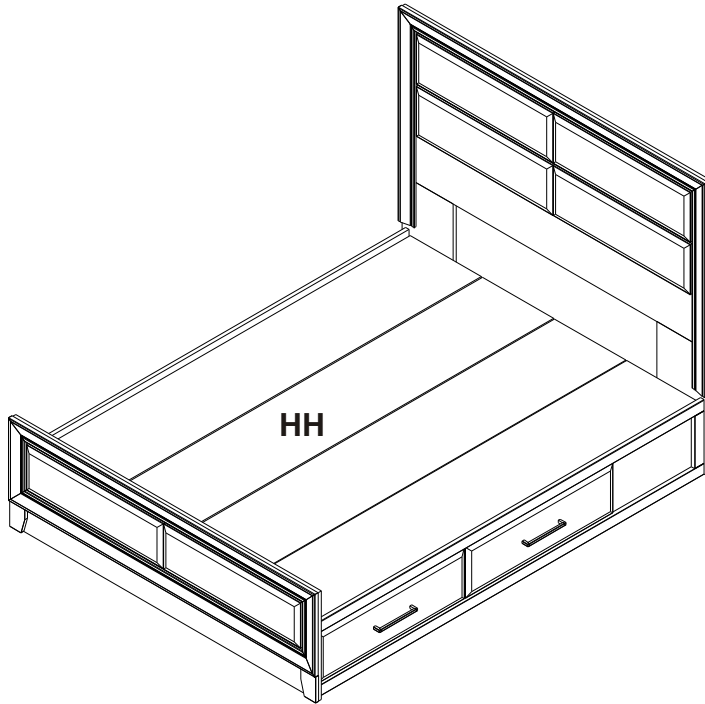
# STEP 5

<b>D</b>	<b>X4</b>
	
<b>1-1/4"</b>	



**STEP 6**

**QUEEN**



**KING**

