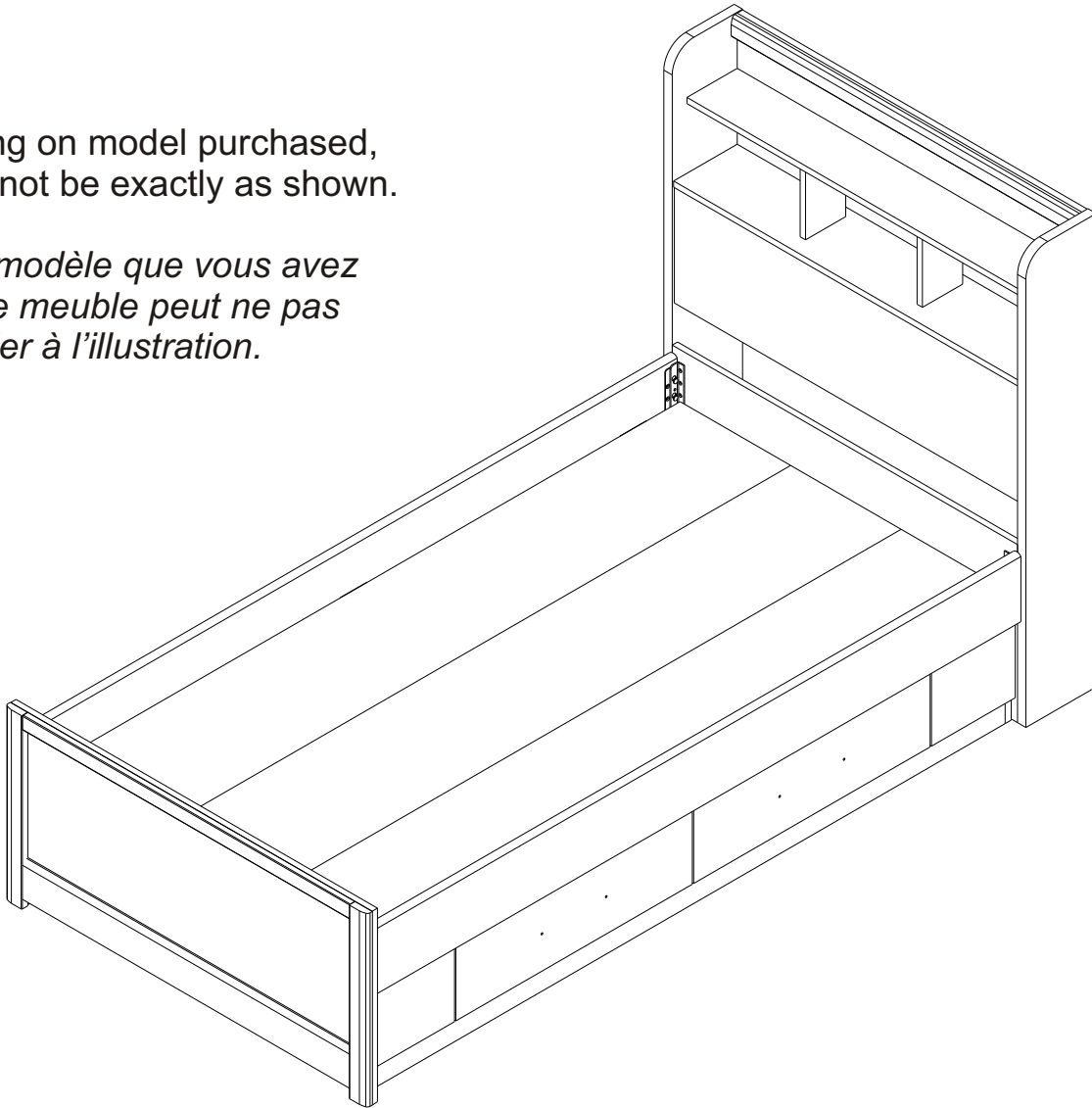


Depending on model purchased,
unit may not be exactly as shown.

*Selon le modèle que vous avez
acheté, le meuble peut ne pas
ressembler à l'illustration.*



1. Read all instructions before proceeding. Not following instructions could lead to personal harm or damage to your furniture.

2. Two people are required for safe assembly of the furniture.

3. Replacement parts may be obtained from any of our dealers.

4. KEEP THESE INSTRUCTIONS FOR FUTURE REFERENCE

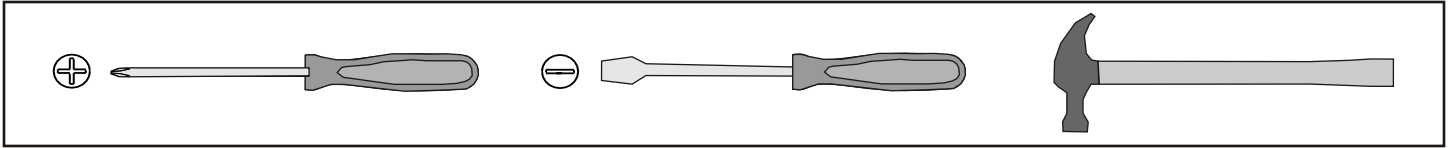
1. Lire toutes les instructions avant de débiter. Le fait de ne pas suivre les instructions peut causer des blessures ou endommager votre mobilier.

2. Deux personnes sont nécessaires pour assemblage en toute sécurité.

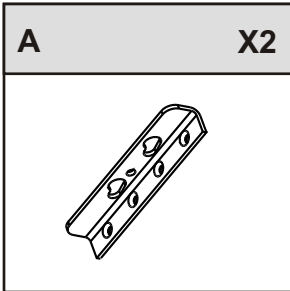
3. Vous pouvez acheter des pièces de rechange chez tous de nos détaillants.

4. CONSERVEZ LES INSTRUCTIONS POUR RÉFÉRENCE ULTÉRIEURE.

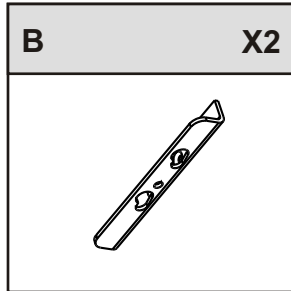
Tools required / Outils nécessaires



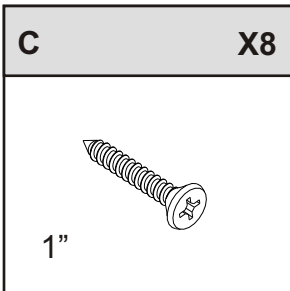
Hardware / Quincaillerie



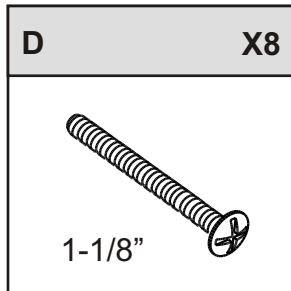
#19922 - Bracket "A"



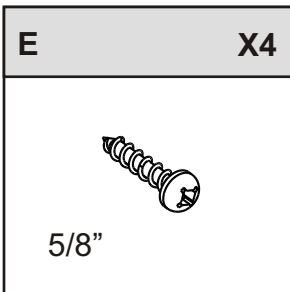
#19923 - Bracket "B"



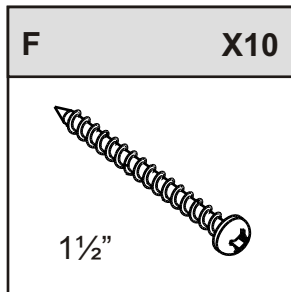
#12250 - Screw/Vis #6



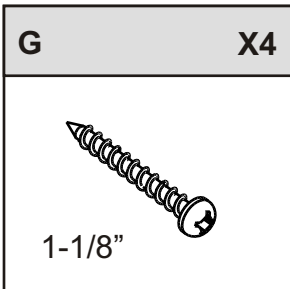
#10959 - Screw/Vis



#12217 - Screw/Vis #8

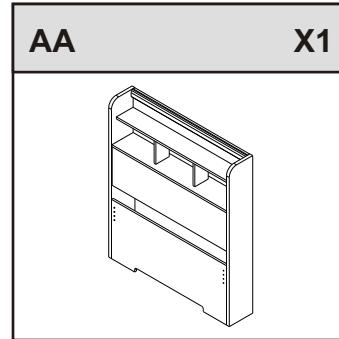


#10888 - Screw/Vis #8

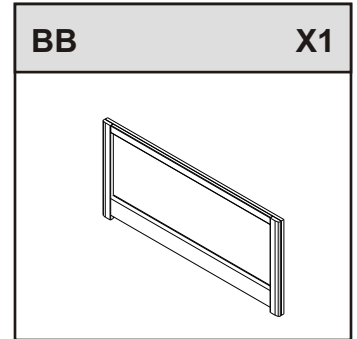


#10716 - Screw/Vis #8

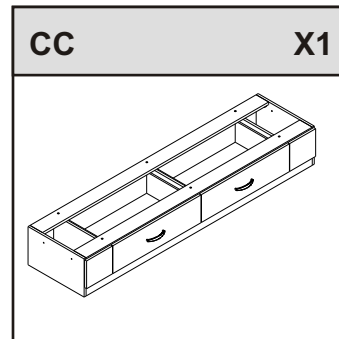
Components / Composantes:



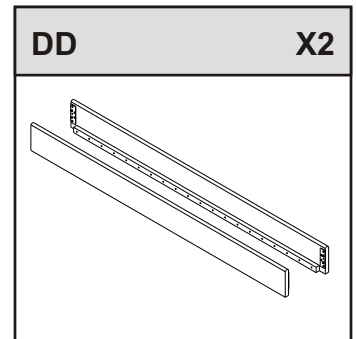
Headboard/Tête de Lit



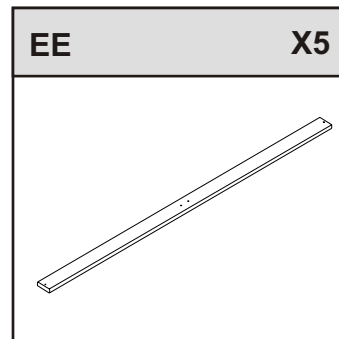
Footboard/Pied de Lit



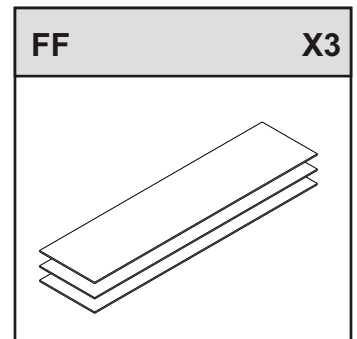
Storage Base/Base de Rangement



Bed Rails/Rails pour Lit

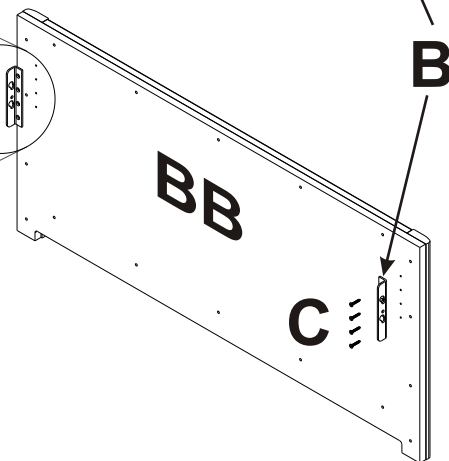
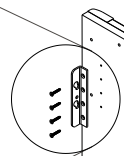
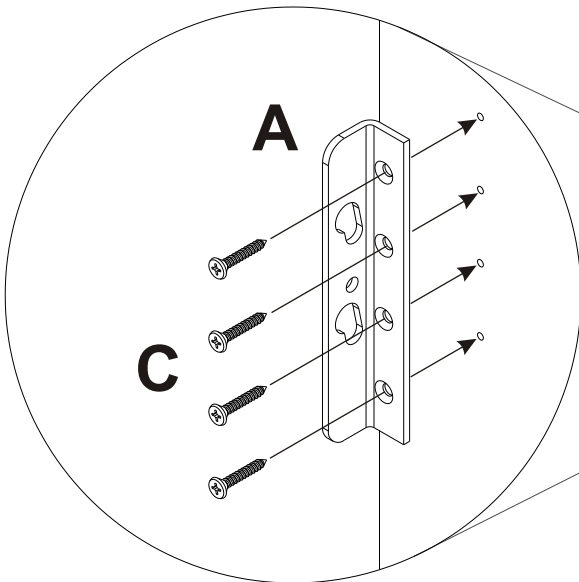
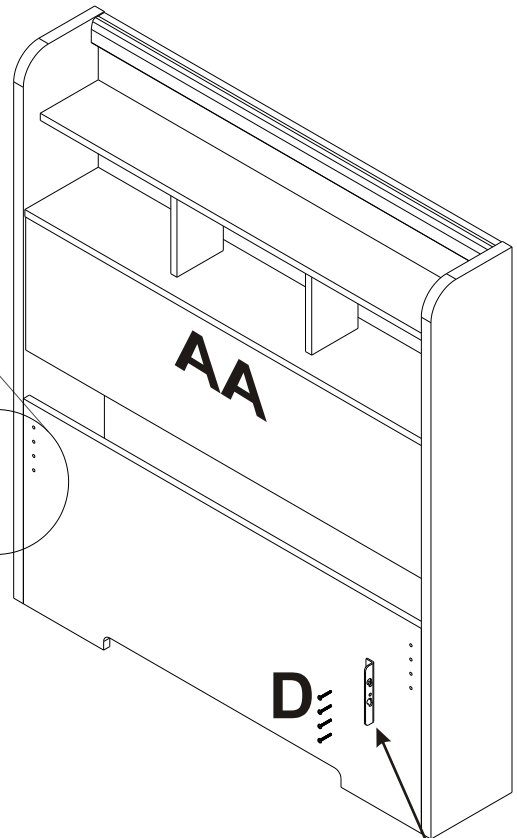
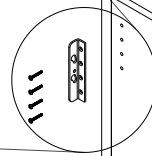
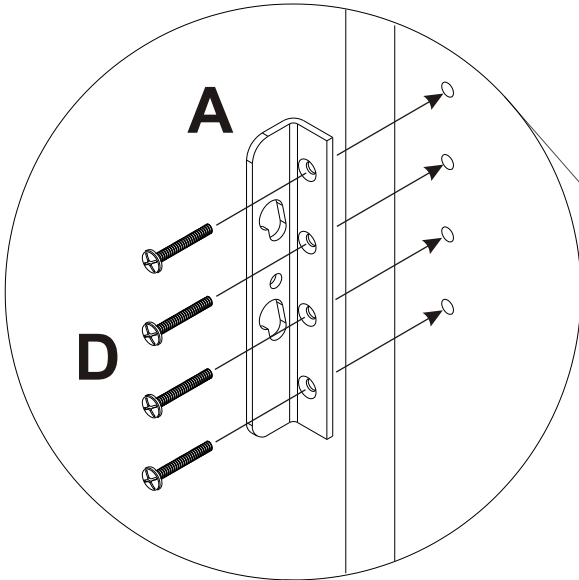
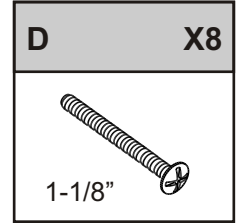
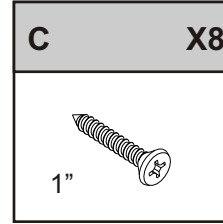
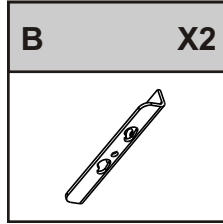
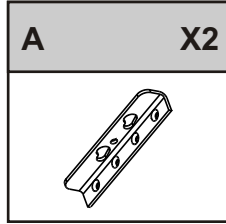


Slats/Planchettes



Platform deck/
Surface de la plate-forme

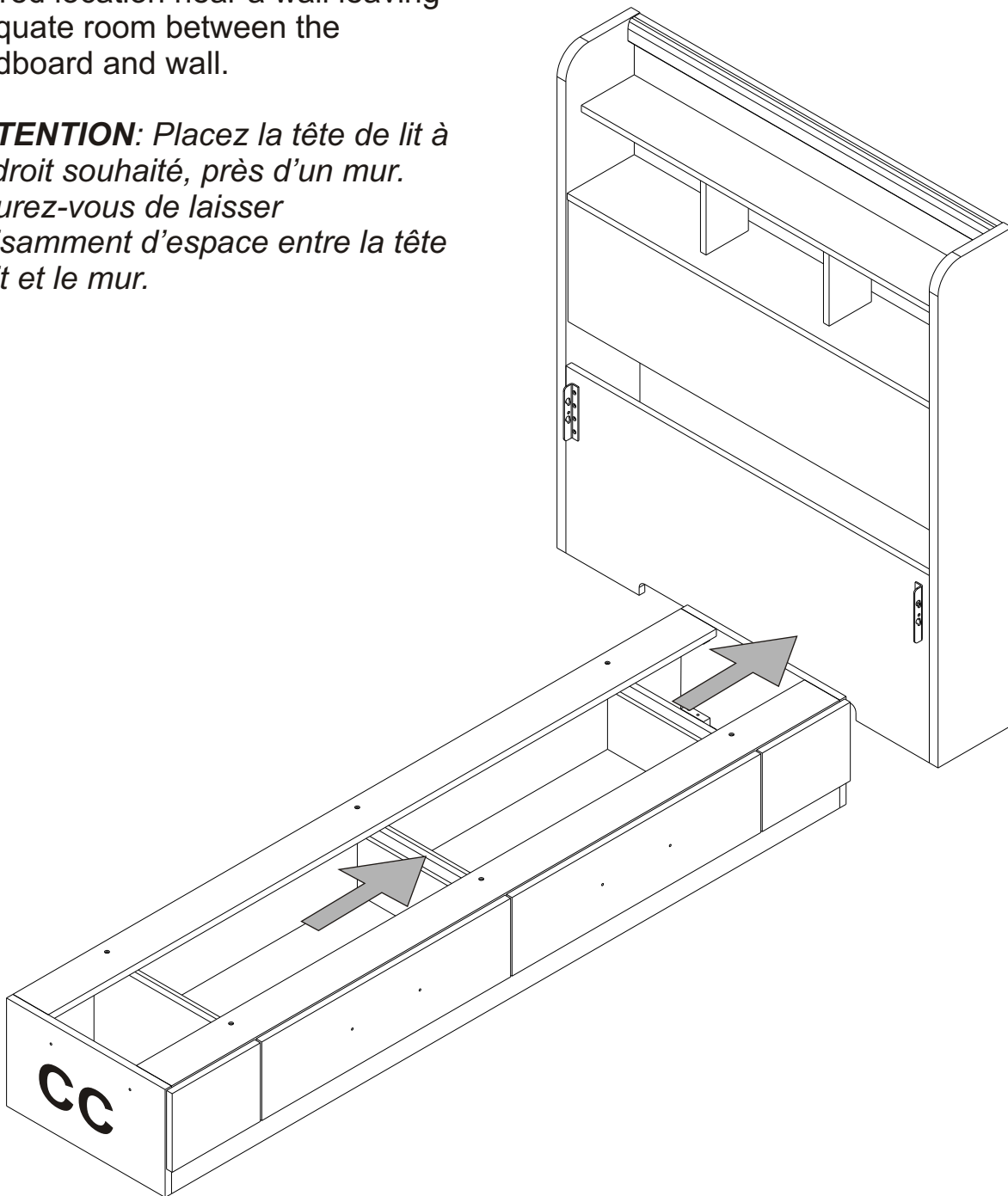
STEP 1



STEP 2

***ATTENTION:** Place Headboard in desired location near a wall leaving adequate room between the headboard and wall.

***ATTENTION:** Placez la tête de lit à l'endroit souhaité, près d'un mur. Assurez-vous de laisser suffisamment d'espace entre la tête de lit et le mur.



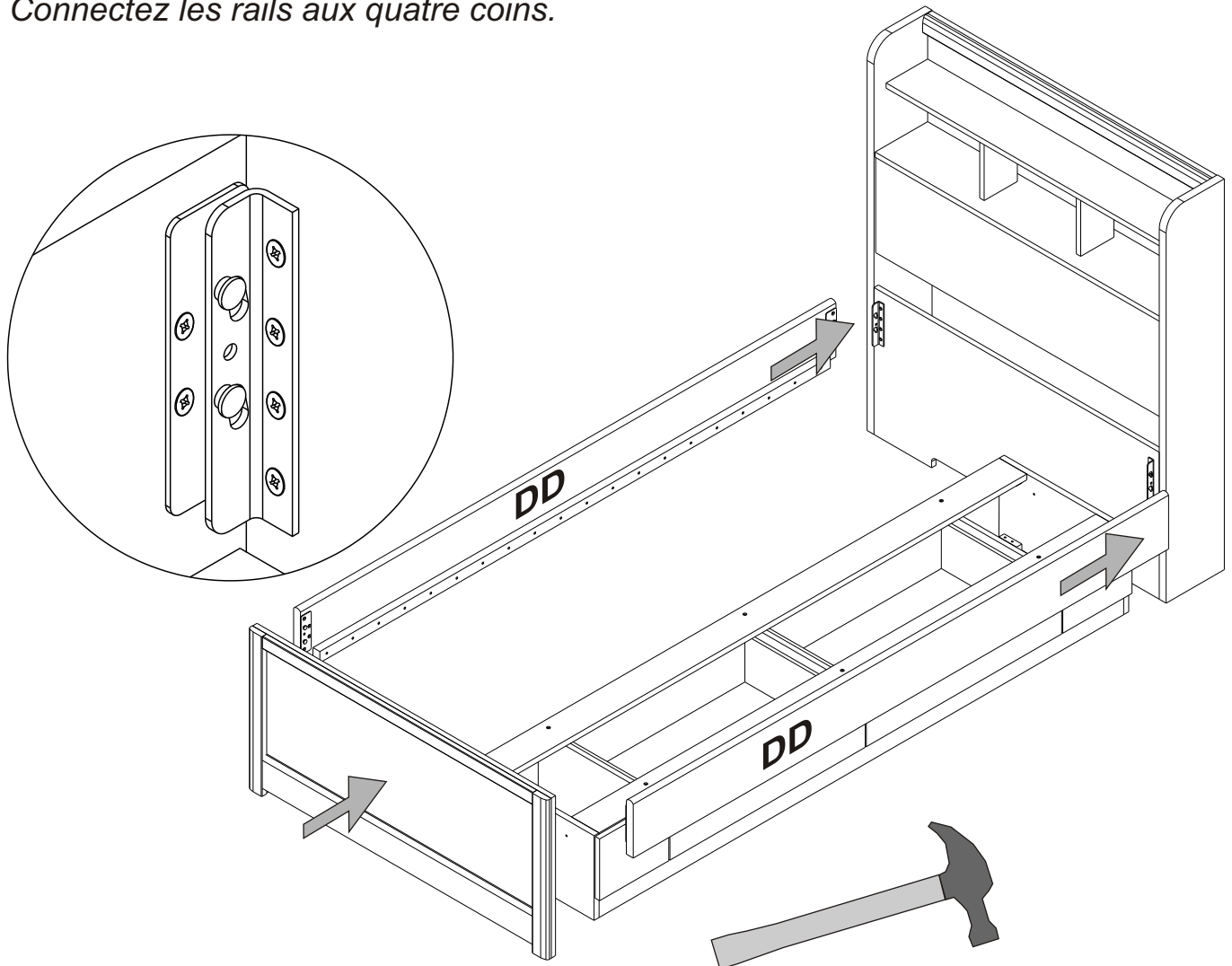
IF STORAGE IS NOT PURCHASED, PROCEED TO STEP 3.

PASSEZ À L'ÉTAPE 3 SI VOUS N'AVEZ PAS ACHETÉ DE BASE DE RANGEMENT.

STEP 3

Connect rails at all four corners.

Connectez les rails aux quatre coins.

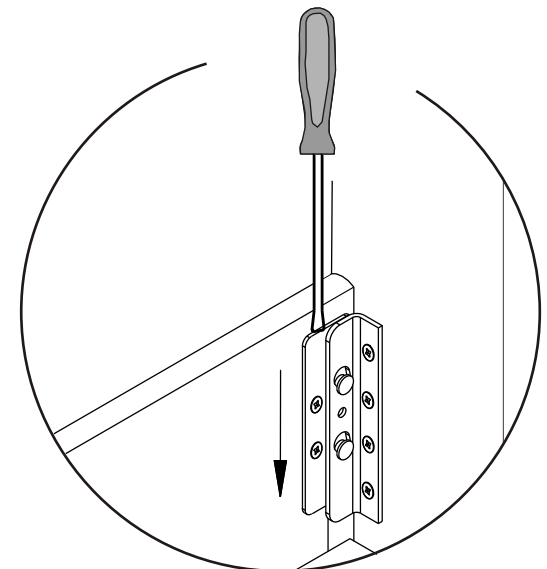


The brackets may need to be tapped into place to be fully seated. If necessary, slightly loosen the screws in the headboard or footboard brackets to allow for an easier fit.

MAKE SURE TO RETIGHTEN THE SCREWS once the brackets are seated.

Il pourrait être nécessaire de frapper légèrement sur les supports pour bien les assoir. Le cas échéant, desserrer les vis des supports de la tête de lit ou le pied de lit pour faciliter l'installation.

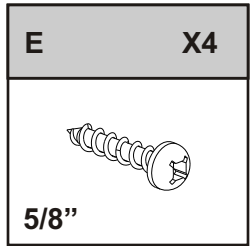
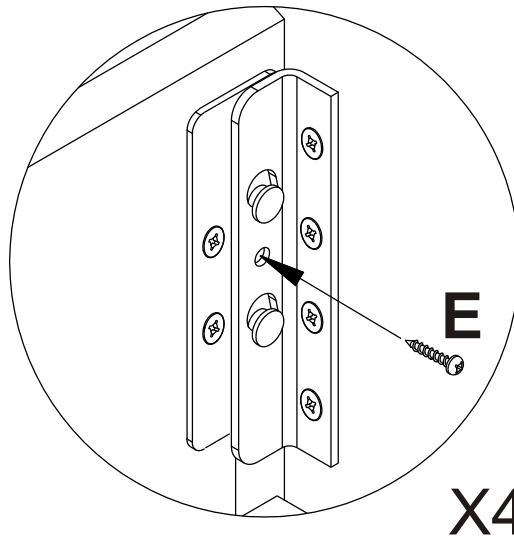
ASSUREZ-VOUS DE RESSERRER LES VIS une fois les supports en place.



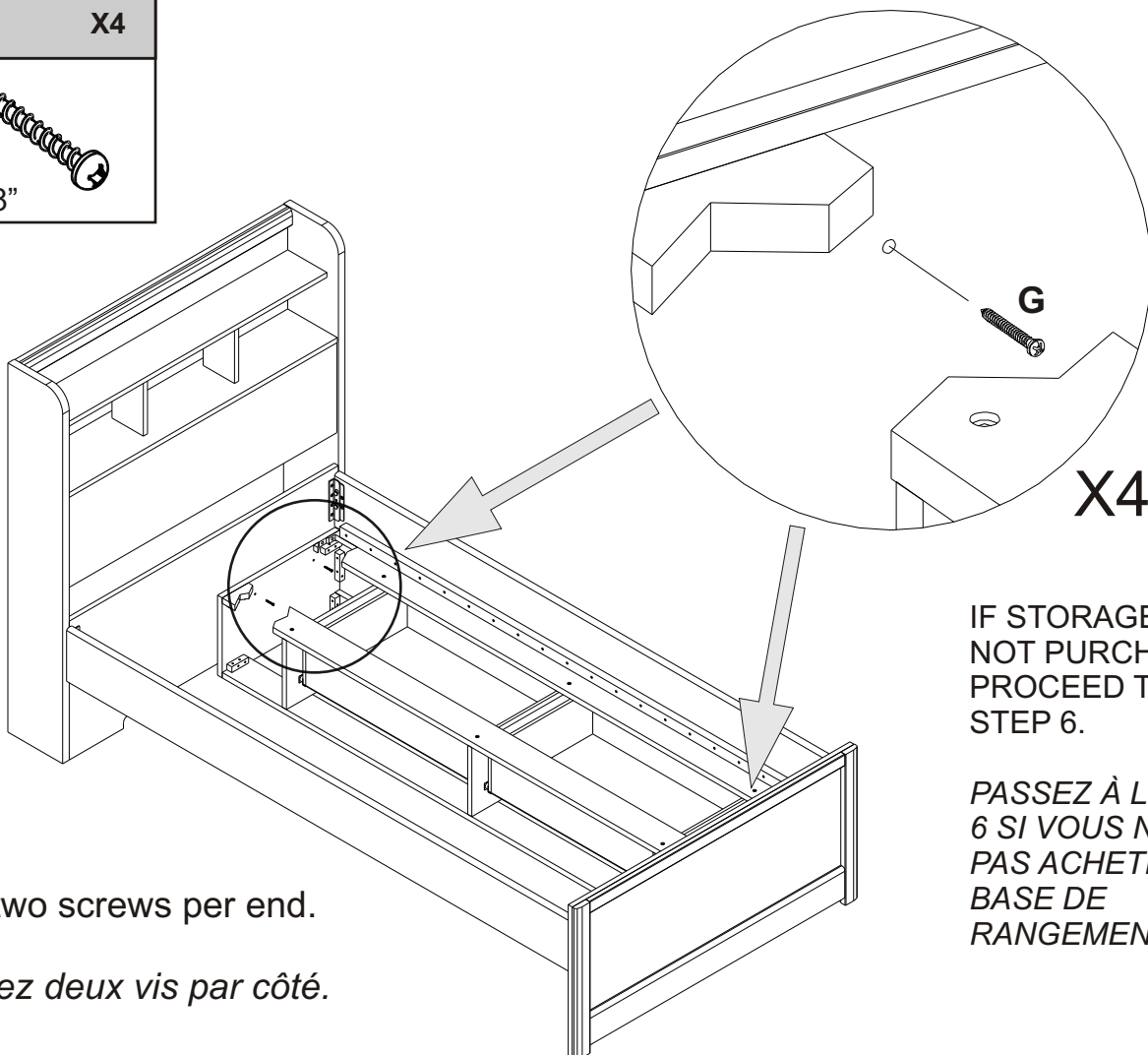
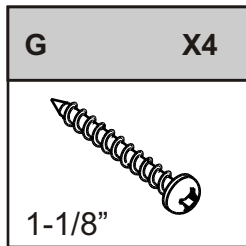
STEP 4

Secure at all four corners.

Fixez les quatres coins



STEP 5



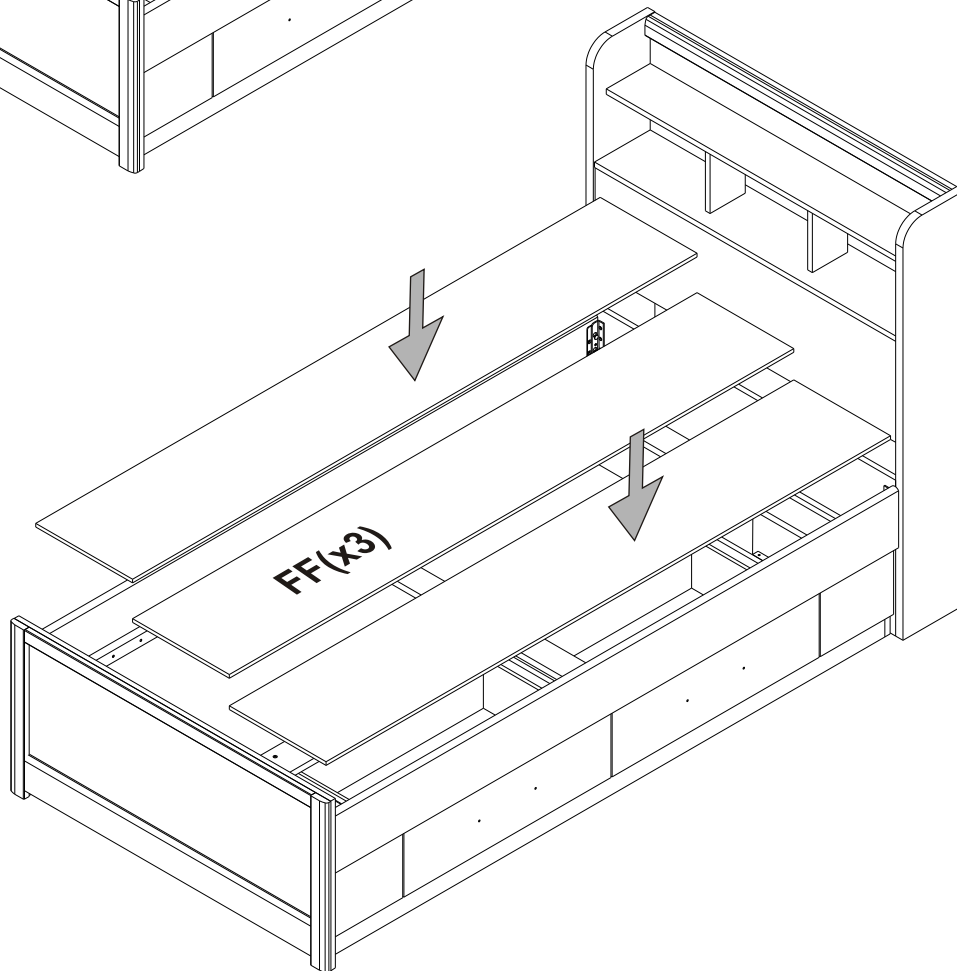
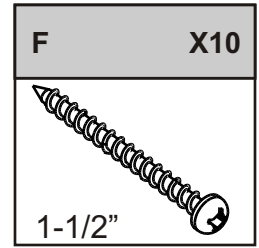
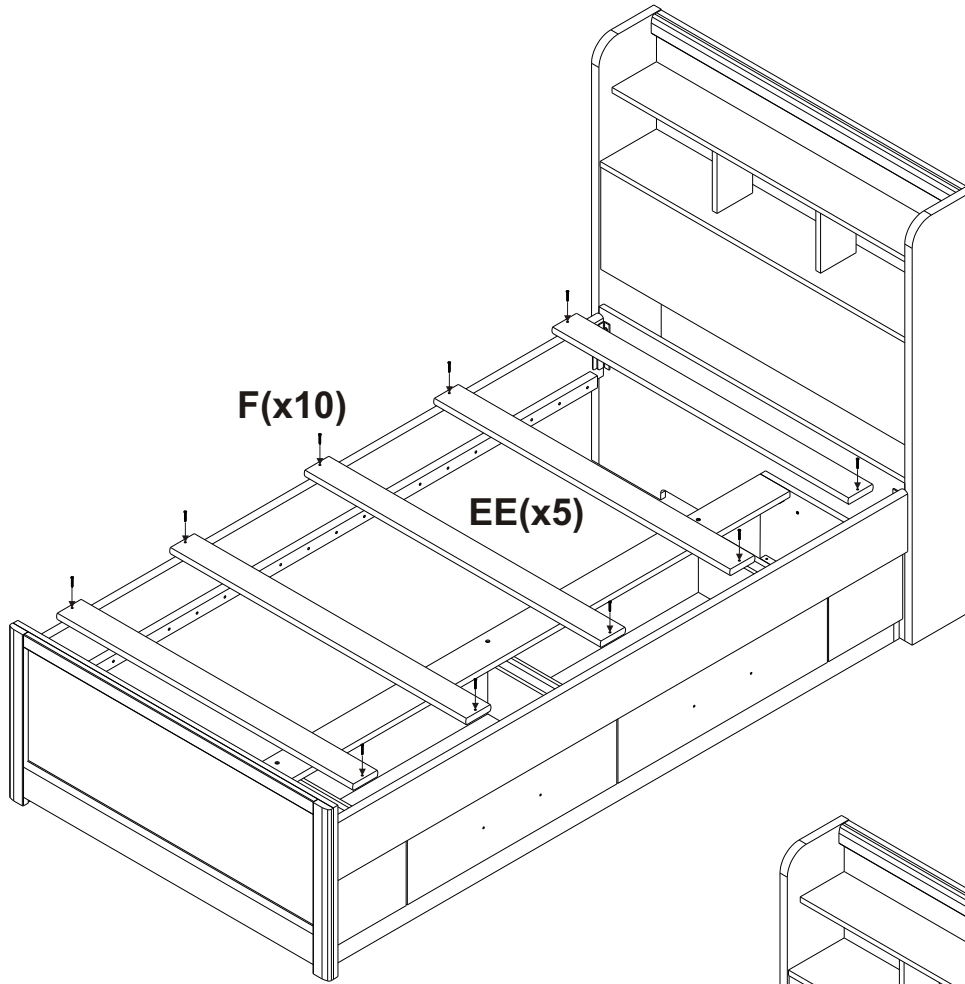
Use two screws per end.

Utilisez deux vis par côté.

IF STORAGE IS
NOT PURCHASED,
PROCEED TO
STEP 6.

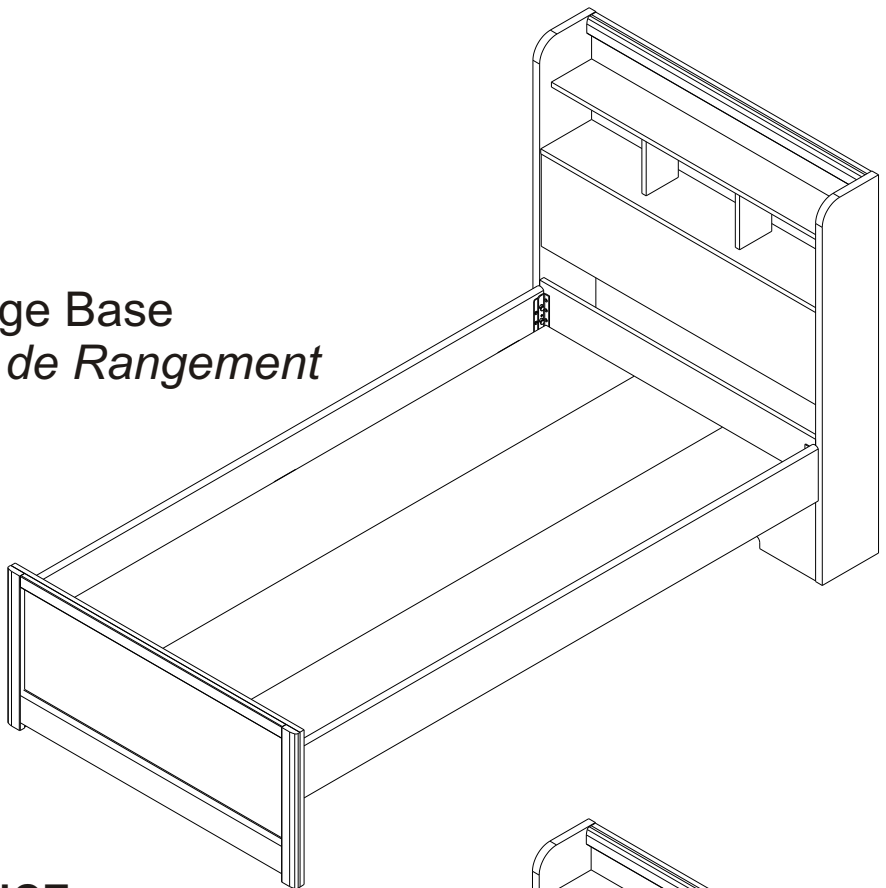
*PASSEZ À L'ÉTAPE
6 SI VOUS N'AVEZ
PAS ACHETÉ DE
BASE DE
RANGEMENT.*

STEP 6



BED ASSEMBLY / ASSEMBLAGE DU LIT

Option 1 Without Storage Base *Sans la Base de Rangement*



**DO NOT MOVE BED ONCE
FULLY ASSEMBLED.**

***NE PAS DÉPLACER LE LIT
UNE FOIS ASSEMBLÉ.***

Option 2 With Storage Base *Avec la Base de Rangement*

