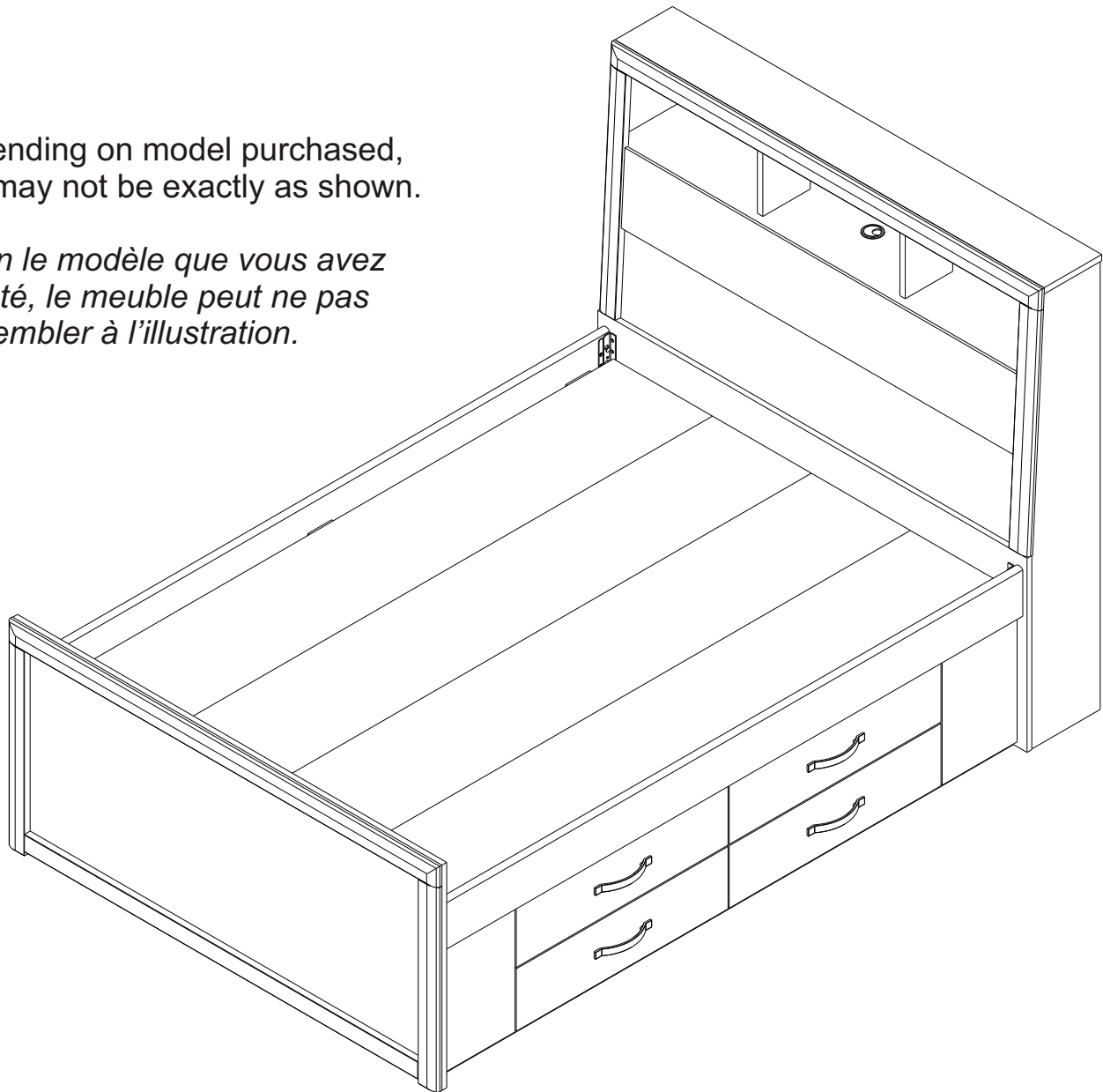


Depending on model purchased,
unit may not be exactly as shown.

*Selon le modèle que vous avez
acheté, le meuble peut ne pas
ressembler à l'illustration.*



1. Read all instructions before proceeding. Not following instructions could lead to personal harm or damage to your furniture.

2. Two people are required for safe assembly of the furniture.

3. Replacement parts may be obtained from any of our dealers.

4. KEEP THESE INSTRUCTIONS FOR FUTURE REFERENCE

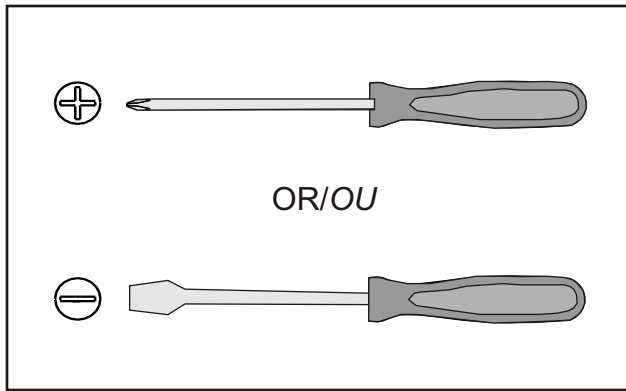
1. Lire toutes les instructions avant de débiter. Le fait de ne pas suivre les instructions peut causer des blessures ou endommager votre mobilier.

2. Deux personnes sont nécessaires pour assemblage en toute sécurité.

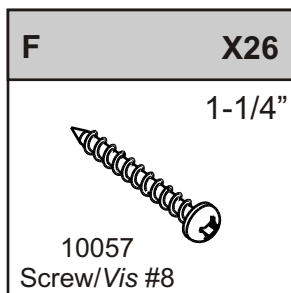
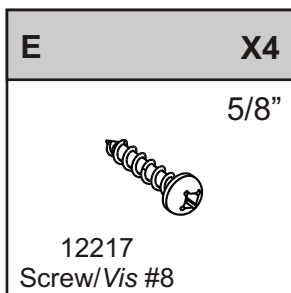
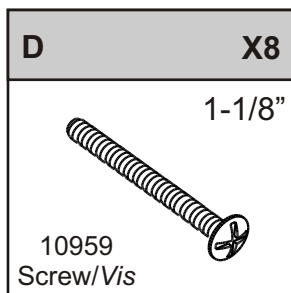
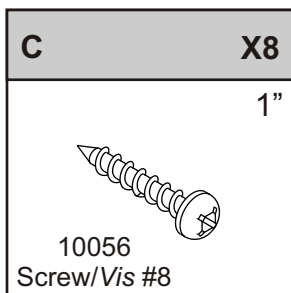
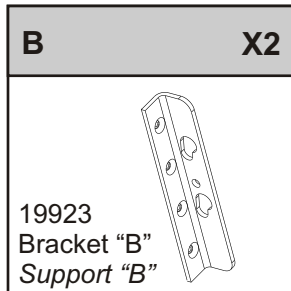
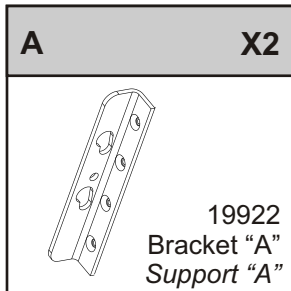
3. Vous pouvez acheter des pièces de rechange chez tous de nos détaillants.

4. CONSERVEZ LES INSTRUCTIONS POUR RÉFÉRENCE ULTÉRIEURE.

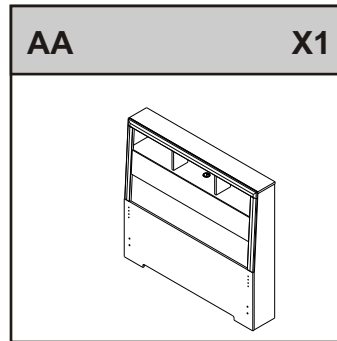
Tools required / Outils nécessaires



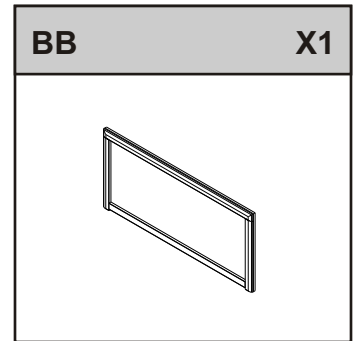
Hardware / Quincaillerie



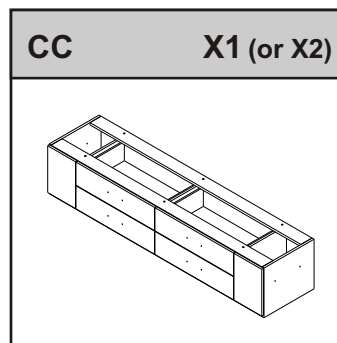
Components / Composantes:



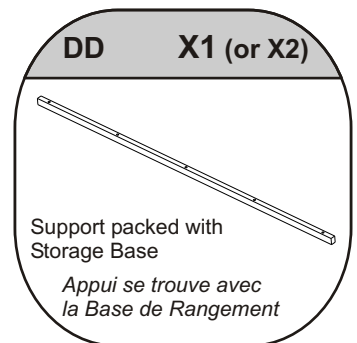
Headboard/Tête de Lit



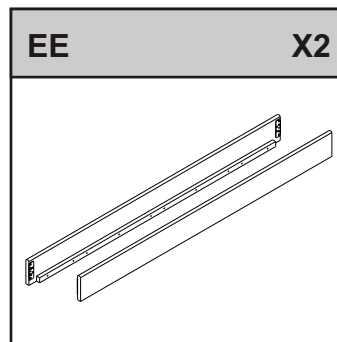
Footboard/Pied de Lit



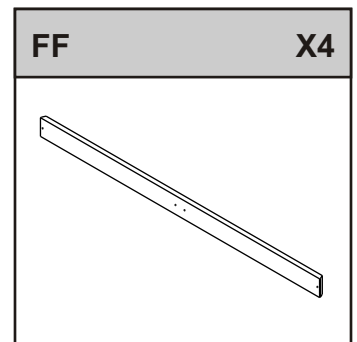
Storage Base/Base de Rangement



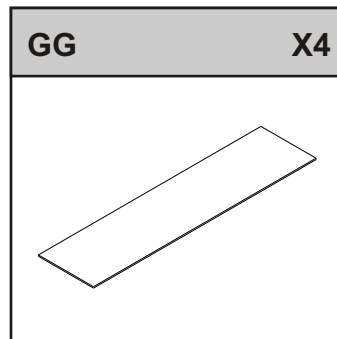
Support/Appui



Bed Rails/Rails pour Lit



Slats/Planchettes

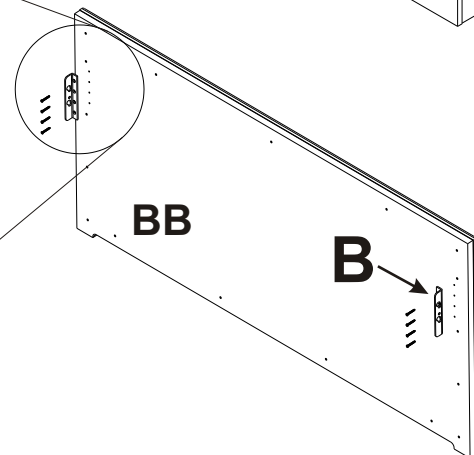
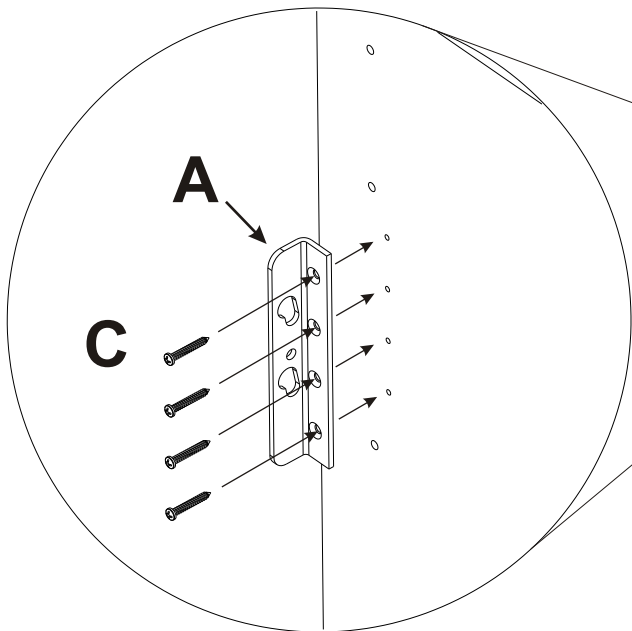
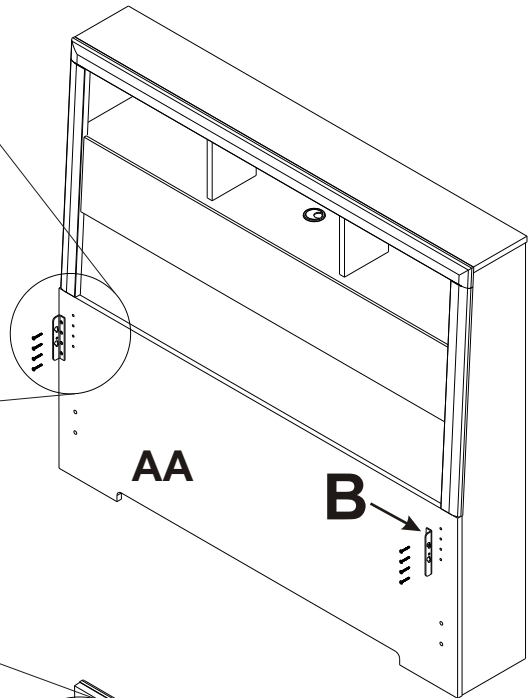
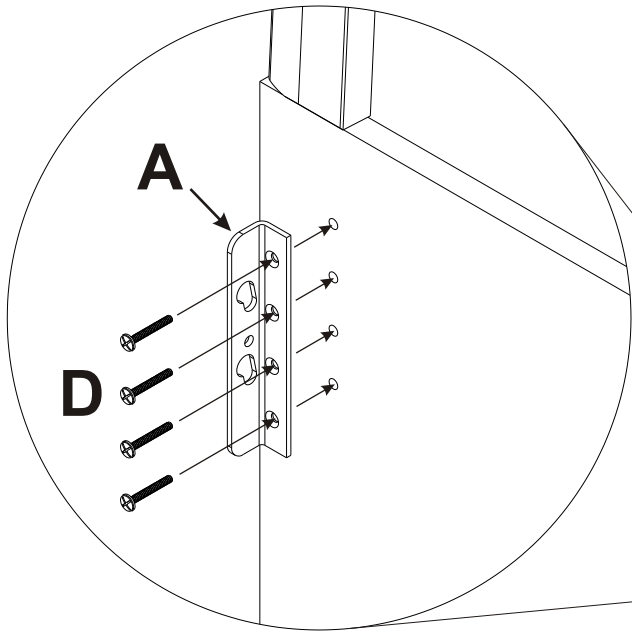
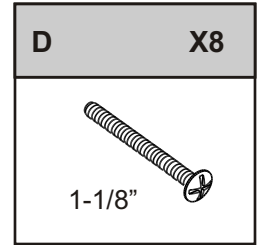
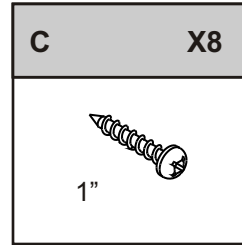
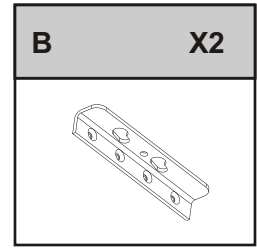
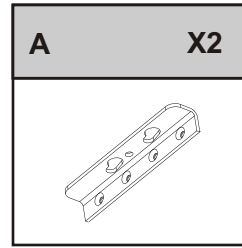


Platform deck/
Surface de la plate-forme

STEP 1

Attach **Brackets A** and **B** to **Headboard AA** and **Footboard BB** as shown. Use **Screw D** to attach to headboard and **Screw C** to attach to footboard.

*Fixer les **Supports A** et **B** à la **Tête de lit AA** et le **Pied de lit BB**, tel qu'illustré. Utiliser les **Vis D** pour fixer la tête de lit et les **Vis C** pour fixer la pied de lit.*

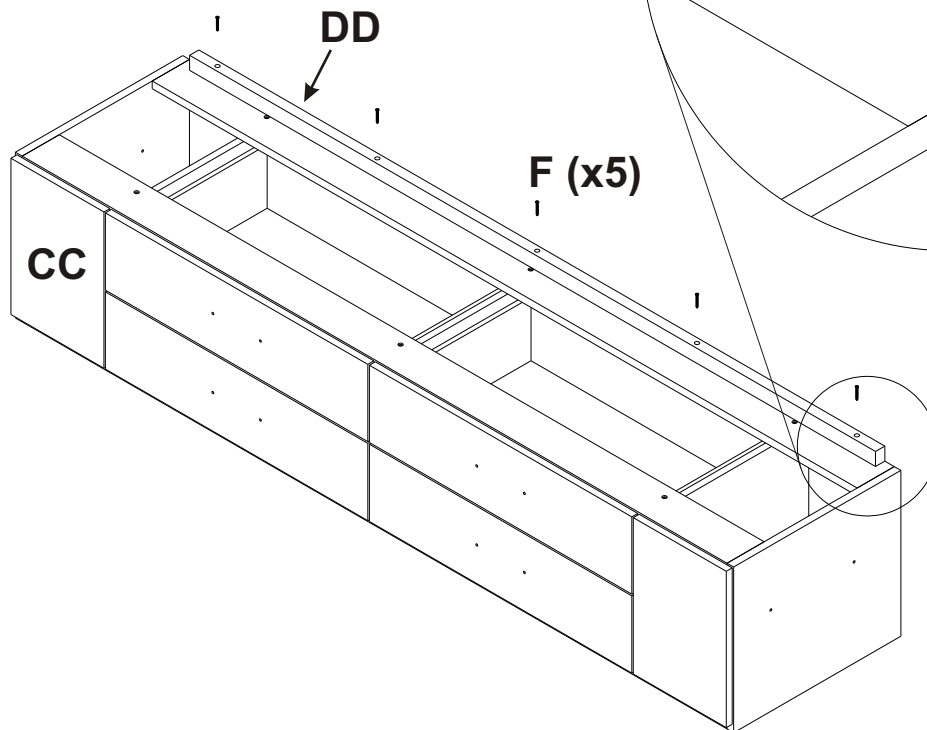
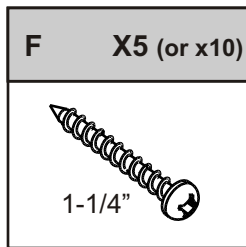
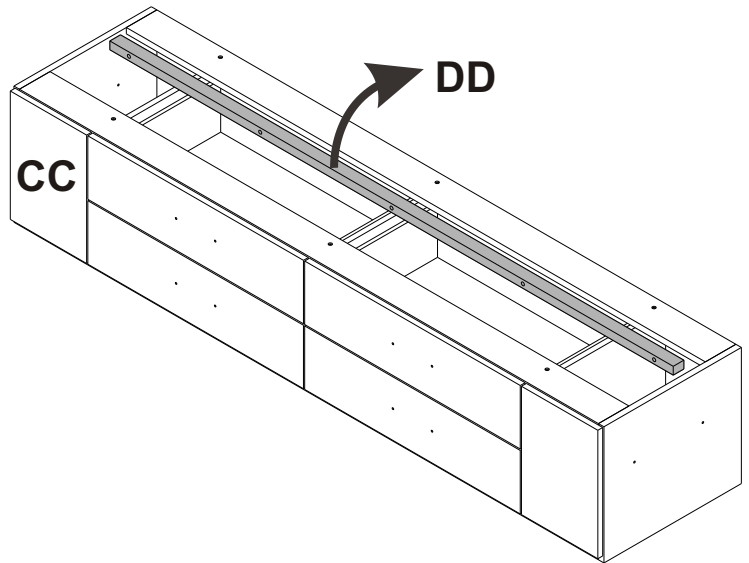


STEP 2

Unpack **Support DD**. Use **Screws F** to reattach the support to **Storage Base CC** as shown.

If two (2) bases have been purchased, repeat this step.

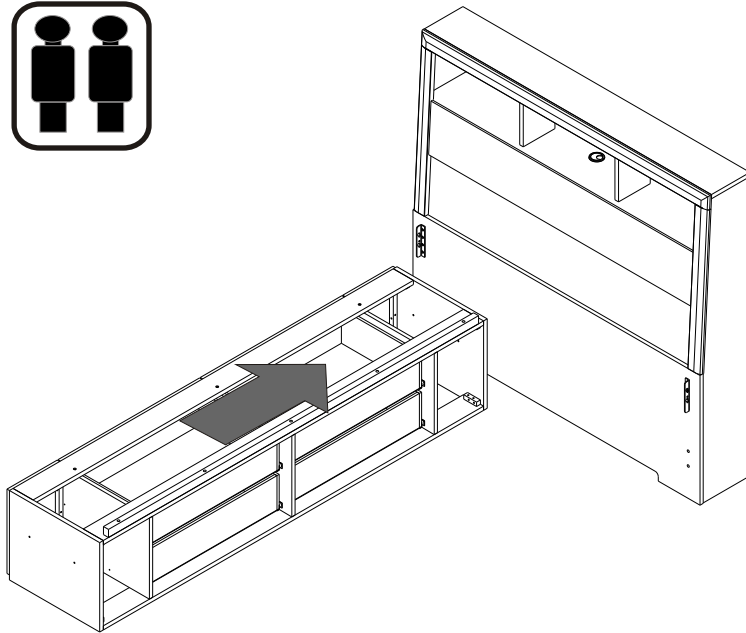
Déballer l'Appui DD. Utiliser les Vis F pour fixer l'appui à la Base de Rangement CC, tel qu'illustré. Si vous avez acheté deux (2) bases, répéter cette étape



STEP 3

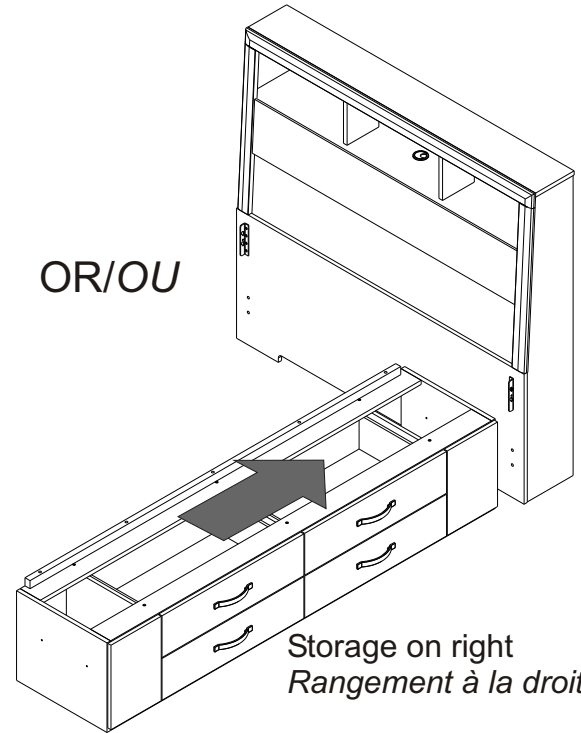
Move the headboard into its permanent location near a wall. Move the storage base, or bases, to the desired position as shown.

Placer la tête de lit à l'endroit souhaité contre un mur. Placer la base de rangement (ou les bases de rangement) à l'endroit souhaité, tel qu'illustré.



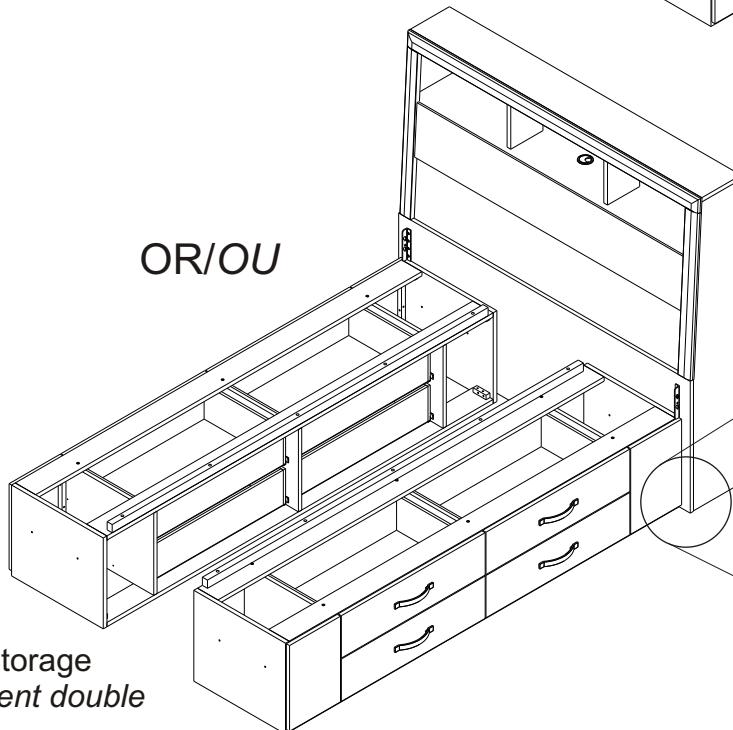
Storage on left
Rangement à la gauche

OR/OU

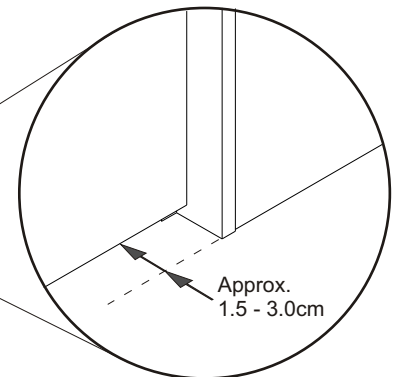


Storage on right
Rangement à la droite

OR/OU



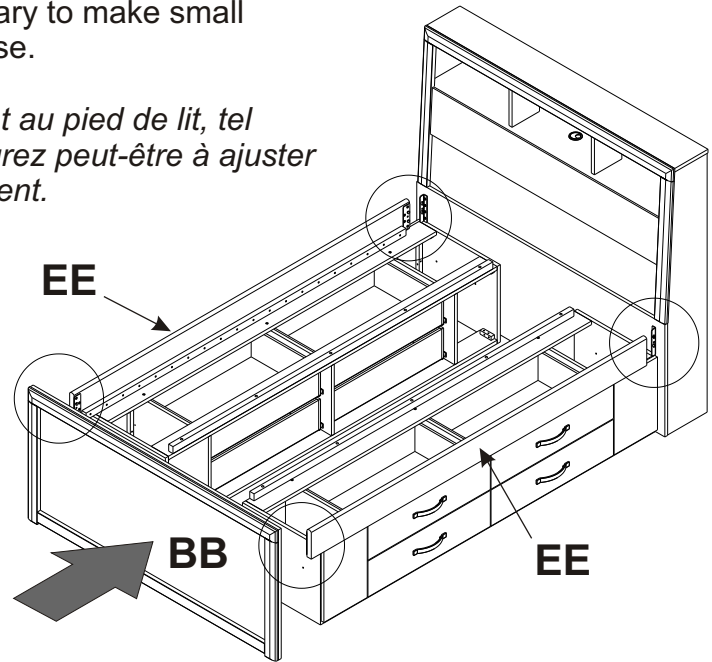
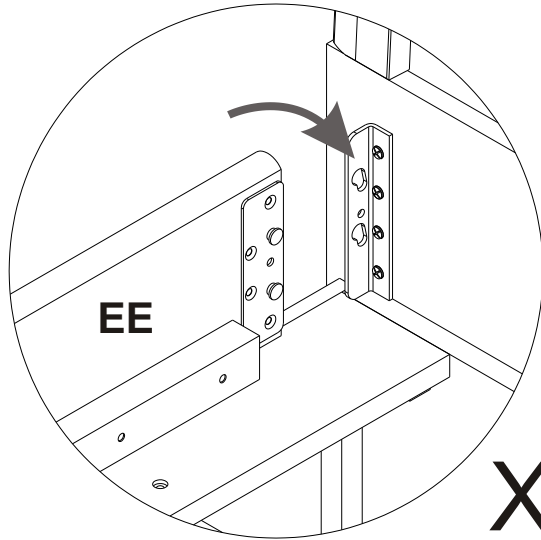
Double storage
Rangement double



STEP 4

Connect **Bed Rails EE** to the headboard and footboard as shown. Once the rails are in place, it may be necessary to make small adjustments to the position of the storage base.

*Fixer les **Rails pour le lit EE** à la tête de lit et au pied de lit, tel qu'illustré. Une fois les rails en place vous aurez peut-être à ajuster légèrement la position de la base de rangement.*

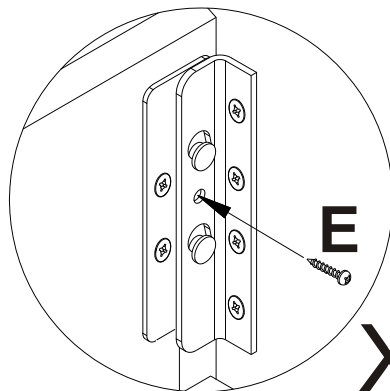
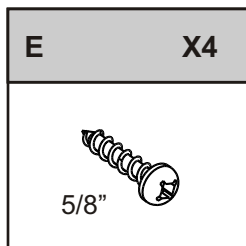
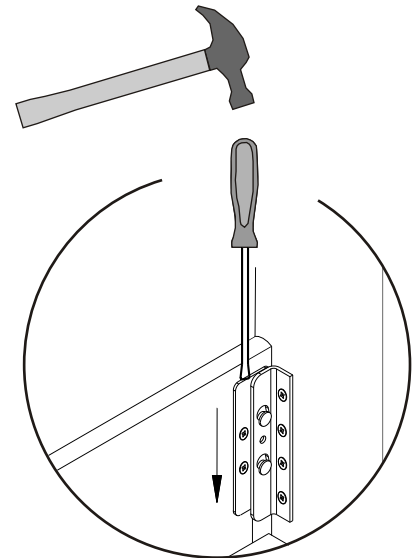


X4

The brackets may need to be tapped into place to be fully seated. If necessary, slightly loosen the screws in the headboard or footboard brackets to allow for an easier fit. **MAKE SURE TO RETIGHTEN THE SCREWS** once the brackets are seated.

Il pourrait être nécessaire de frapper légèrement sur les supports pour bien les assoir. Le cas échéant, desserrer les vis des supports de la tête de lit ou le pied de lit pour faciliter l'installation.

ASSUREZ-VOUS DE RESSERRER LES VIS une fois les supports en place.



X4

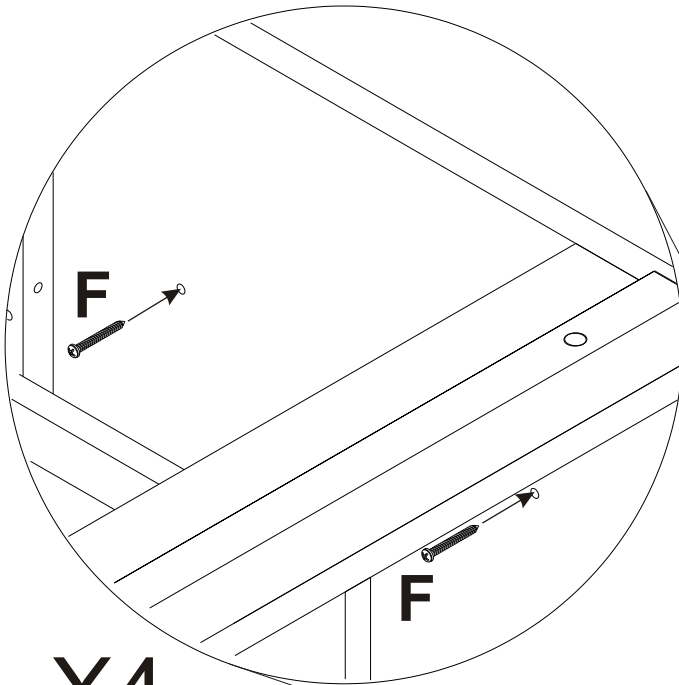
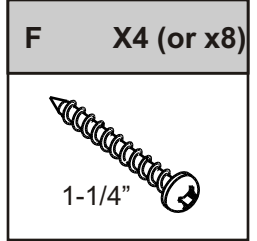
Secure all four corner brackets with **Screw E**.

*Fixez les quatre supports en cornière avec les **Vis E**.*

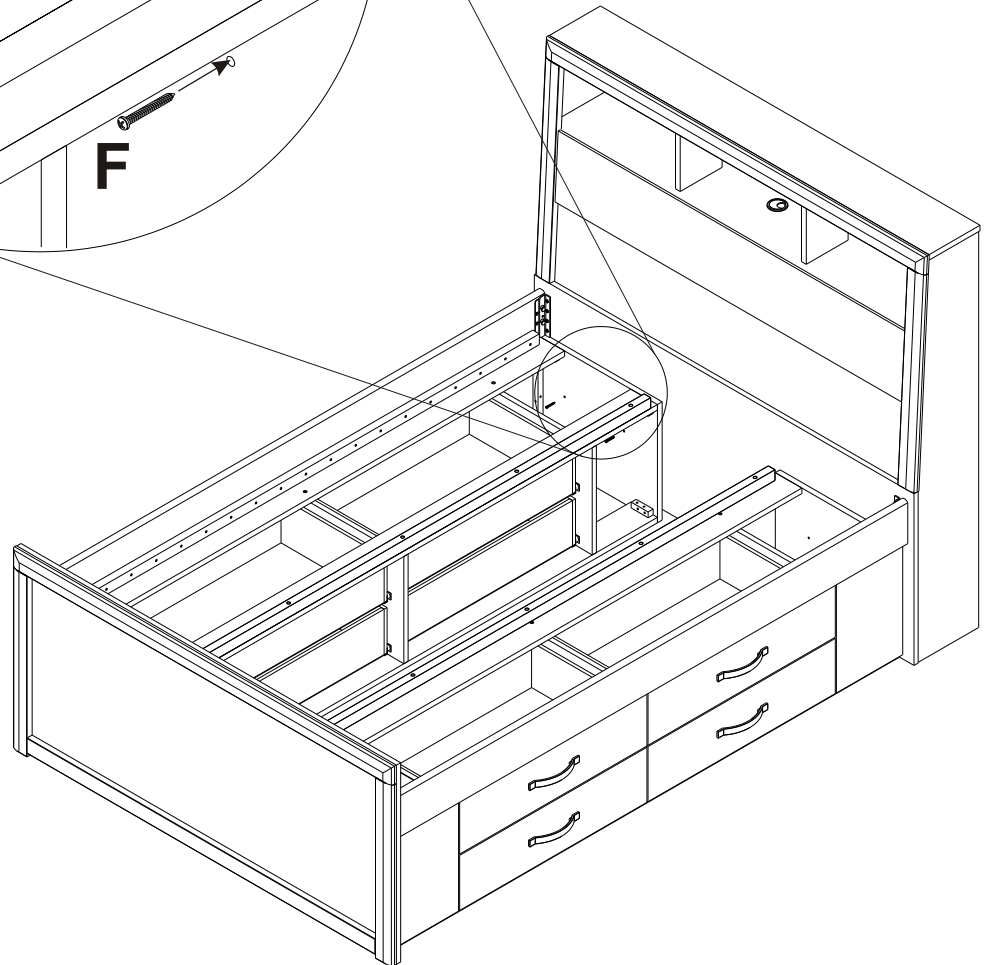
STEP 5

Secure the storage base(s) to the headboard and footboard using **Screw F**, as shown, four screws per base. Pilot holes are pre-drilled in both ends of the base.

*Fixer la ou les bases de rangement à la tête et au pied lit avec les **Vis F**, tel qu'illustré, quatre vis par base. Vous trouverez des trous de départ aux deux bouts de la base.*



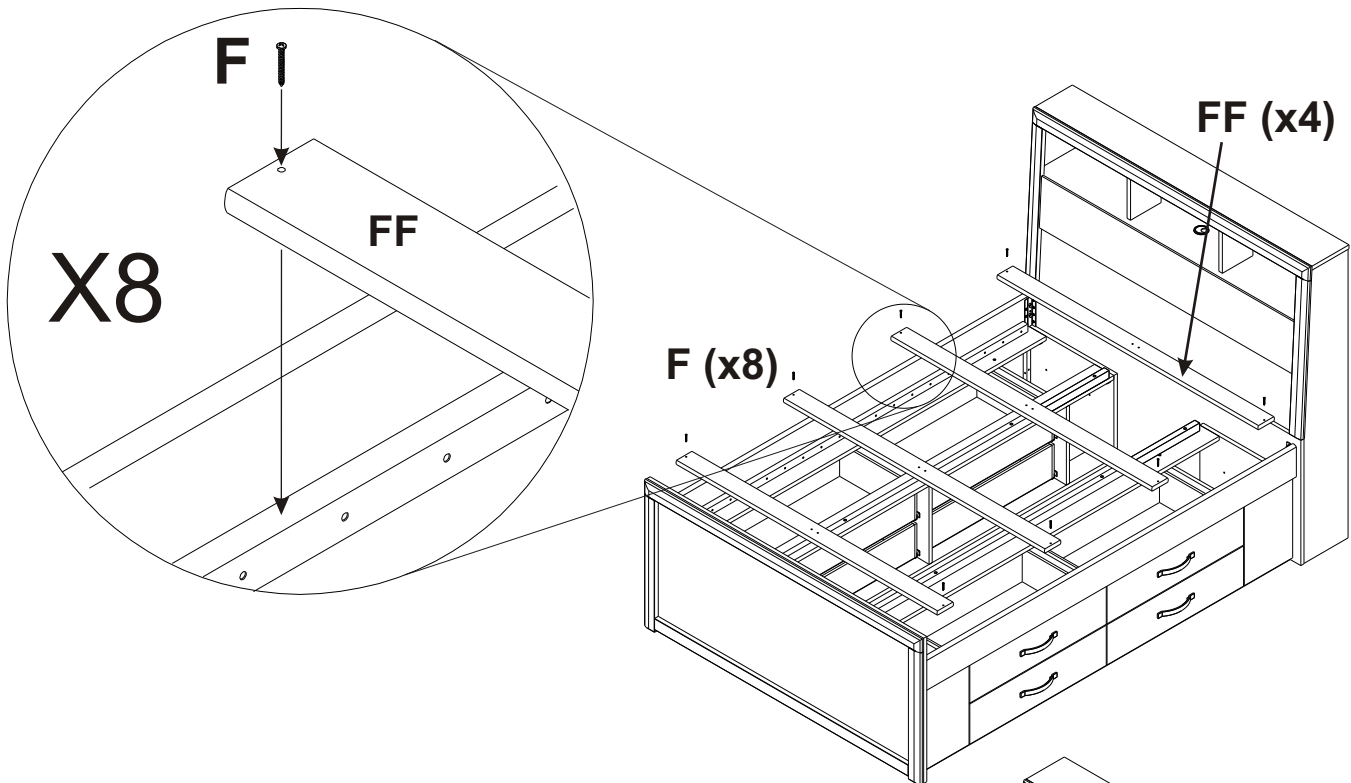
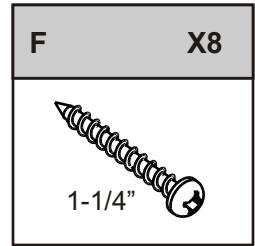
X4



STEP 5

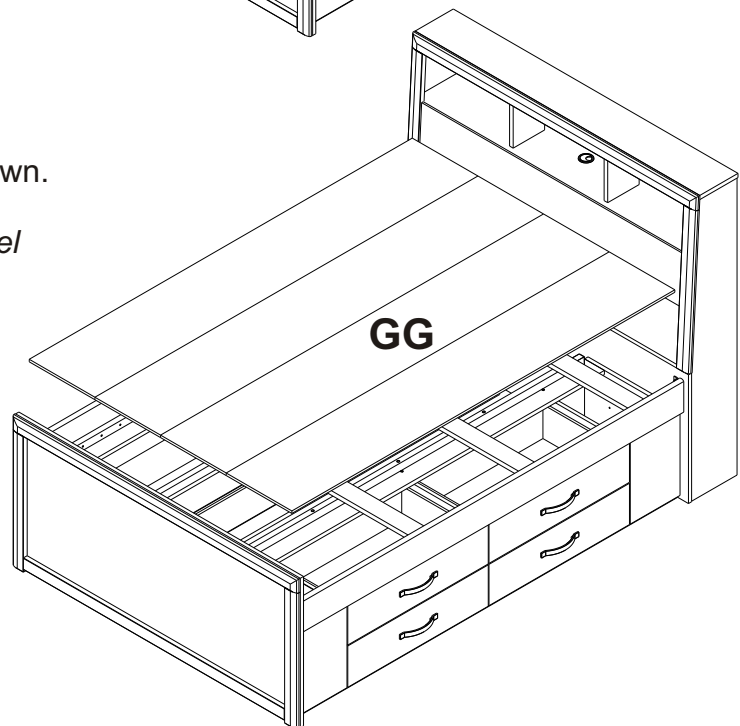
Attach **Slats FF** to the supports on the bed rails using **Screw F** as shown - one screw in each end.

*Fixer les **Planchettes FF** aux appuis qui se trouvent sur les rails pour le lit avec les **Vis F**, tel qu'illustré - une vis à chaque bout.*



Put the **Platform Deck GG** in place as shown.

*Placer la **Surface de la plate-forme GG**, tel qu'illustré.*



DO NOT MOVE BED ONCE FULLY ASSEMBLED.

NE PAS DÉPLACER LE LIT UNE FOIS ASSEMBLÉ.