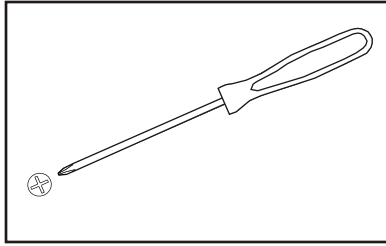


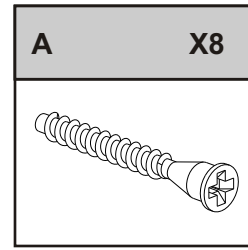
1. Read all instructions before proceeding. Not following instructions could lead to personal harm or damage to your furniture.
2. Periodically check and ensure all components are in their proper position, free from damage and that all connectors are tight.
3. Depending on model purchased, unit may not be exactly as shown.
4. Replacement parts may be obtained from any of our dealers.
5. **KEEP THESE INSTRUCTIONS FOR FUTURE REFERENCE.**

1. Lire toutes les instructions avant l'assemblage. Vous pouvez endommager votre meuble ou causer des blessures en ne suivant pas les instructions à la lettre.
2. Vérifiez périodiquement que toutes les composantes sont dans la bonne position, intacts et que tous les connecteurs sont bien serrés.
3. Selon le modèle que vous avez acheté, le meuble peut ne pas ressembler à l'illustration.
4. Vous pouvez obtenir des pièces de rechange chez tous nos concessionnaires.
5. **CONSERVEZ LES INSTRUCTIONS POUR CONSULTATION FUTURE.**

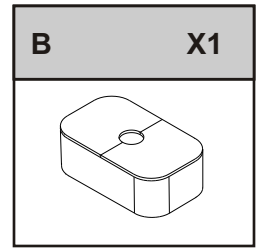
Tools required:
Outils requis:



Hardware:
Quincaillerie:

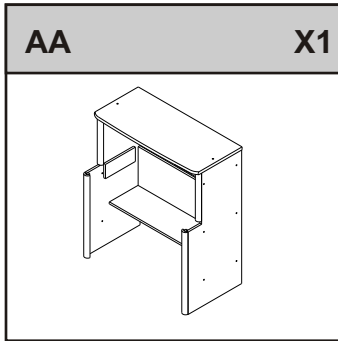


14072
Screw/Vis

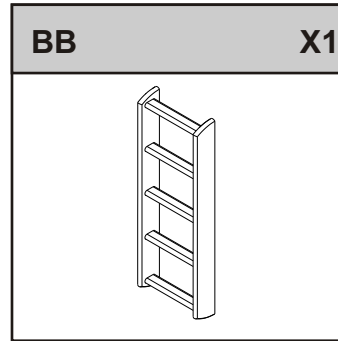


17710
Grommet/Passe-Câble

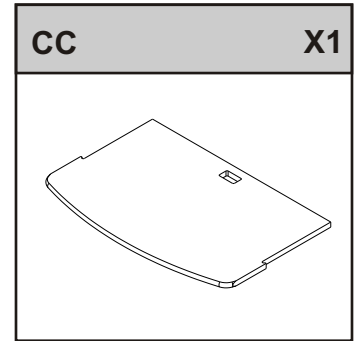
Components:
Composantes:



Desk/Bureau



Ladder/Échelle

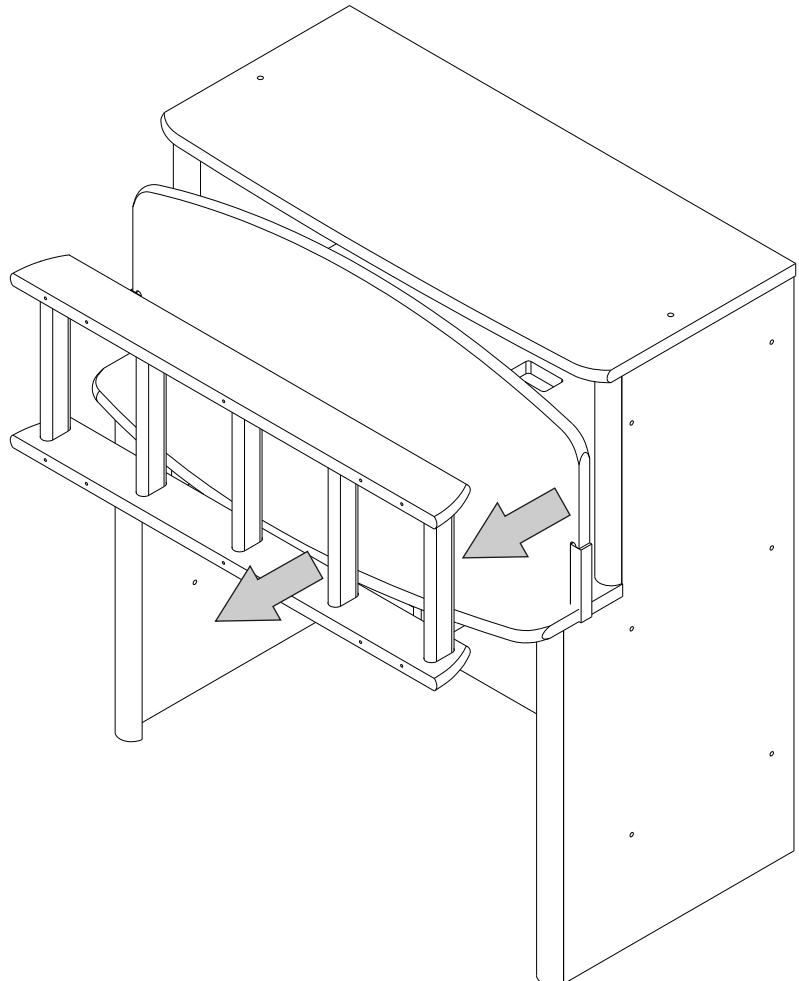


Desk Top/Surface de Bureau

STEP 1

Remove LADDER and DESK TOP
from DESK cavity.

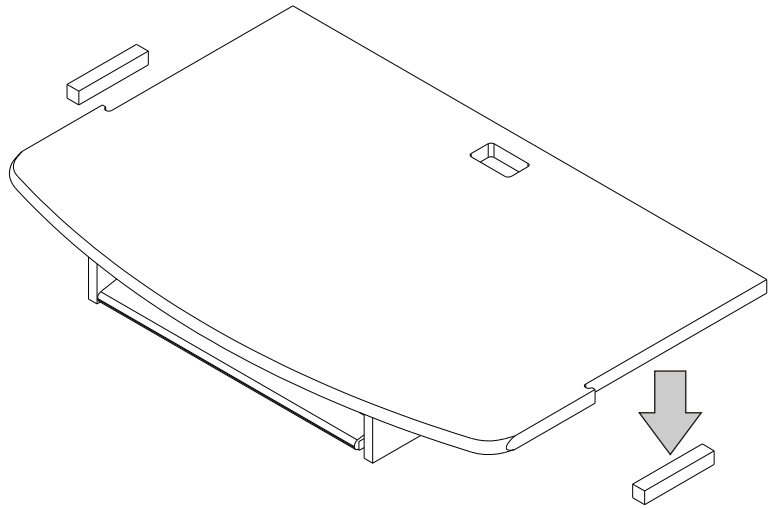
*Enlever l'ÉCHELLE et la SURFACE
DE BUREAU de la cavité du
BUREAU.*



STEP 2

Remove packing blocks from
DESK TOP.

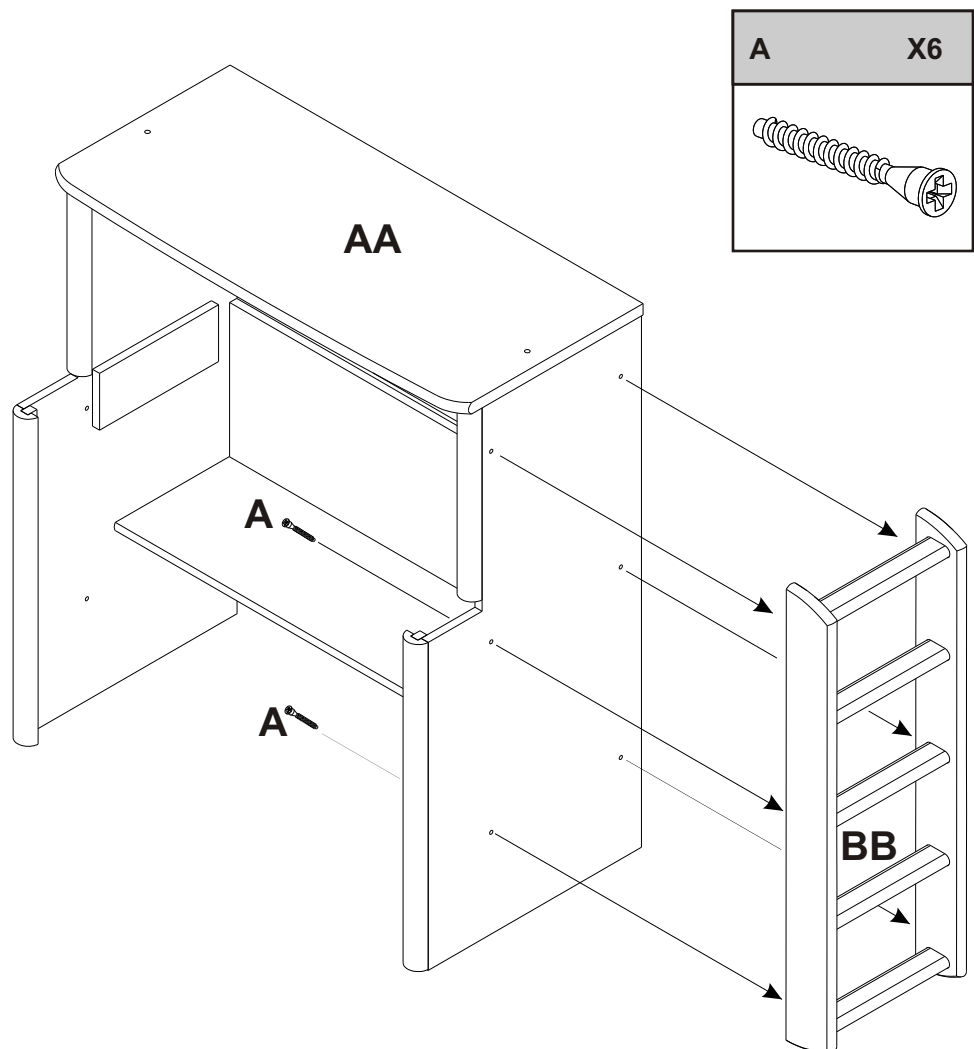
*Enlever les blocs d'emballage
de la SURFACE DE
BUREAU.*



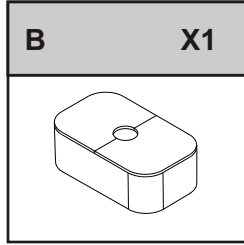
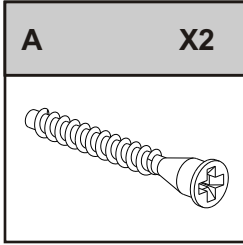
STEP 3

Secure LADDER to
DESK using six
SCREWS (A).
Direction of Loft Bed
set-up determines on
which side LADDER
should be attached.

*Fixer l'ÉCHELLE au
BUREAU à l'ade de six
VIS (A). La direction du
lit surélevé détermine
sur quel côté fixer
l'ÉCHELLE.*

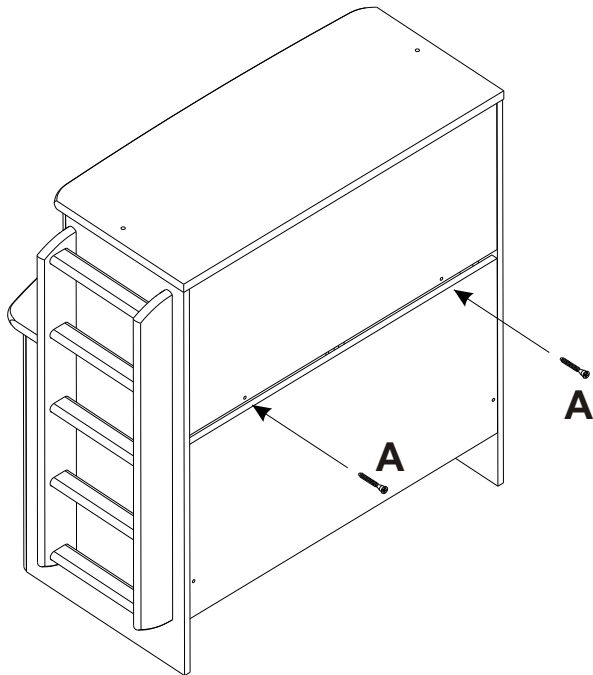
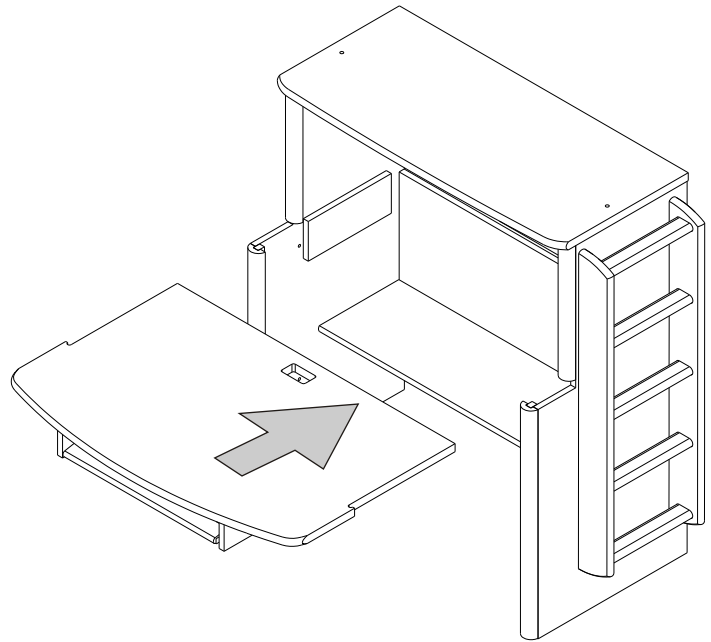


STEP 4



Insert DESKTOP into DESK cavity.

Insérer la Surface de bureau dans la cavité pour du BUREAU.



Secure DESK TOP from back of DESK using two SCREWS (A). Install GROMMET (B) in DESKTOP.

Fixer la SURFACE DE BUREAU par le dos du BUREAU à l'aide de deux VIS (A). Installer le PASSE-CÂBLE (B) dans la SURFACE DE BUREAU.

Install GROMMET (B) in DESKTOP.

Installer le PASSE-CÂBLE (B) dans la SURFACE DE BUREAU.

