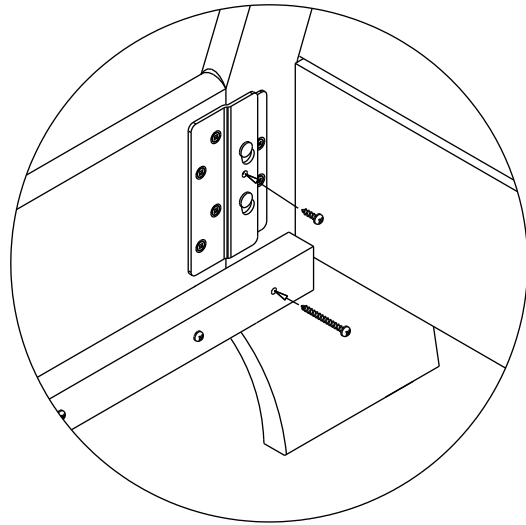
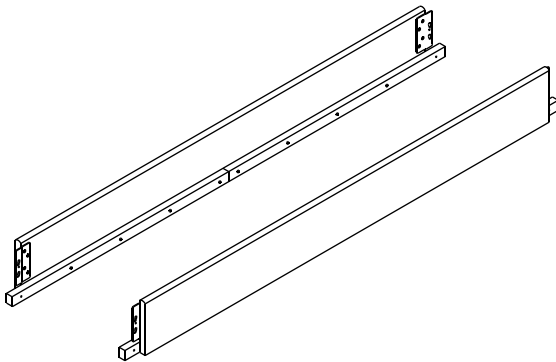


Depending on style of rails purchased, use corresponding attachment instructions.

*Selon le style de rails que vous avez acheté, utilisez les instructions de fixation correspondantes.*

Extended Slat Support

*Appui rallongé pour planchettes*



**OR**

Regular Slat Support

*Appui normal pour planchettes*

