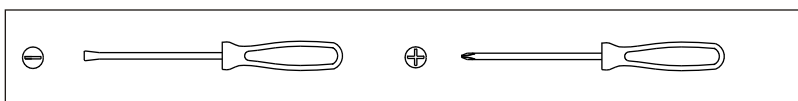


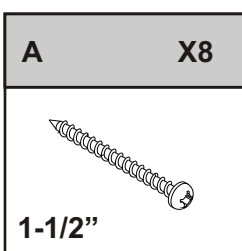
1. Remove all packaging.
2. Read all instructions carefully before starting.
3. Not following instructions could lead to personal harm or damage to your furniture.
4. Two people are required to safely assemble this bed.
5. **KEEP THESE INSTRUCTIONS FOR FUTURE REFERENCE.**

1. *Enlevez l'emballage.*
2. *Lire toutes les instructions attentivement avant l'assemblage.*
3. *Le fait de ne pas suivre les instructions peut causer des blessures ou endommager votre Mobilier.*
4. *Deux personnes sont necessaire pour assembler ce meuble en toute sécurité.*
5. **CONSERVEZ LES INSTRUCTIONS POUR RÉFÉRENCE ULTÉRIEURE.**

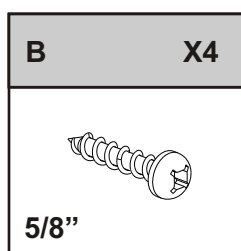
Tools required:
Outils requis:



Hardware:
Quincaillerie:

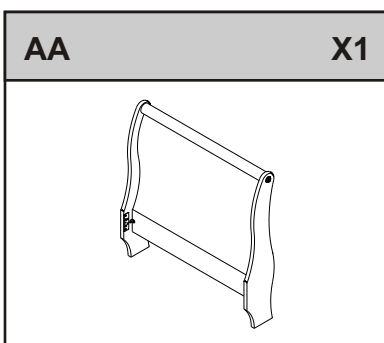


#10888
Screw/Vis #8 1-1/2"

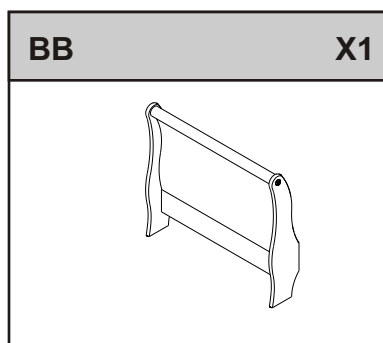


#12217
Screw/Vis #8 5/8"

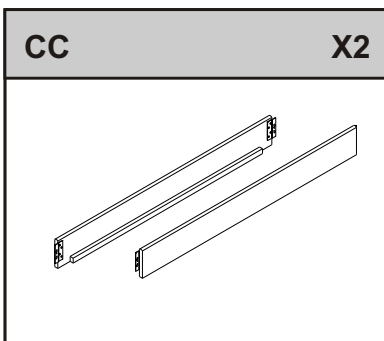
Components:
Composantes:



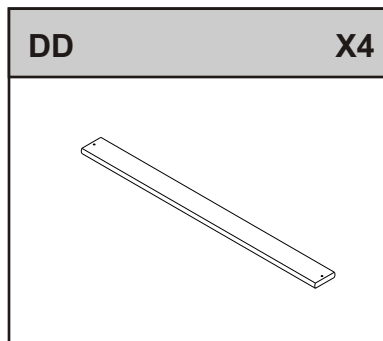
Headboard/Tête de lit



Footboard/Pied de lit

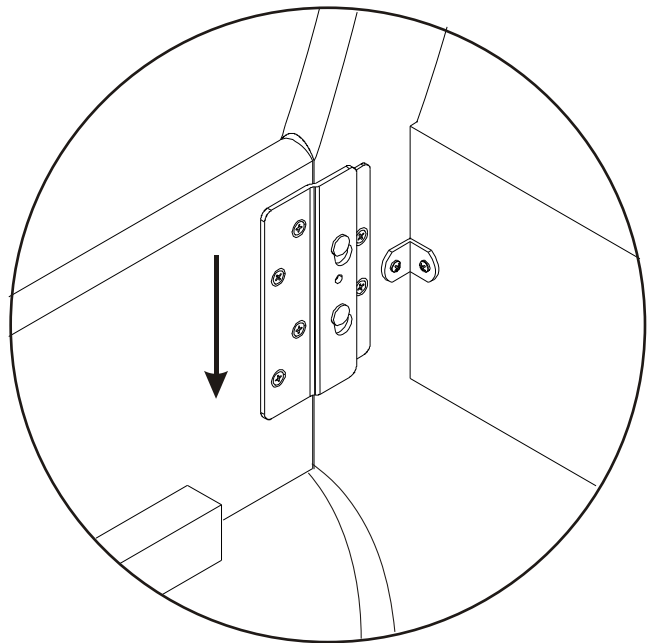
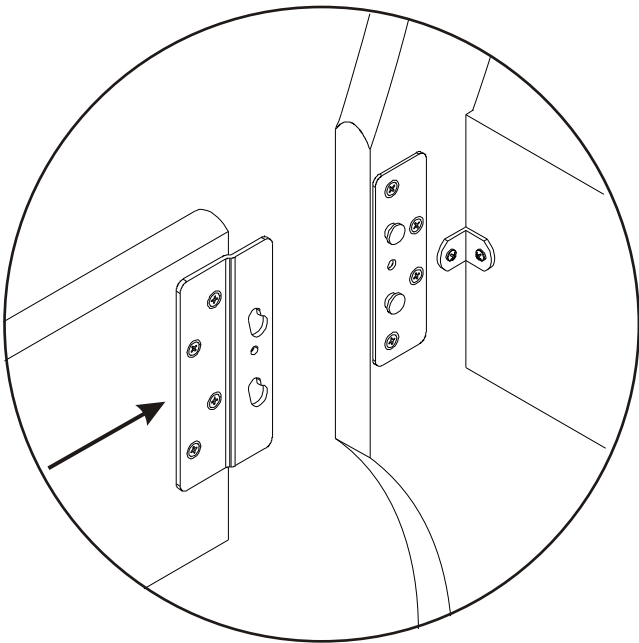
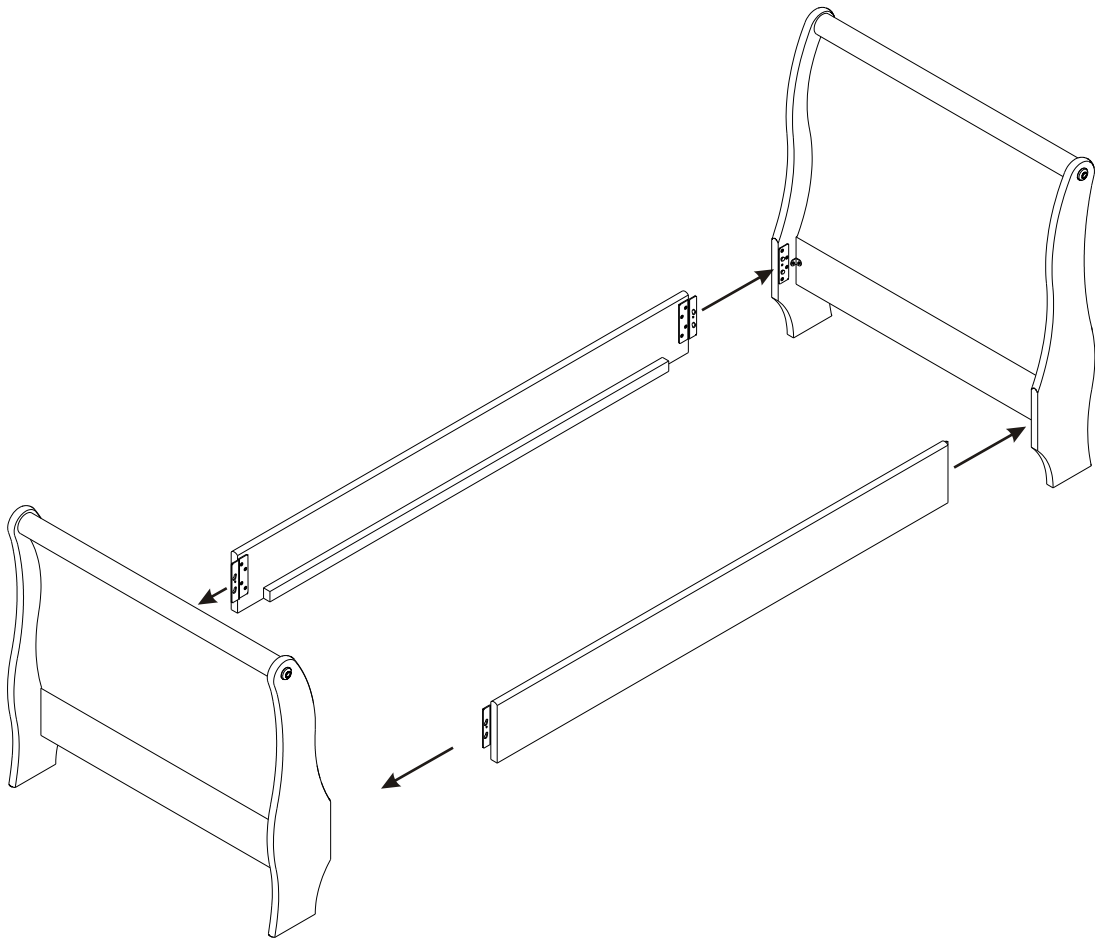


Bed Rails/Rails de Lit

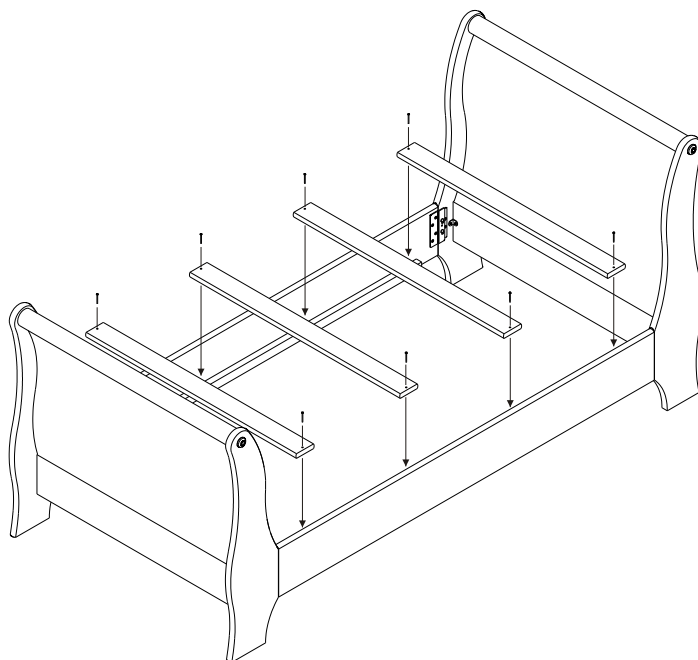


Bed Slats/Planchettes

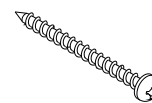
STEP 1



STEP 2

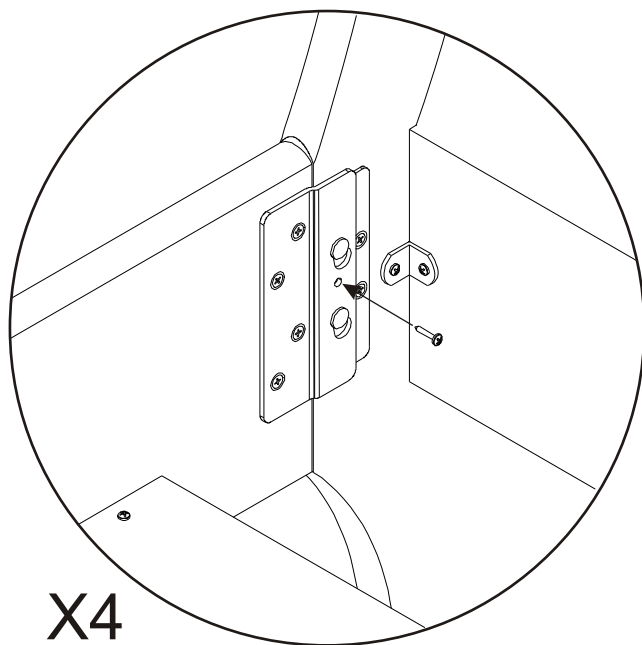


A X8



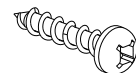
1-1/2"

STEP 3



X4

B X4



5/8"

