

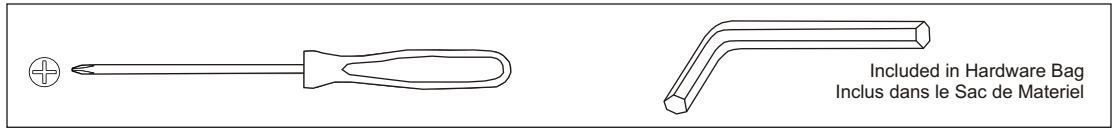
## ASSEMBLY INSTRUCTIONS FOR LOWER LOFT BED ON CASTORS

## *INSTRUCTIONS DE MONTAGE DU LIT DU BAS SUR ROULETTES*

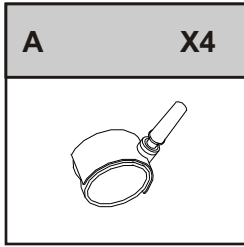
1. Read all instructions before proceeding. Not following instructions could lead to personal harm or damage to your furniture.
2. Periodically check and ensure all components are in their proper position, free from damage and that all connectors are tight.
3. Depending on model purchased, unit may not be exactly as shown.
4. Replacement parts may be obtained from any of our dealers.
5. **KEEP THESE INSTRUCTIONS FOR FUTURE REFERENCE.**

1. Lire toutes les instructions avant l'assemblage. Vous pouvez endommager votre meuble ou causer des blessures en ne suivant pas les instructions à la lettre.
2. Vérifiez périodiquement que toutes les composantes sont dans la bonne position, intacts et que tous les connecteurs sont bien serrés.
3. Selon le modèle que vous avez acheté, le meuble peut ne pas ressembler à l'illustration.
4. Vous pouvez obtenir des pièces de rechange chez tous nos concessionnaires.
5. **CONSERVEZ LES INSTRUCTIONS POUR CONSULTATION FUTURE.**

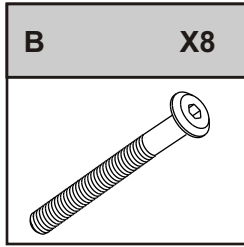
**Tools required:**  
**Outils requis:**



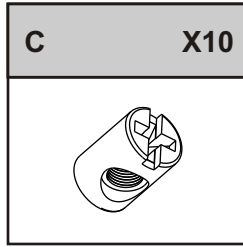
**Hardware:**  
**Quincaillerie:**



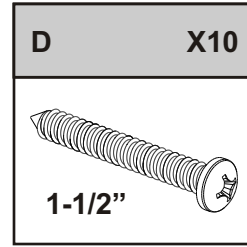
#P1042  
Caster/Roulette



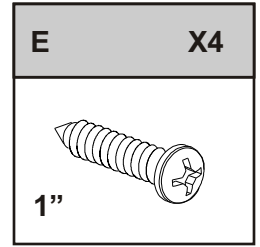
#P0419  
Bolt/Boulon



#19538  
Cross Dowel/Boulon Transversal

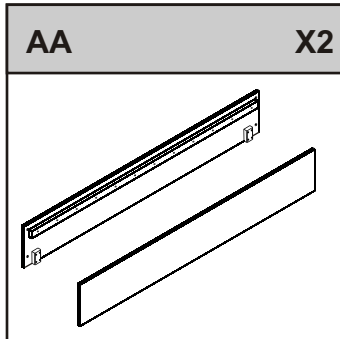


#10888  
Screw/Vis #8 1-1/2"

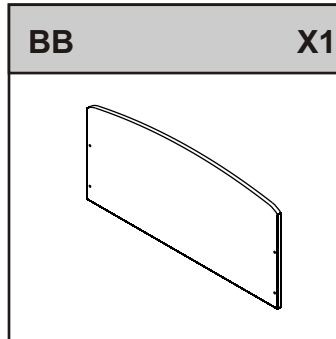


#10056  
Screw/Vis #8 1"

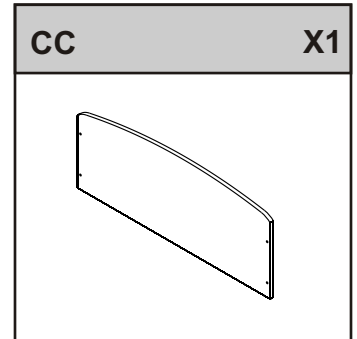
**Components:**  
**Composantes:**



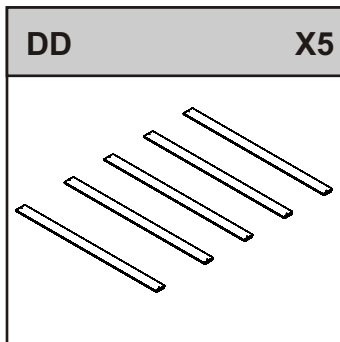
Rails/Rails



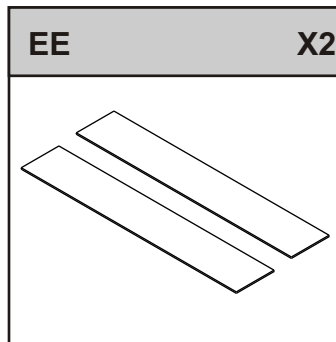
Headboard/Tête de Lit



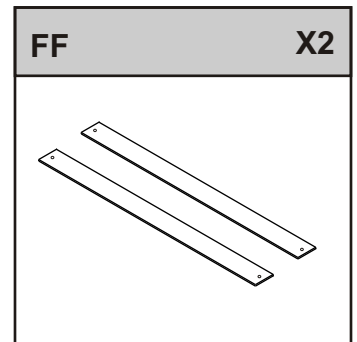
Footboard/Pied de Lit



Slats/Planchettes

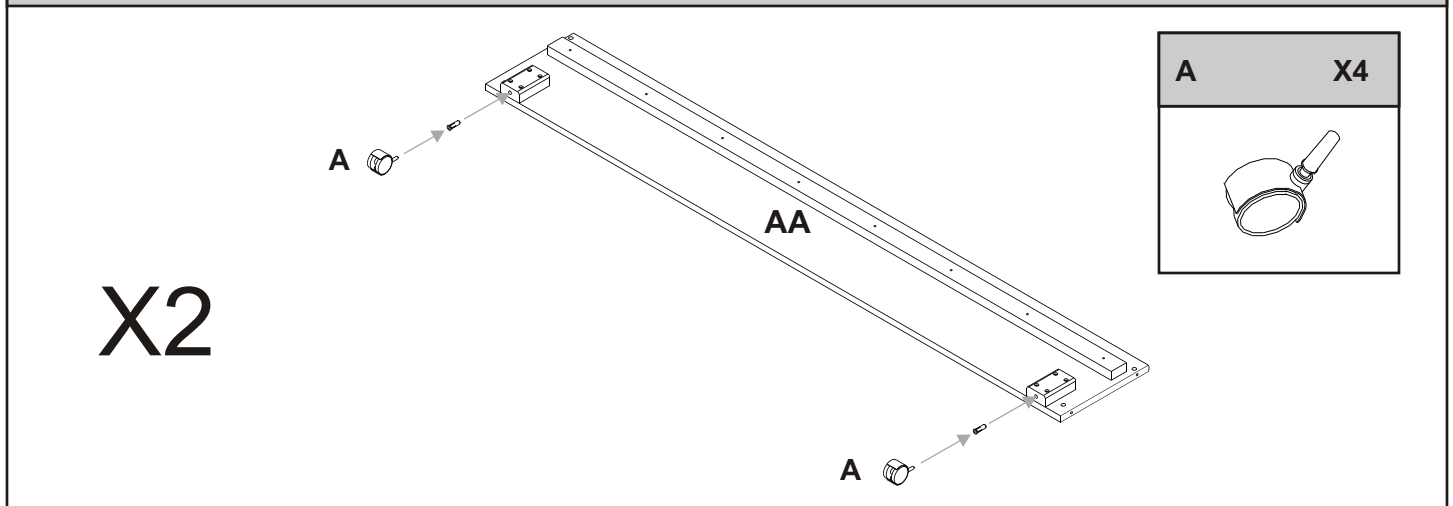


Posture Boards/Planchette à Posture

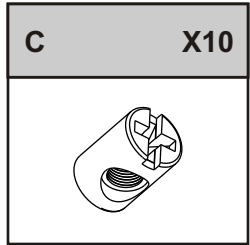
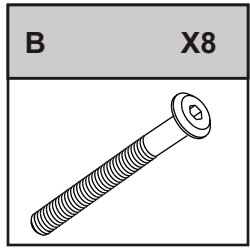
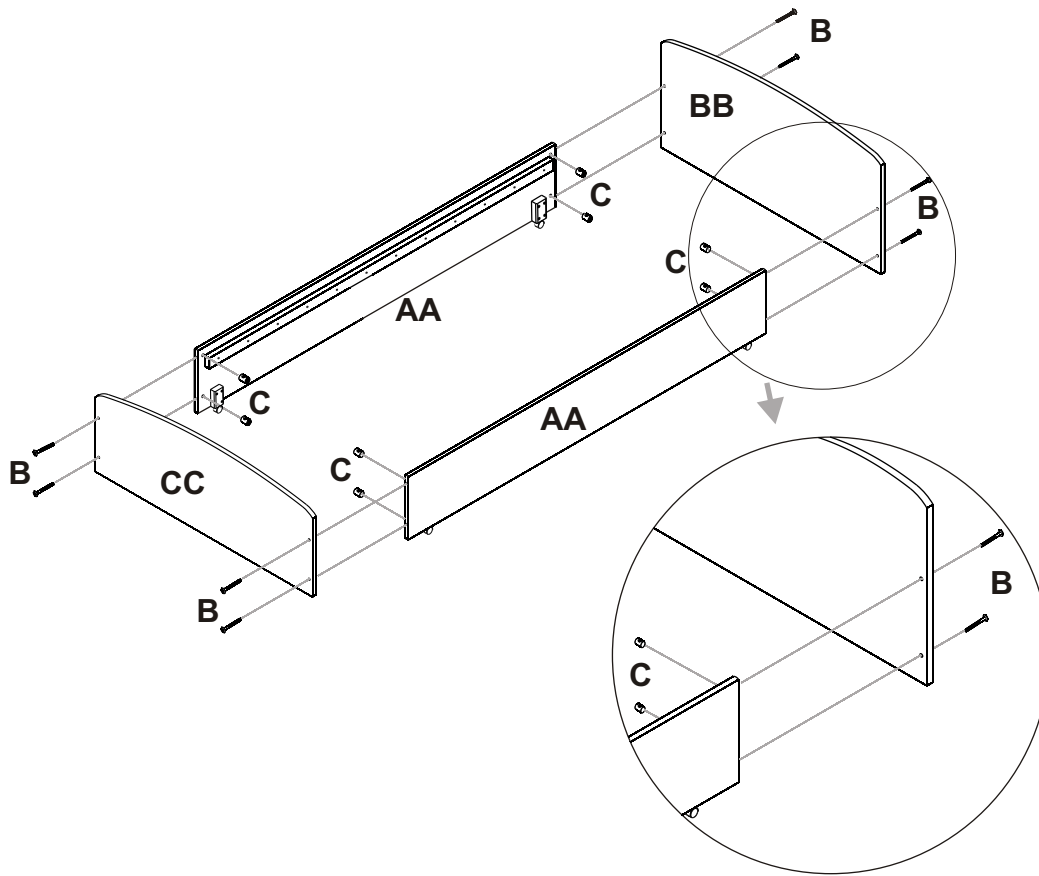


Fillers/Planchette de Remplissage

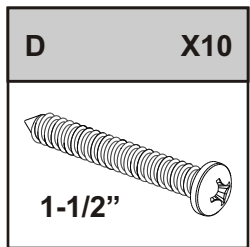
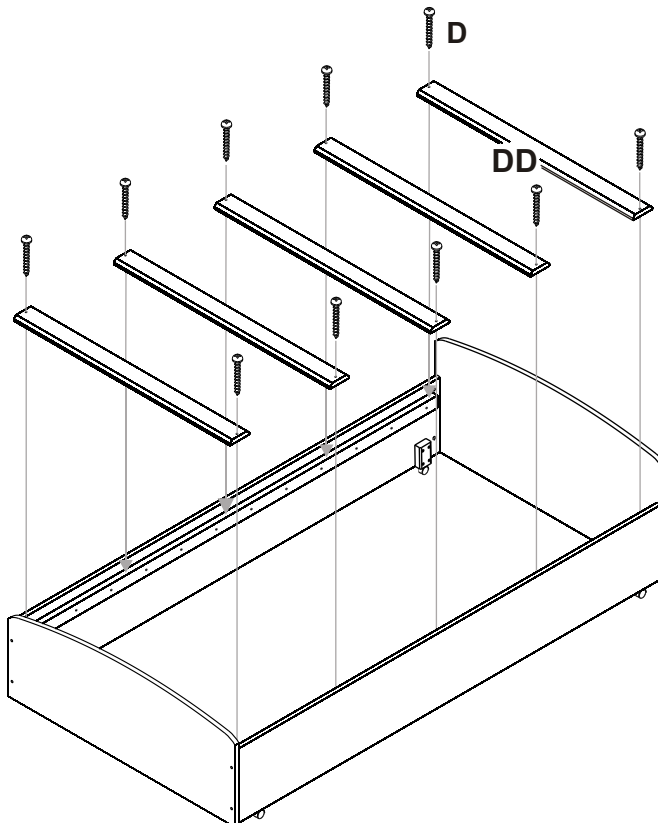
**STEP 1**



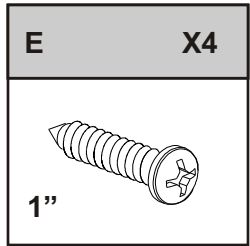
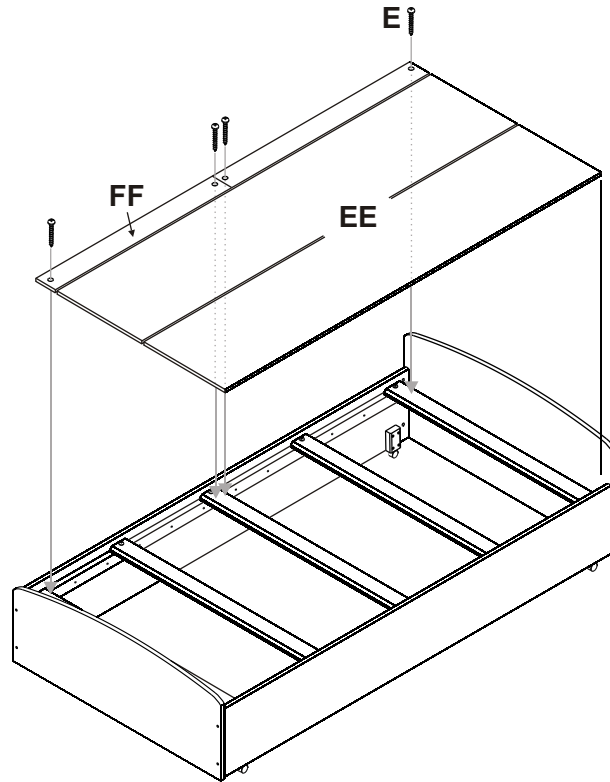
**STEP 2**



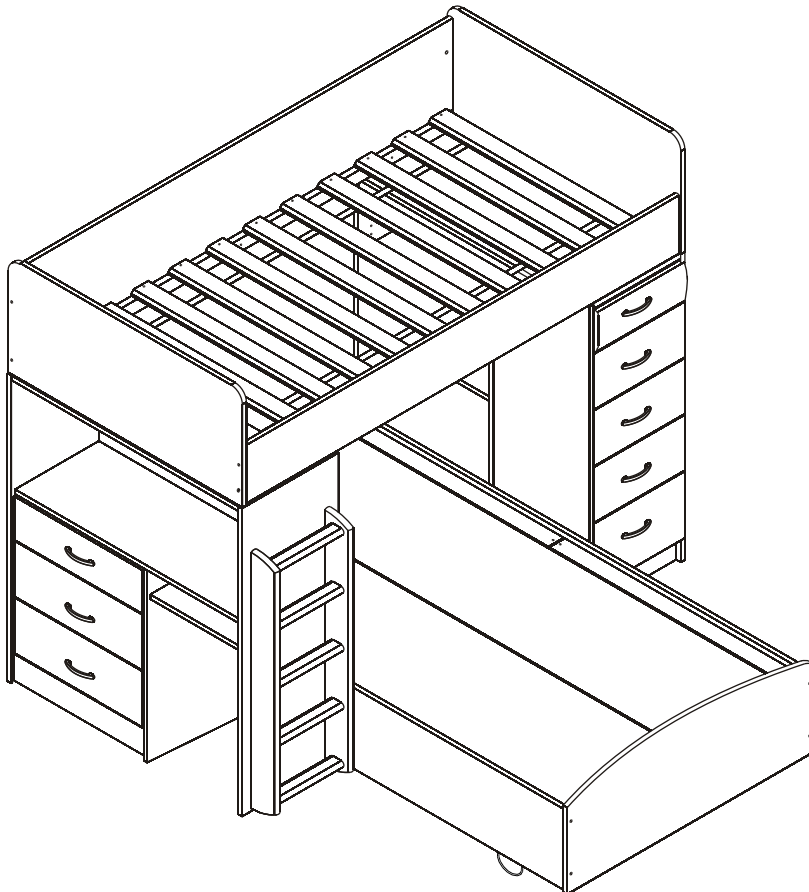
**STEP 3**



## STEP 4



## STEP 5



If desired, slide bottom bed under loft as shown. End panels, Drawer Chest and Desk may not be exactly as shown

*Si vous le souhaitez, glissez le lit sous le loft tel indiqué. Les panneaux du bout, les tiroirs et le bureau peuvent ne pas ressembler à l'illustration.*