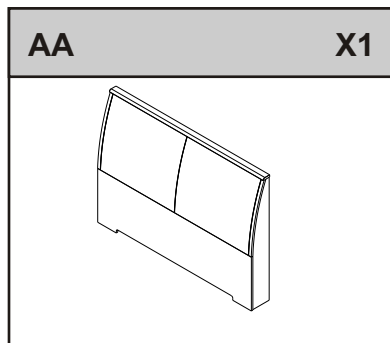


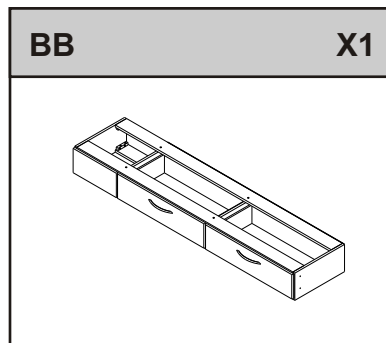
1. Read all instructions before proceeding. Not following instructions may result in personal harm or damage to your furniture.
2. Depending on model purchased, the unit may not look exactly as shown.
3. **Two people are required for safe assembly of the unit.**
4. **IMPORTANT: KEEP THESE INSTRUCTIONS FOR FUTURE REFERENCE.**

1. *Veillez lire toutes les instructions avant de procéder à l'assemblage. Vous pouvez vous blesser ou endommager le meuble en ne suivant pas les instructions à la lettre.*
2. *Selon le modèle que vous avez acheté, le meuble peut ne pas ressembler à l'illustration.*
3. **Deux personnes sont nécessaires pour assembler ce meuble en toute sécurité.**
4. **IMPORTANT: CONSERVER LES INSTRUCTIONS POUR CONSULTATION FUTURE.**

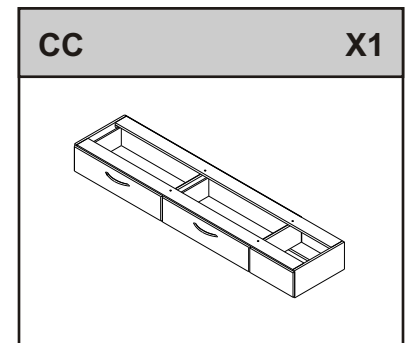
Components:
Composantes:



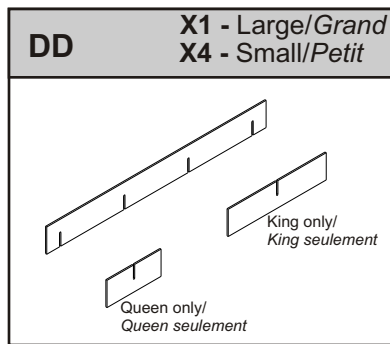
Headboard/Tête de lit



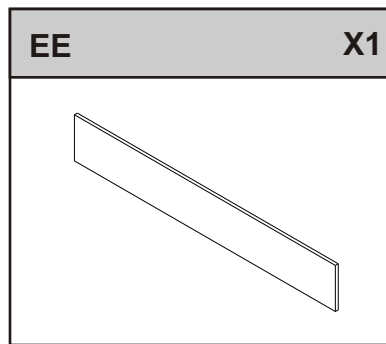
Base-Left/Base à gauche



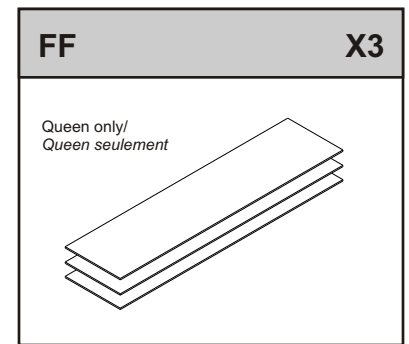
Base-Right/Base à droite



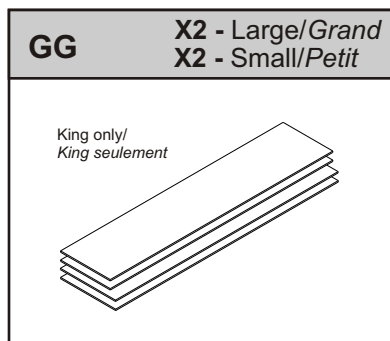
Supports/Support



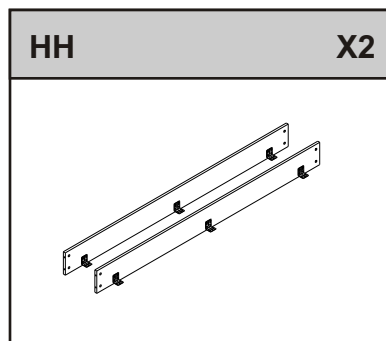
Footboard Panel/Pied de Lit



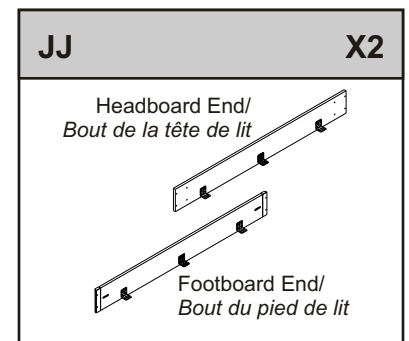
Platform deck/
Surface de la plate-forme



Platform deck/
Surface de la plate-forme



Side/Côté




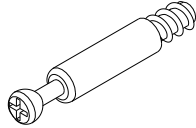
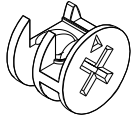
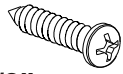
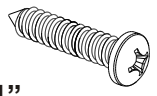
Platform Rails/
Rails pour la plate-forme

End/Fond

Tools required:
Outils requis:



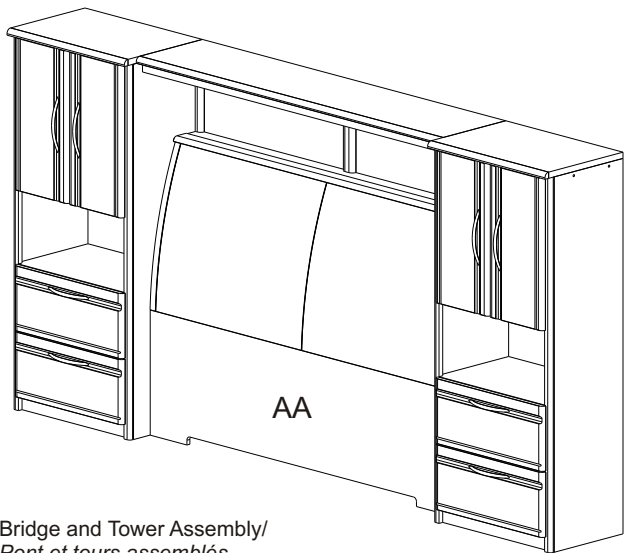
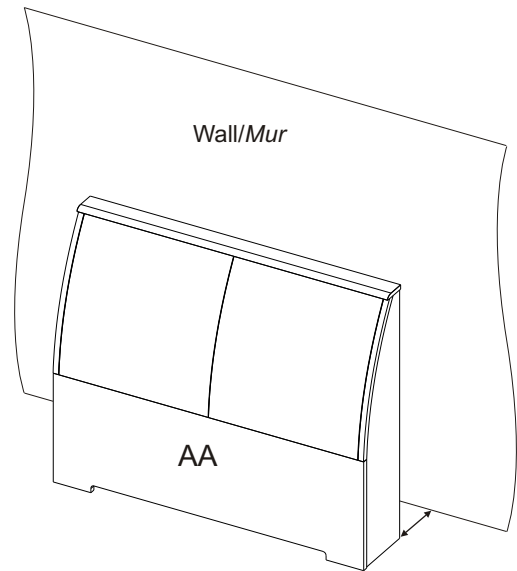
Hardware:
Quincaillerie:

A X8	B X8	C X8	D X24 - QN X28 - KG	E X2
 1-1/4"	 Bolt/Boulon	 Cam/Came	 5/8"	 1"
#10057 Screw/Vis #8 1-1/4"	#15825 Bolt/Boulon	#15824 Cam/Came	#12217 Screw/Vis #8 5/8"	#10056 Screw/Vis #8 1"

STEP 1

Place Headboard (AA) in desired location near a wall leaving adequate room between the headboard and wall.

Placez la tête de lit (AA) à l'endroit souhaité, près d'un mur. Assurez-vous de laisser suffisamment d'espace entre la tête de lit et le mur.



Bridge and Tower Assembly/
 Pont et tours assemblés

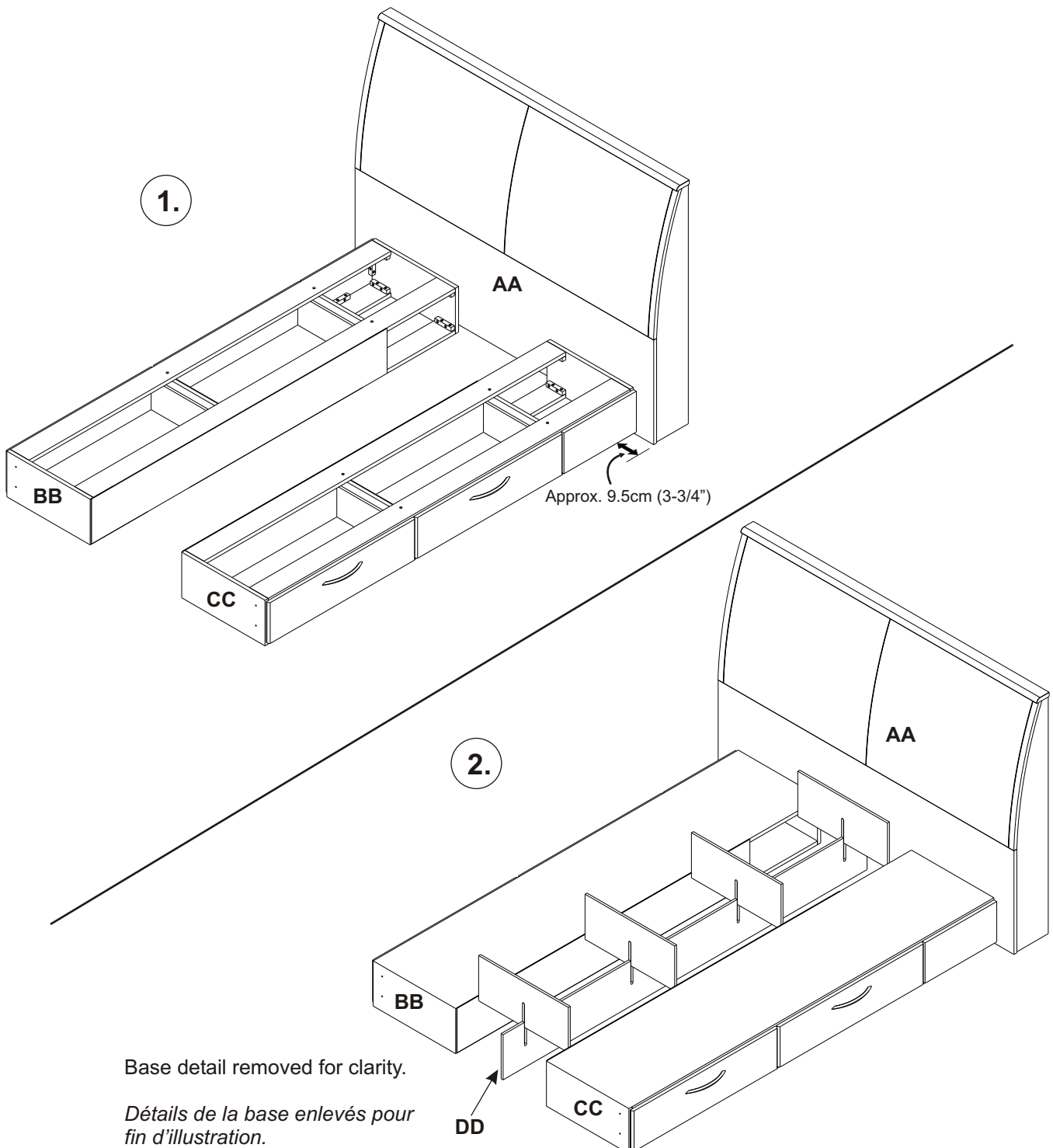
If the Tower and Bridge Assembly has been purchased, position Headboard (AA) as shown on the left.

Si vous avez acheté les tours et le pont, placez la tête de lit (AA), tel qu'indiqué sur la gauche.

STEP 2

1. Position Base-Left (BB) and Base-Right (CC) against Headboard approximately 9.5cm (3-3/4") in from either side of the headboard.
2. Place Large and Small Supports (DD) between Base units. Adjust positioning as needed so supports fit snugly between bases and the entire assembly is centred on the headboard.

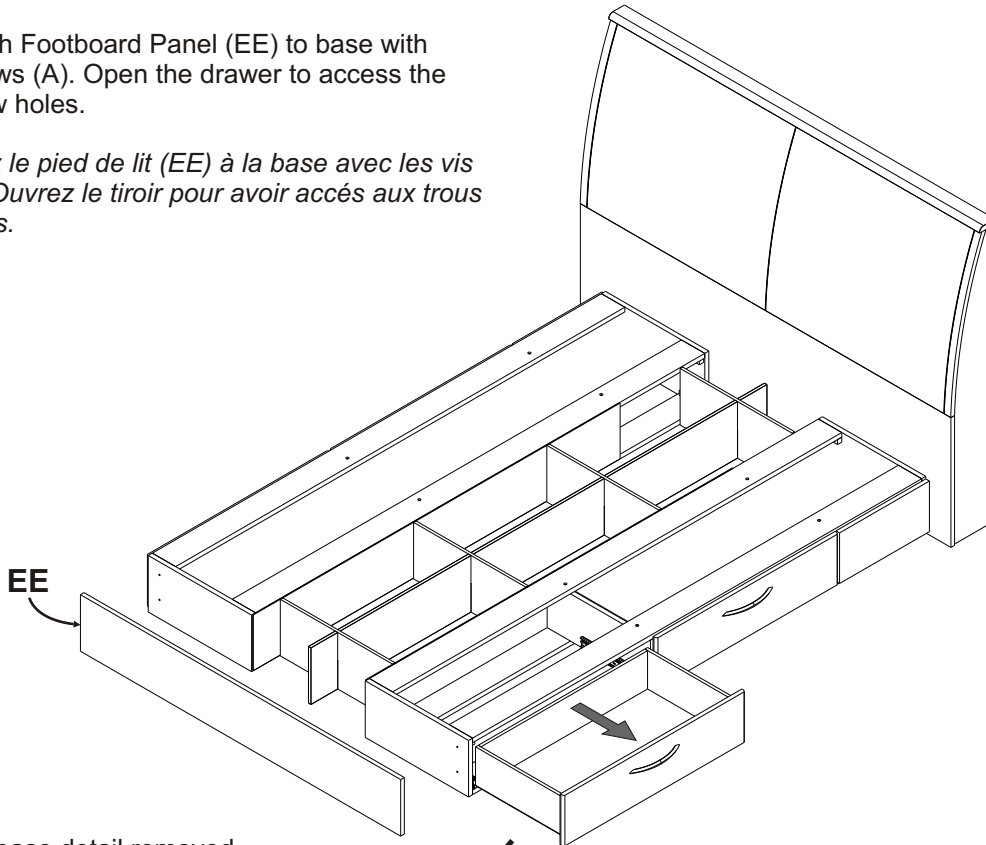
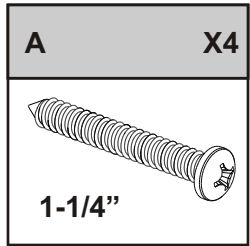
1. Placez la base à gauche (BB) et la base à droite (CC) contre la tête de lit, à environ 9,5cm (3-3/4") à l'intérieur de chaque côté de la tête de lit.
2. Placez les grands et les petits supports (DD) entre les bases. Assurez-vous que les supports soient bien ajusté entre les bases et que le tout soit centré sur la tête de lit.



STEP 3

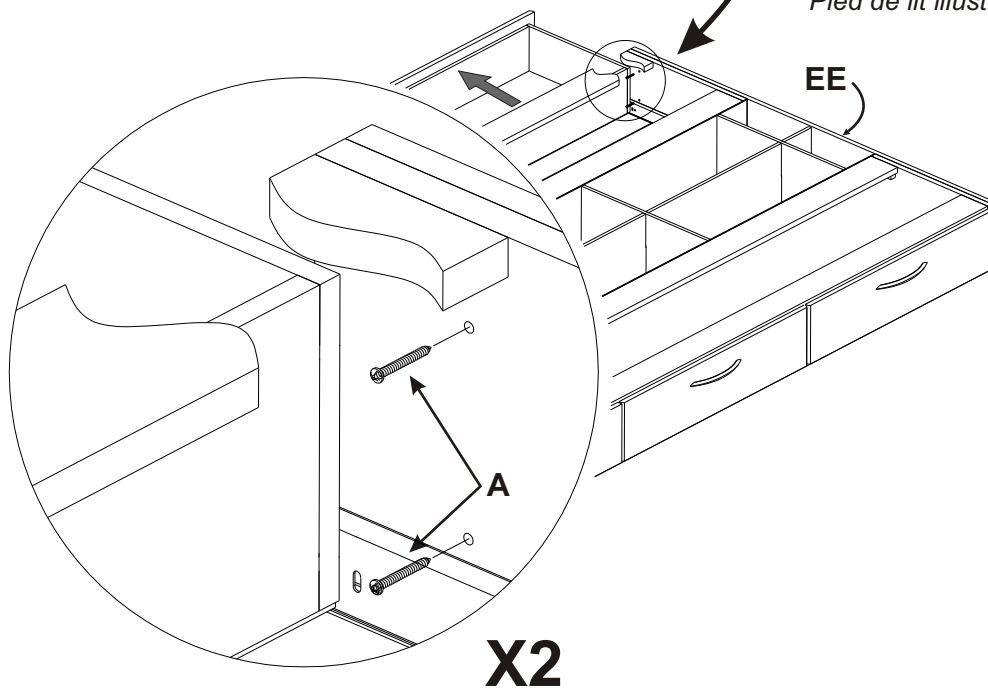
Attach Footboard Panel (EE) to base with Screws (A). Open the drawer to access the screw holes.

Fixez le pied de lit (EE) à la base avec les vis (A). Ouvrez le tiroir pour avoir accès aux trous de vis.



Some base detail removed for clarity.
Certains détails de la base enlevés pour fin d'illustration.

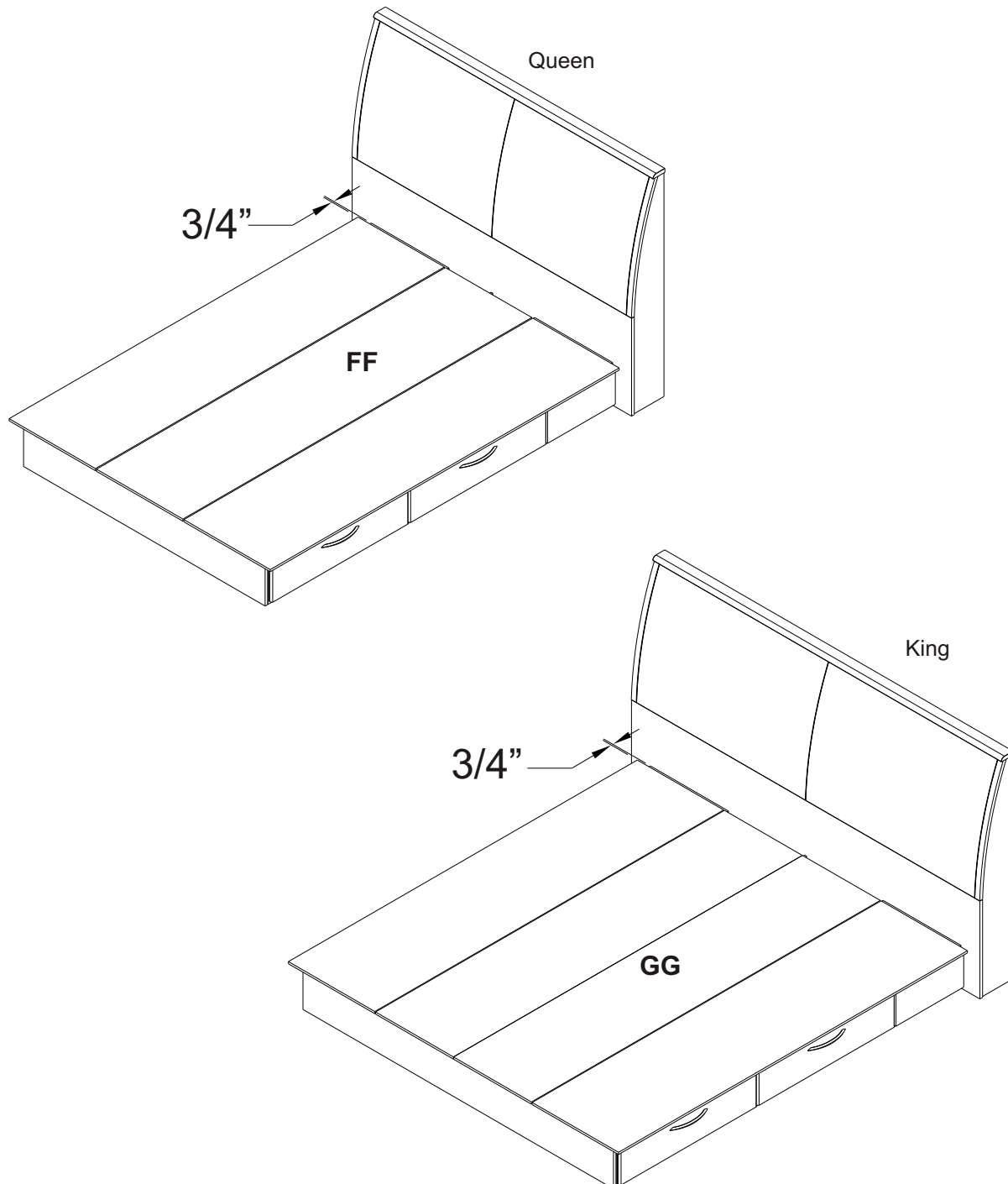
Footboard end shown
Pied de lit illustré.



STEP 4

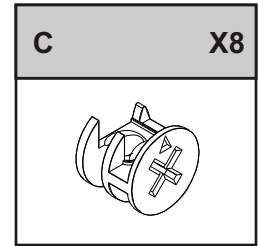
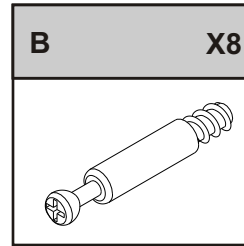
Set the Platform Decks onto the base assembly. Use Platform Deck (FF) for a Queen Bed or Platform Deck (GG) for a King Bed. Leave approximately 1.8cm (3/4") of space between the headboard and the platform deck.

Mettez les plate-formes sur la base. Utilisez la plate-forme (FF) pour un lit Queen ou la plate-forme (GG) pour un lit King. Laissez environ 1,8 cm (3/4") d'espace entre la tête de lit et la plate-forme.



STEP 5

1. Screw Bolt (B) into the holes located in the End Rails (JJ) as shown.
2. Insert Cams (C) into the holes located in the Side Rails (HH) as shown. Ensure that the arrow on the Cam points to the hole for the bolt (see Diagram 1).
3. Connect the End Rails to the Side Rails as illustrated. Using a screwdriver, secure the rails by locking the Cams (see Diagram 2).



1. Vissez les boulons (B) dans les trous qui se trouvent dans les bouts (JJ), tel qu'illustré.
2. Insérez les cames (C) dans les trous qui se trouvent dans les côtés (HH), tel qu'illustré. Assurez-vous que la flèche sur la came pointe vers le trou pour le boulon (voir Diagramme 1).
3. Fixez les bouts aux côtés, tel qu'illustré. À l'aide d'un tournevis, fixez les pièces en verrouillant les cames (voir Diagramme 2).

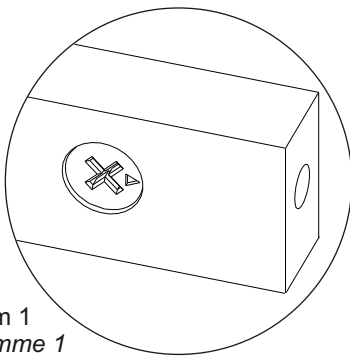
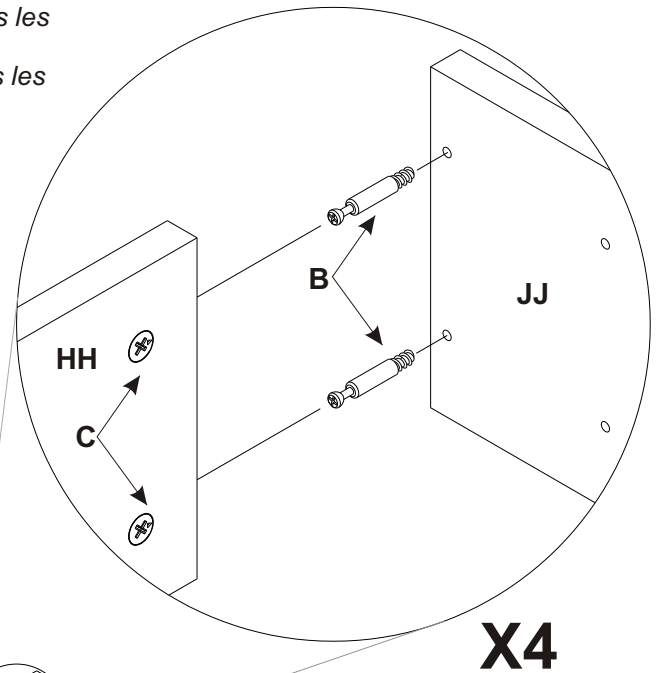
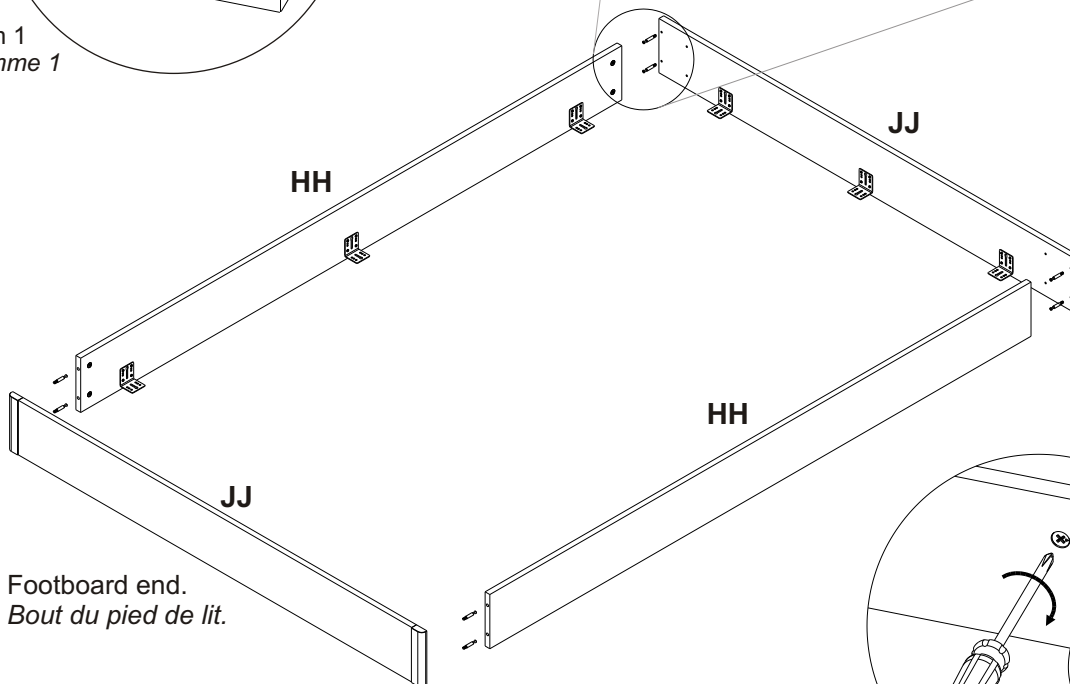


Diagram 1
Diagramme 1



X4



Footboard end.
Bout du pied de lit.

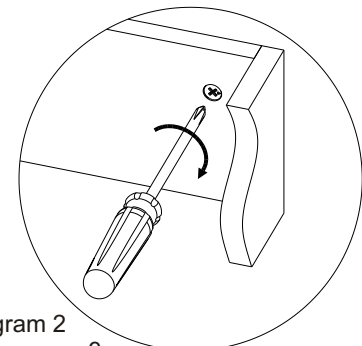


Diagram 2
Diagramme 2

STEP 6

TO BE COMPLETED SAFELY, THIS STEP REQUIRES TWO PEOPLE.

Lift the rail assembly onto the bed. It will fit over the edges of the platform deck (see Diagram 3). Secure the rail assembly to the deck with two Screws (D) per bracket as shown.



D X24 - QN
X28 - KG



IL FAUT DEUX PERSONNES POUR EFFECTUER L'ÉTAPE SUIVANTE EN TOUTE SÉCURITÉ.

Soulevez l'assemblage sur le lit. Placez-le pour qu'il dépasse des bords de la plate-forme (voir Diagramme 3). Fixez l'assemblage à la plate-forme avec 2 vis (D) par support, tel qu'illustré.

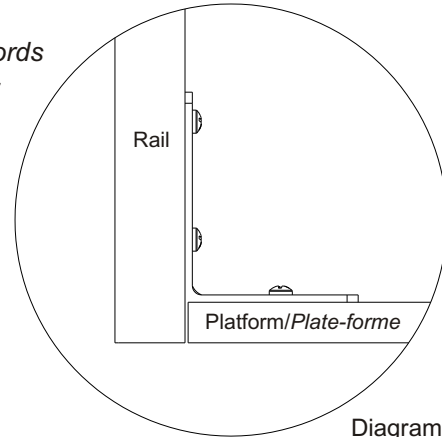
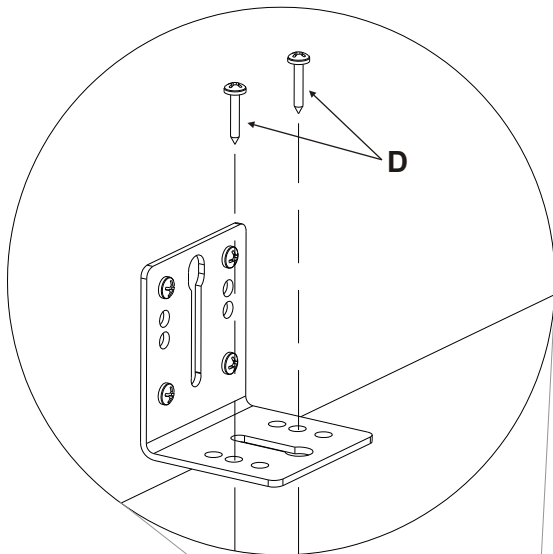
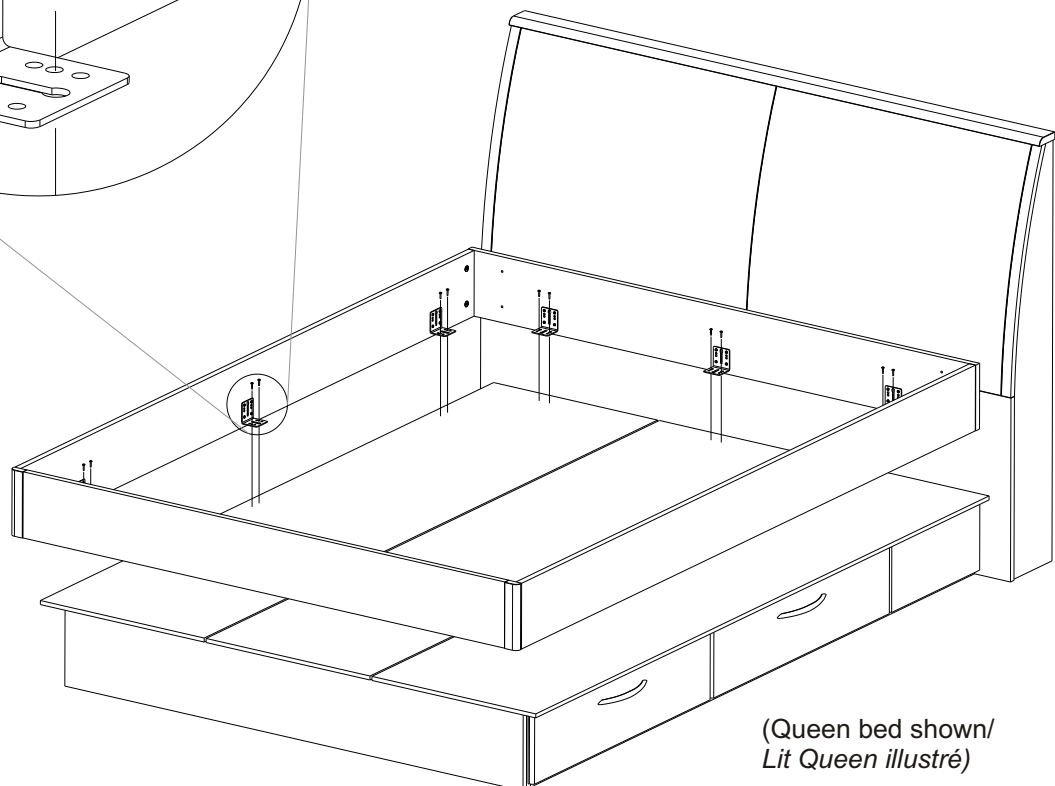


Diagram 3
Diagramme 3



X12 - Queen
X14 - King

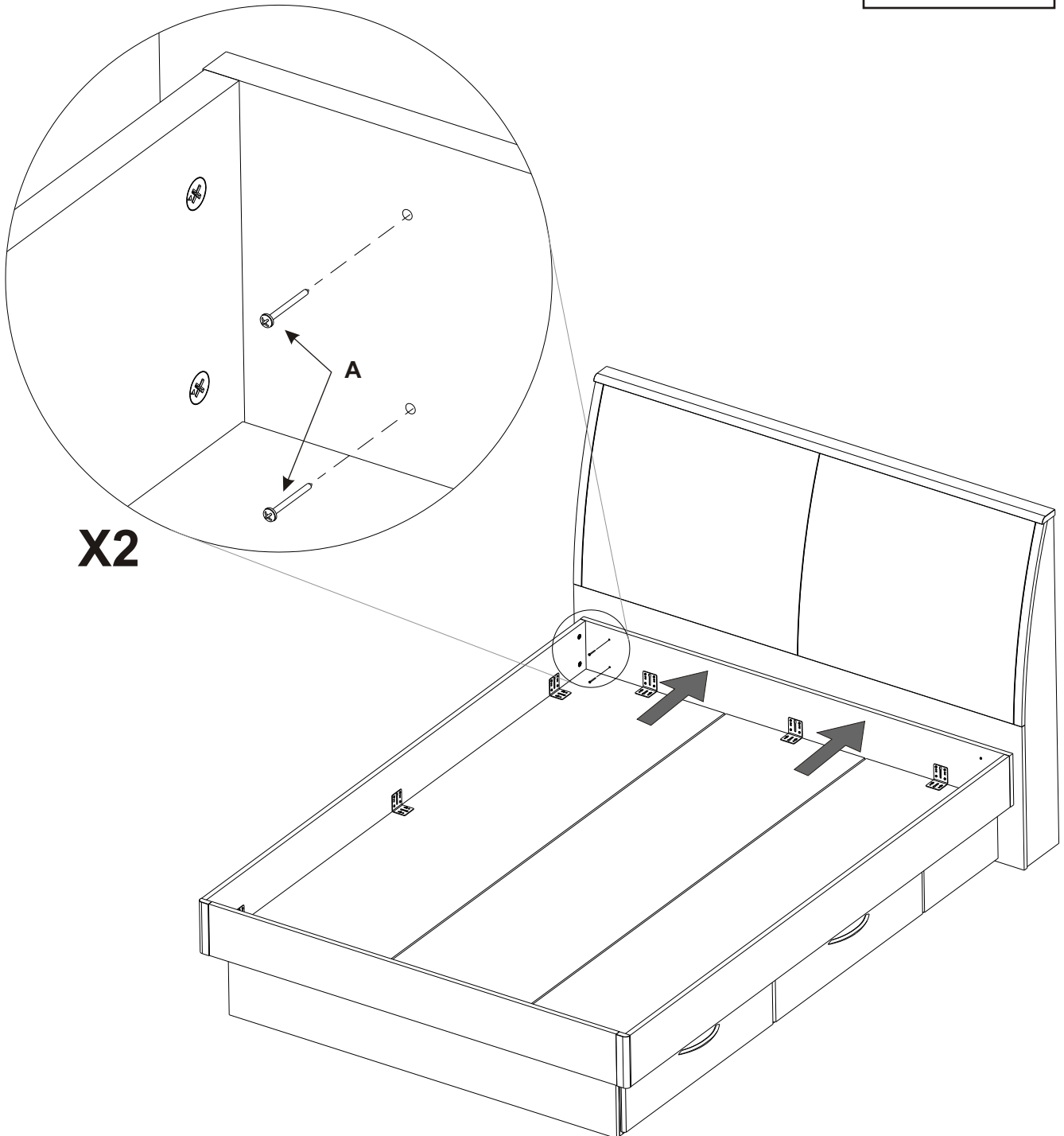
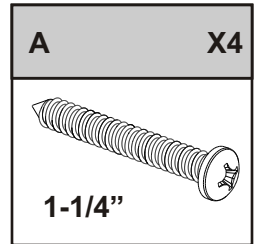


(Queen bed shown/
Lit Queen illustré)

STEP 7

Gently push the Platform/Rail assembly towards the headboard so that it is snug. Using four Screws (A), secure the rail assembly to the headboard as shown.

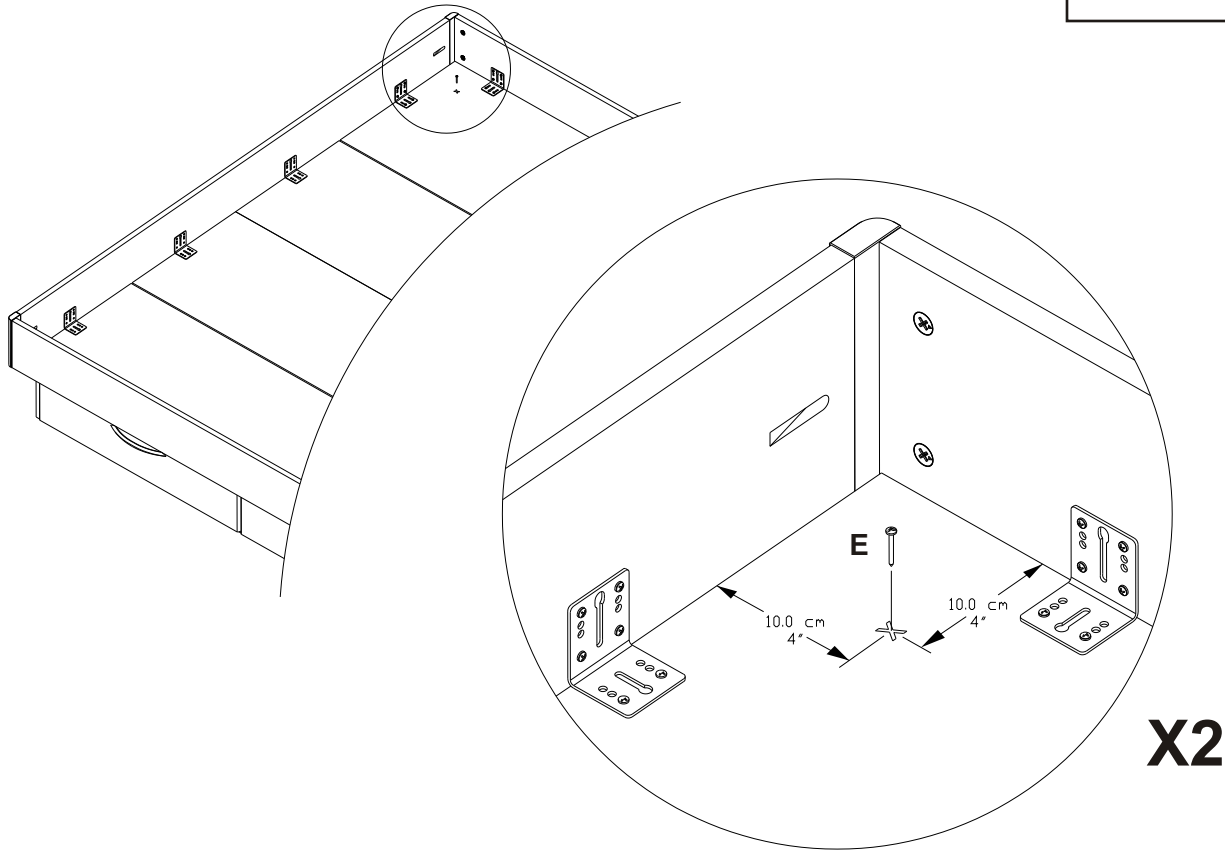
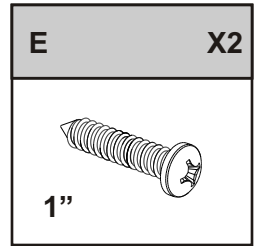
Poussez gentiment l'assemblage vers la tête de lit. Assurez-vous que les 2 pièces soient serrées l'une contre l'autre. Avec 4 vis (A), fixez l'assemblage à la tête de lit, tel qu'illustré.



STEP 8

To secure the platform to the base, use one Screw (E) in each corner, as shown.

Pour sécuriser la plate-forme à la base, utilisez une Vis (E) dans chaque coin, tel qu'illustré.



Suggested Platform Bed set-up.

Assemblage suggéré.

