

1. Read all instructions before proceeding. Not following instructions could lead to personal harm or damage to your furniture.
2. Depending on model purchased, unit may not be exactly as shown.
3. Two people required for safe assembly.
4. Replacement parts may be obtained from any of our dealers.
5. **KEEP THESE INSTRUCTIONS FOR FUTURE REFERENCE.**

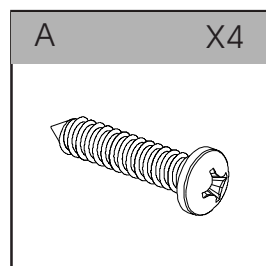
1. Lire toutes les directives attentivement avant l'assemblage. Vous pouvez endommager le meuble en ne suivant pas les instructions à la lettre.
2. Selon le modèle acheté, le meuble peut ne pas ressembler à l'illustration.
3. Deux personnes sont nécessaire pour assembler.
4. Vous pouvez acheter des pièces de rechange chez tous de nos détaillants.
5. **CONSERVEZ LES INSTRUCTIONS POUR RÉFÉRENCE ULTÉRIEURE.**

Tools required: Phillips or Robertson screwdriver, 3/16" or 5mm drill bit

Outils nécessaires: Tournevis Phillips ou Robertson, une mèche de 3/16" ou 5mm

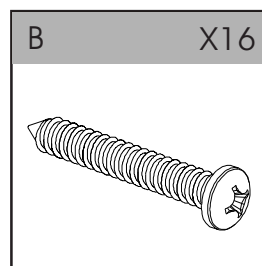
Hardware:

Quincaillerie:



#10054

3/4"

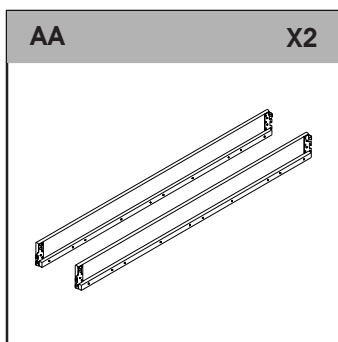


#10888

1-1/2"

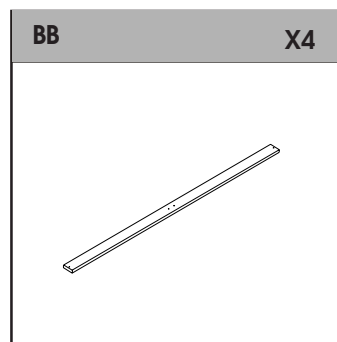
Components:

Composantes:



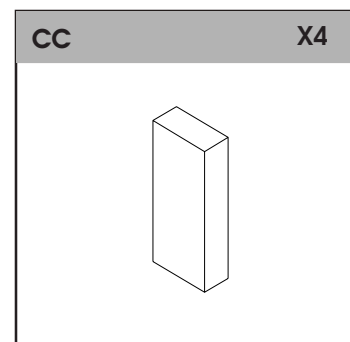
Bed Rails

Rails de Lit



Slats

Planchettes



Legs

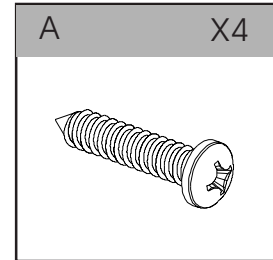
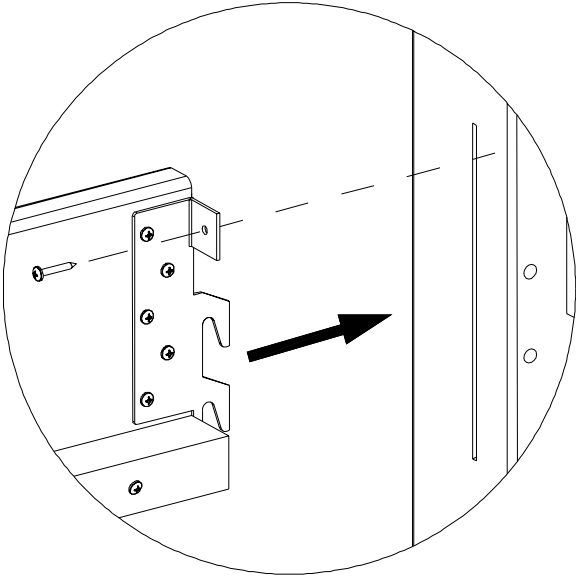
Pattes

STEP 1

• Insert hooks on bed rail ends (AA) into slots in bed legs ensuring that hooks are seated on pins in legs. Secure both bed rails to headboard and footboard using one screw (A) per hook.

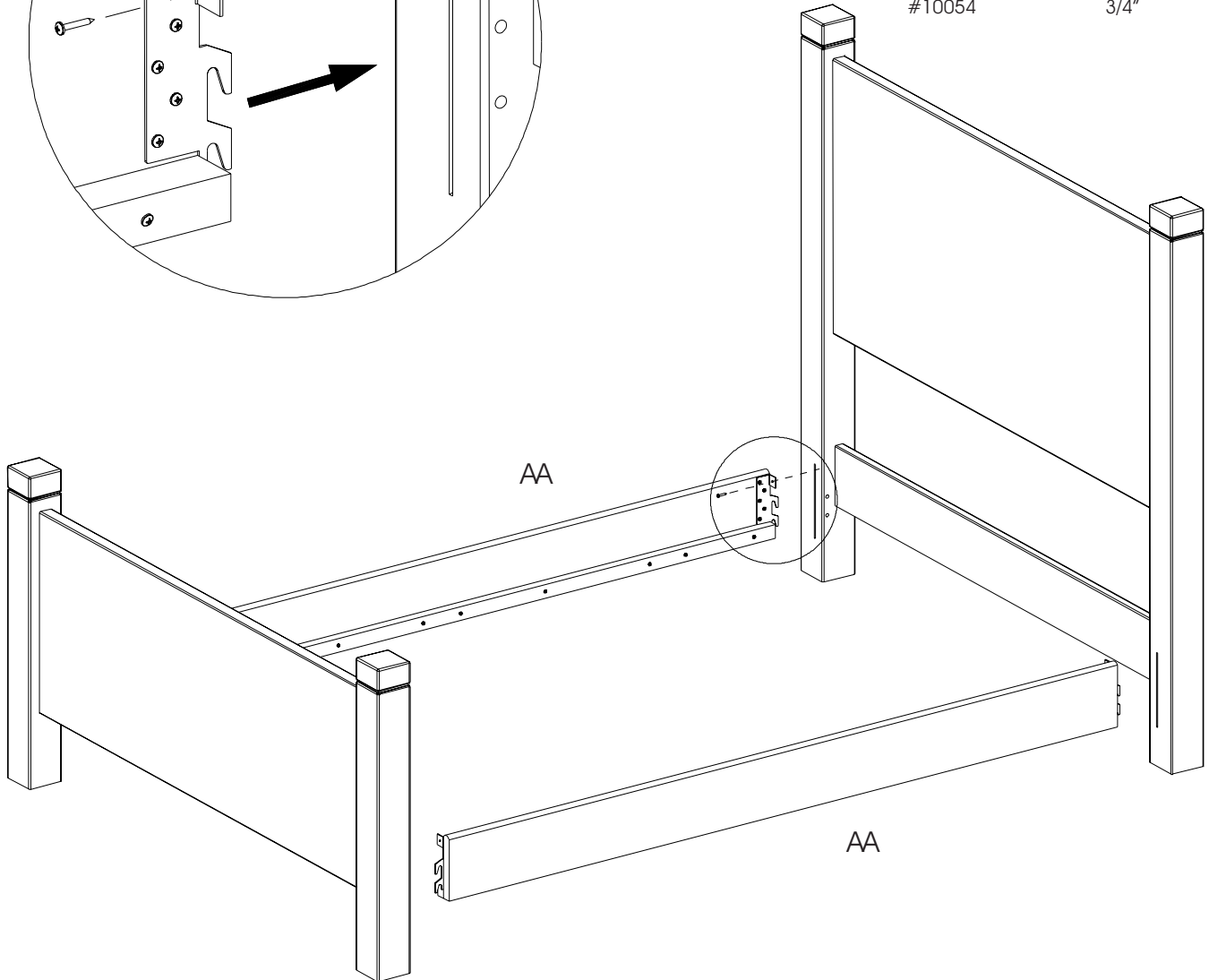
• Insérez les crochets sur le bout des rails (AA) dans les rainures qui se trouvent dans les jambes des têtes de lit. Assurez-vous que le tout est bien accroché aux tiges dans les jambes.

Fixez les deux rails du lit à la tête de lit et au pied de lit avec un vis (A) par crochet.

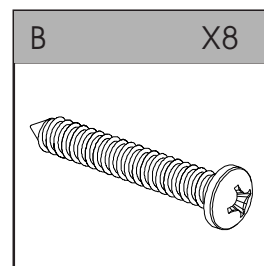
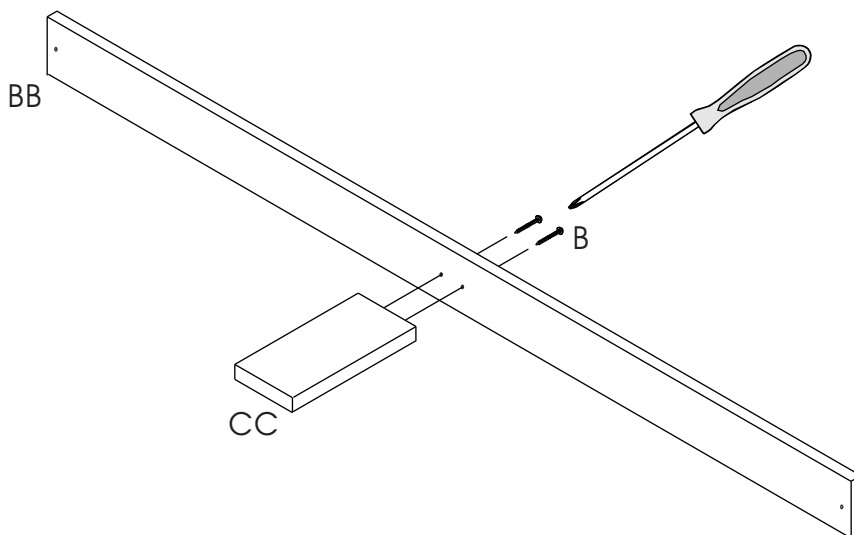


#10054

3/4"



STEP 2



#10888

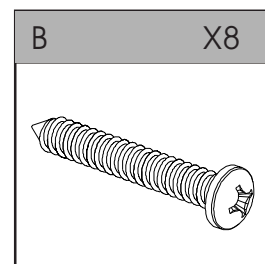
1-1/2"

X4

STEP 3

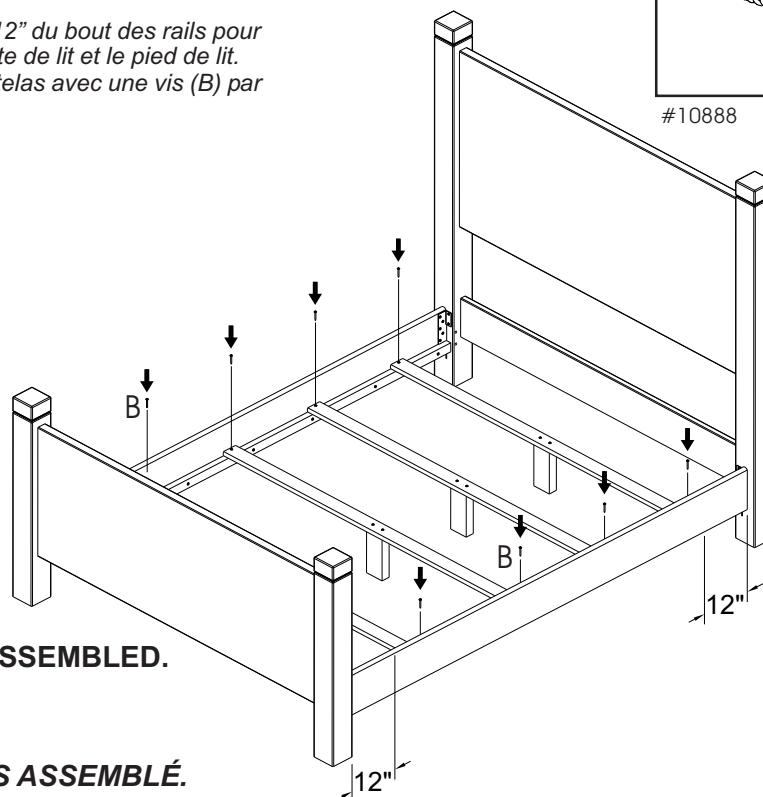
- Place outer slats 12" (30cm) from bed rail ends. Center remaining slats between headboard and footboard. Fasten slats to mattress supports with one screw (B) per end.

- Placez les planchettes extérieures à environ 12" du bout des rails pour le lit. Centrez les autres planchettes entre la tête de lit et le pied de lit. Fixez les planchettes (BB) aux appuis pour matelas avec une vis (B) par bout.



#10888

1-1/2"



Lift bed into place.

DO NOT PUSH BED ONCE FULLY ASSEMBLED.

Soulever le lit en place.

NE PAS POUSSER LE LIT UNE FOIS ASSEMBLÉ.

**DeFehr
Furniture**

Printed in Canada