

1. Read all instructions before proceeding. Not following instructions may result in personal harm or damage to furniture.
2. Depending on model purchased, unit may not be exactly as shown.
3. Two people are required for safe assembly.
4. **KEEP THESE INSTRUCTIONS FOR FUTURE REFERENCE**

1. Veuillez lire toutes les instructions avant de procéder à l'assemblage. Vous pouvez vous blesser ou endommager le meuble en ne suivant pas les instructions à la lettre.
2. Selon le modèle que vous avez acheté, le meuble peut ne pas ressembler à l'illustration.
3. Deux personnes sont nécessaires pour assembler en toute sécurité.
4. **IMPORTANT : CONSERVER LES INSTRUCTIONS POUR CONSULTATION FUTURE.**

**Tools required:**

**Outils requis :**



**Hardware:**

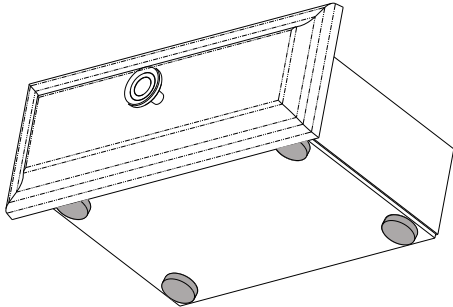
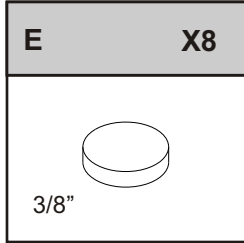
**Quincaillerie :**

A	X2	B	X4	C	X4	D	X4	E	X8
Plate/Plaque		Screw/Vis 5/8"		Felt Pad/Coussins en feutre		#11068 Screw/Vis 5/8" (Additional/Supplémentaire)		#19920 Felt Pad/Coussins en feutre	
		#11455 Packaged together Enballé ensemble							

### STEP 1

Before beginning, affix 4 felt pads (E) to the bottoms of each drawer box, as shown.

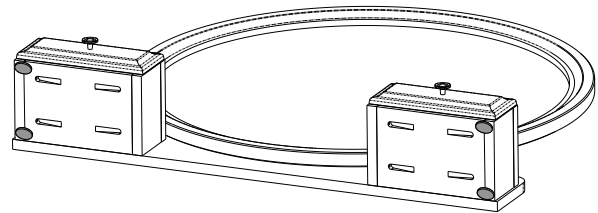
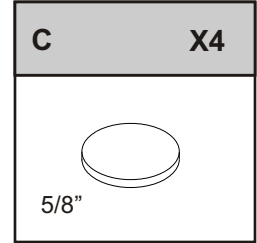
*Avant de commencer, apposer 4 coussins en feutre (E) pour le fond de chaque boîte de tiroir, tel qu'illustré.*



### STEP 2

Affix felt pads (C) to the underside of the mirror as shown.

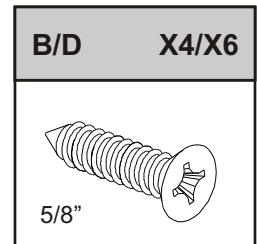
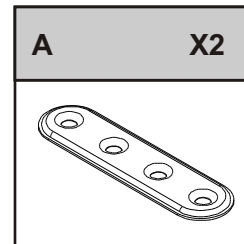
*Affixez les coussins de feutre (C) au fond du miroir, comme indiqué.*



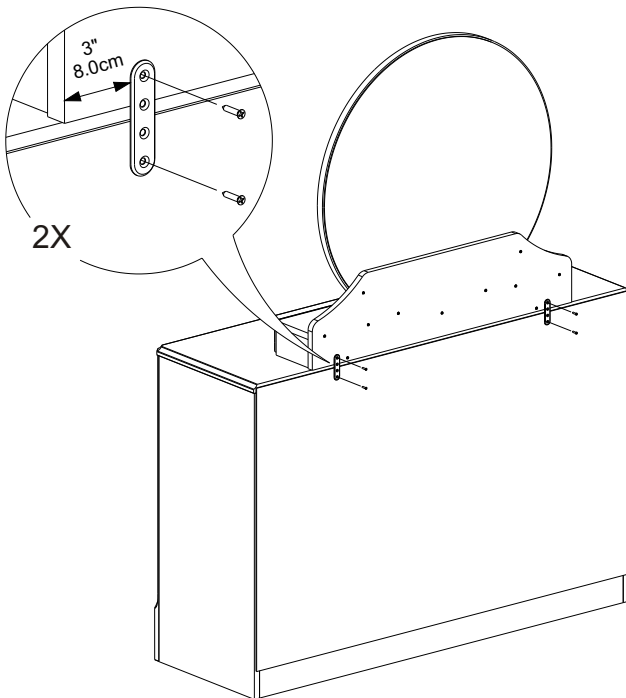
### STEP 3

Attach the mirror according to the dresser unit purchased. (Example 1 or 2)

*Fixez le miroir selon la commode acheté. (par Exemple 1 ou 2)*



**Example 1**



**Example 2**

