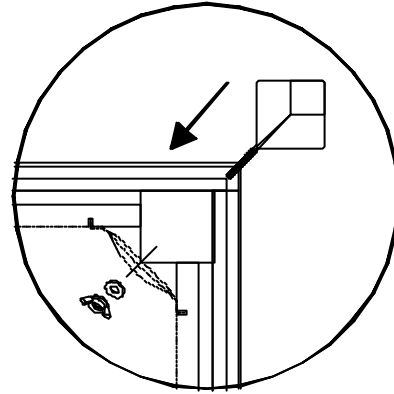
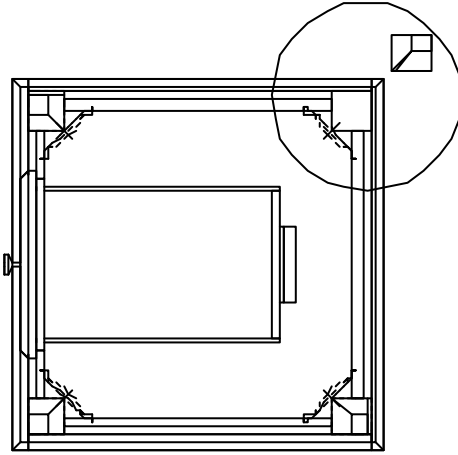


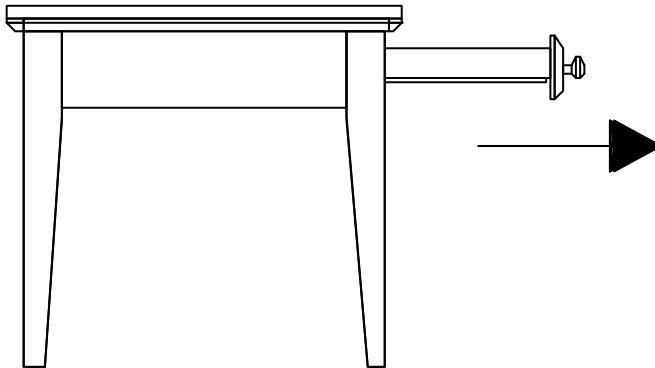
LEG ATTACHMENT

ATTACHEMENT DE JAMBE



Place Table face down on flat Surface and attach Legs using Washers and Wing Nuts.

Mettez la table à l'envers sur une surface lisse et fixez les jambes avec les rondelles et les écrous à oreilles.



To remove drawer Box from Table hold table firmly with one hand and pull hard 2 to 3 times. To replace Drawer Box, lineup drawer slide and push until drawer is in closed position.

Pour enlever le tiroir, tenez la table fermement avec une main et tirez fort 2 ou 3 fois. Pour remplacer le tiroir, alignez la coulisse de tiroir et poussez jusqu'à ce que le tiroir soit dans la position fermée.

Keep these instructions for Future Reference.
Garder ces instructions pour futures références.