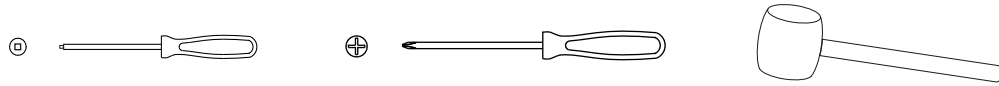


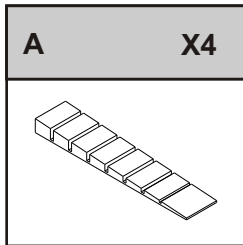
1. Read all instructions before proceeding. Not following instructions may result in personal harm or damage to furniture.
2. Depending on model purchased, unit may not be exactly as shown.
3. Two people are required for safe assembly.
4. **KEEP THESE INSTRUCTIONS FOR FUTURE REFERENCE**

1. Veuillez lire toutes les instructions avant de procéder à l'assemblage. Vous pouvez vous blesser ou endommager le meuble en ne suivant pas les instructions à la lettre.
2. Selon le modèle que vous avez acheté, le meuble peut ne pas ressembler à l'illustration.
3. Deux personnes sont nécessaires pour assembler en toute sécurité.
4. **IMPORTANT: CONSERVER LES INSTRUCTIONS POUR CONSULTATION FUTURE.**

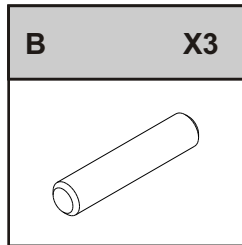
Tools required:
Outils requis:



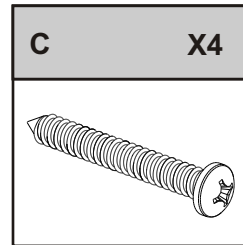
Hardware:
Quincaillerie:



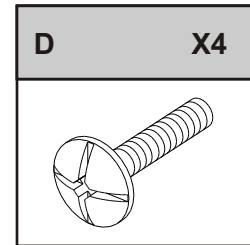
#13032
Shim/Cale



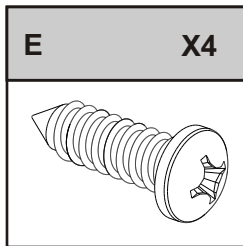
#17681
Dowel/Goujon



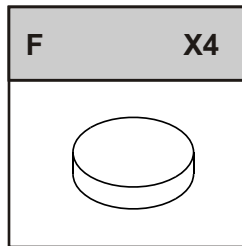
#10057
Screw/Vis #8 1-1/4"



#10953
Screw/Vis 1/2"

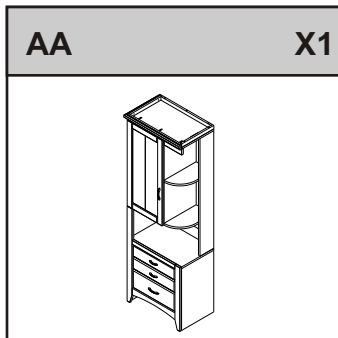


#12217
Screw/Vis #8 5/8"

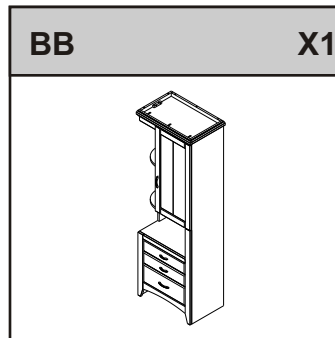


#19920
Felt Pad/Coussins en feutre

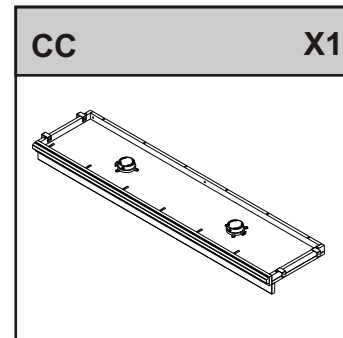
Components:
Composantes:



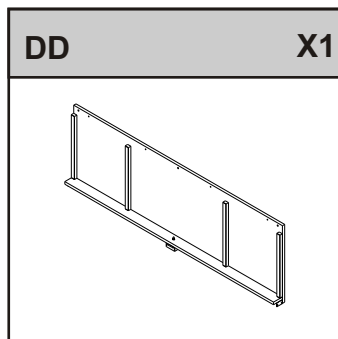
Pier Left/Tour à Gauche



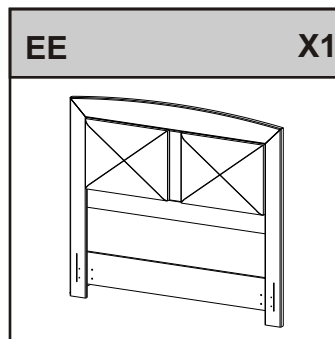
Pier Right/Tour à Droite



Bridge/Pont



Panel/Panneau

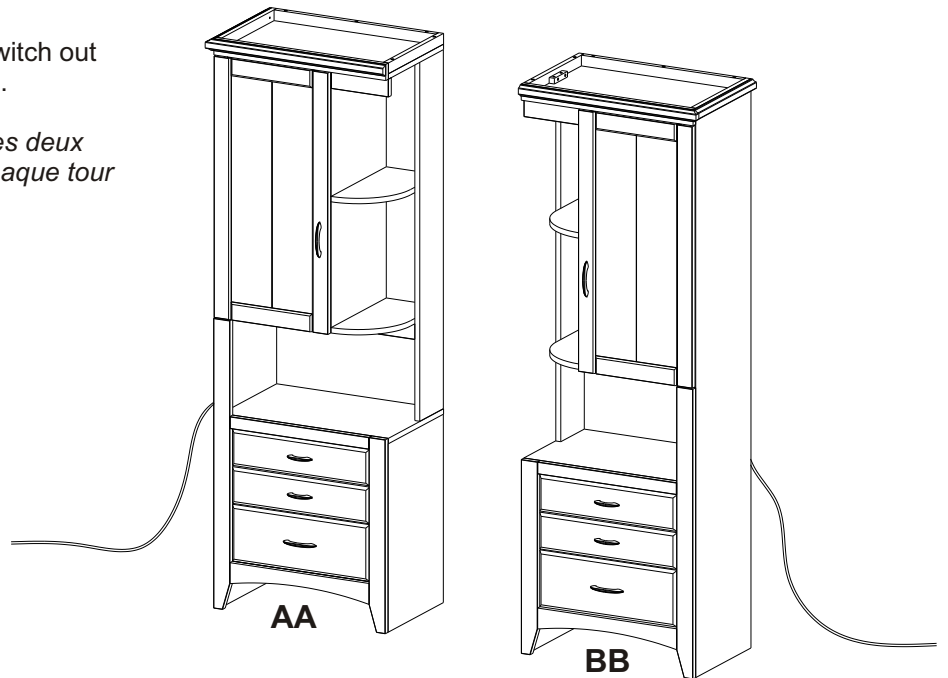


Headboard/Tête de Lit

STEP 1

Route power cords from each light switch out the back of each pier for later access.

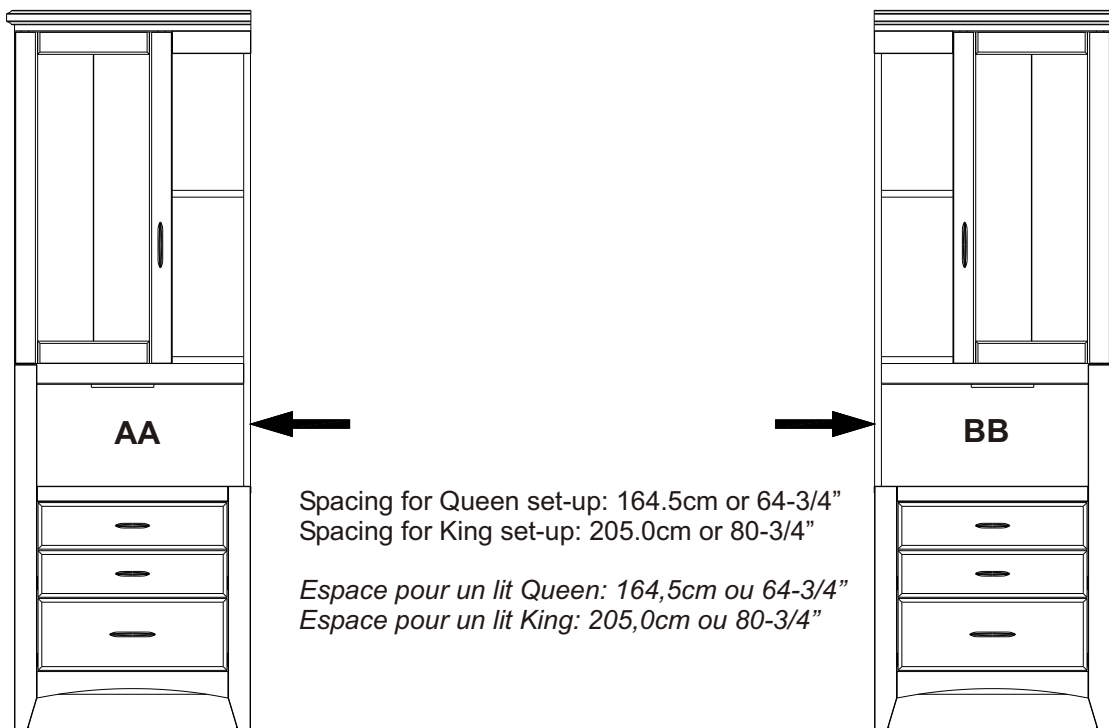
Passez les cordons d'alimentation des deux interrupteurs au travers du dos de chaque tour afin de pouvoir accéder plus tard.



STEP 2

Place pier (AA) or (BB) in desired location, approximately 5cm (2") from the wall. Position the other pier according to Queen or King spacing as shown in the diagram.

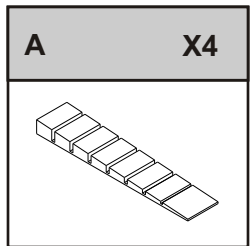
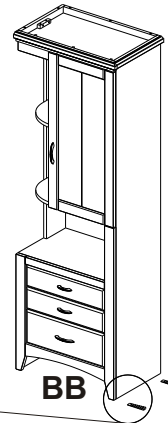
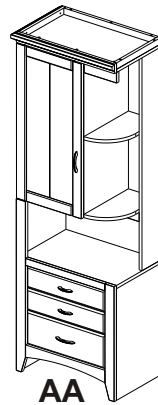
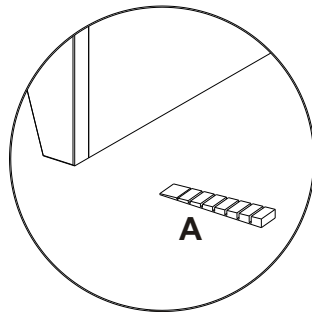
Placez la tour (AA) ou (BB) à l'endroit souhaité, à environ 5cm (2") du mur. Placez l'autre tour à la distance requise pour un lit Queen ou King, tel qu'indiqué dans le diagramme.



STEP 3

If piers are not level, insert shims (A) under unit where necessary to make level. Break off excess.

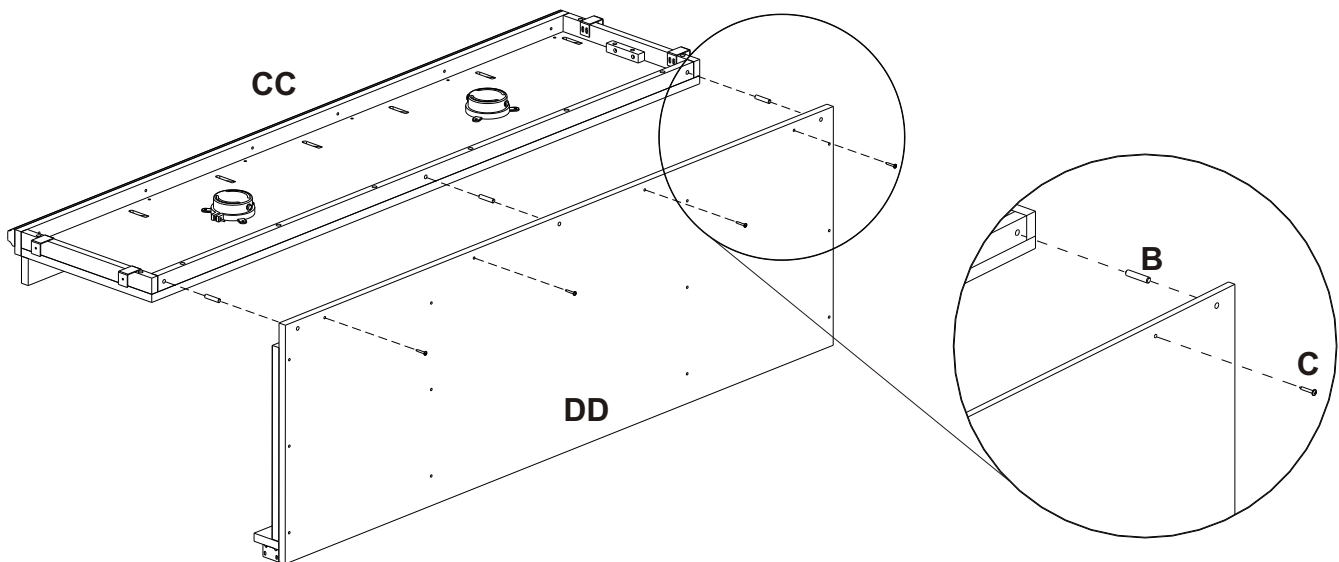
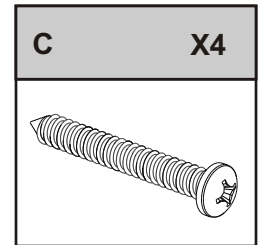
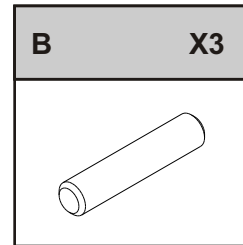
Si les tours ne sont pas au niveau, placez les cales (A) là où il faut pour mettre la tour au niveau. Enlevez l'excédent.



STEP 4

Insert three dowels (B) into holes in bridge (CC). Tap with mallet if necessary. Dowels should protrude approximately 1.5cm (5/8"). Align holes on panel (DD) with protruding dowels and hook on to bridge. Secure panel to bridge using four screws (C) as shown.

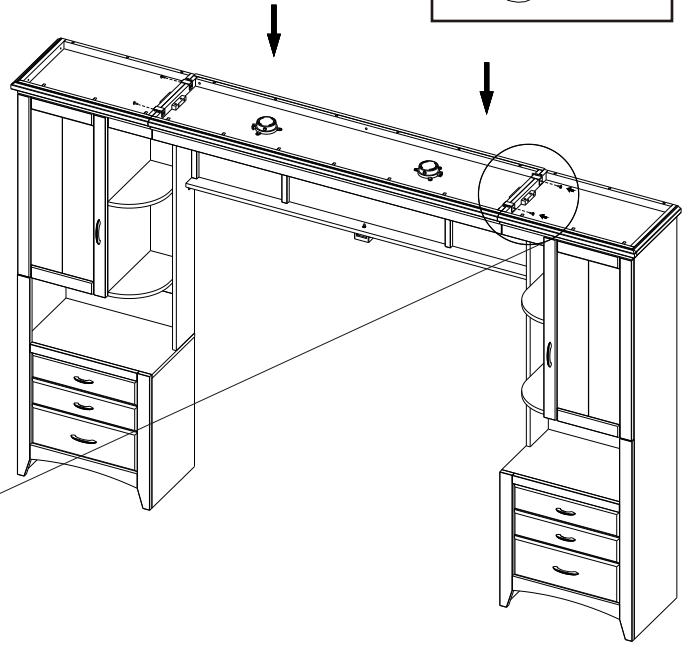
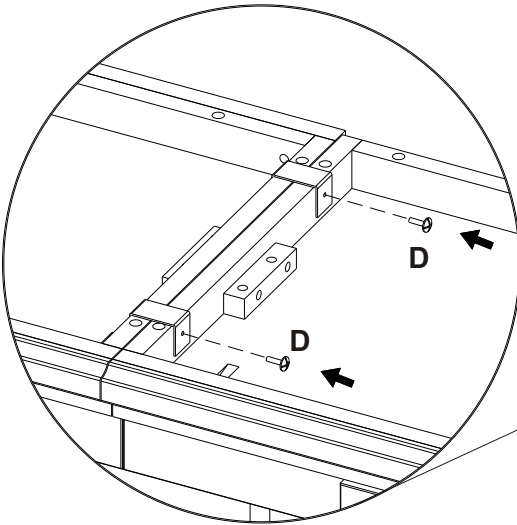
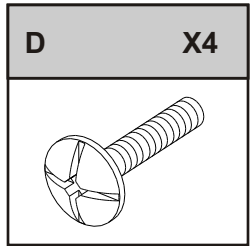
Insérez trois goujons (B) dans les trous qui se trouvent dans le pont (CC). Utilisez un maillet, le cas échéant. Les goujons doivent dépasser de 1.5cm du trou. Alignez les trous du panneau (DD) avec les goujons qui projettent du pont et accrochez-le. Fixez le panneau au pont avec quatre vis (C).



STEP 5

Carefully hook bridge onto piers ensuring that front moulding is flush with both piers.
Fasten bridge to piers with one screw (D) per bracket as shown.

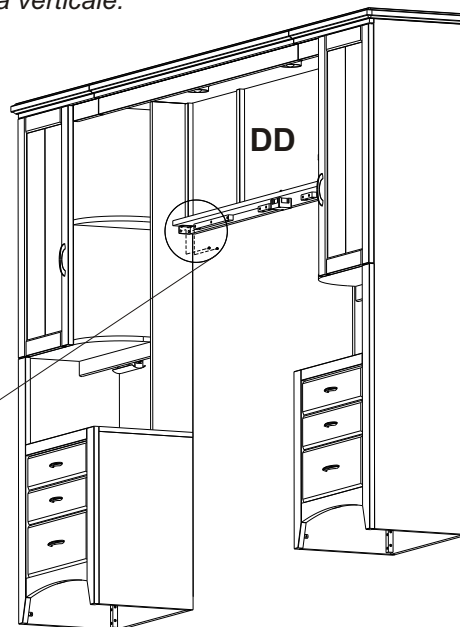
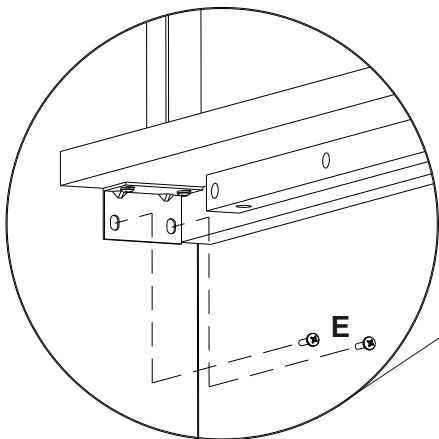
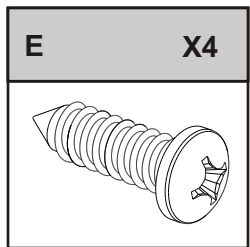
Accrochez soigneusement le pont aux trous, tout en vous assurant que la moulure du devant s'aligne avec les tours. Fixez le pont aux tours avec une vis (D) par crochet, tel qu'indiqué.



STEP 6

Secure panel (DD) to both piers using two screws (E) per bracket, ensuring that the panel is vertical.

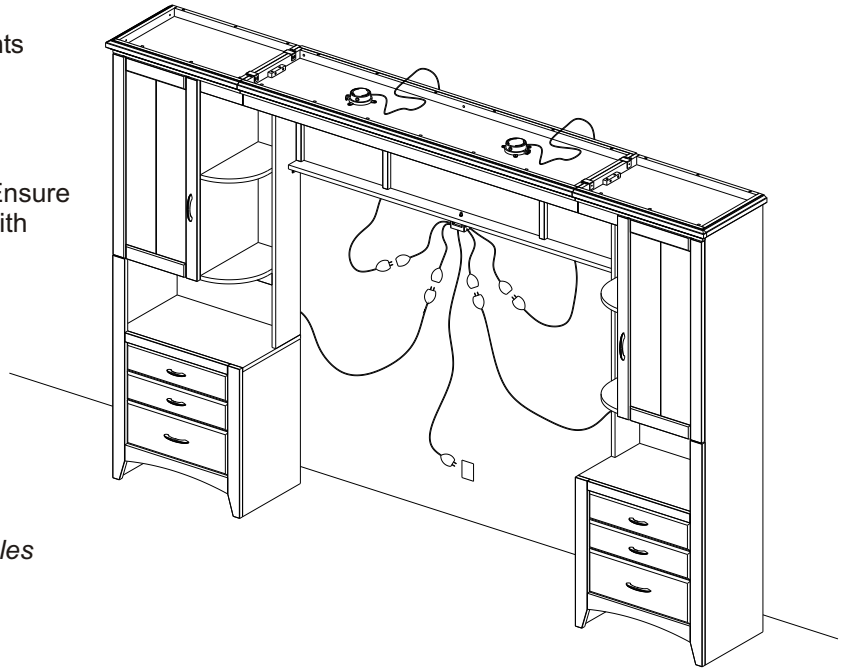
Fixez le panneau (DD) aux deux tours en utilisant deux vis (E) par support, tout en vous assurant que le panneau est à la verticale.



STEP 7

Connect power cords from bridge to potlights and each pier light to cords from switch as shown.
Plug main power cord from switch into wall outlet.
Test lights to ensure they are functioning. Ensure each pier light is switched on individually with its own switch.

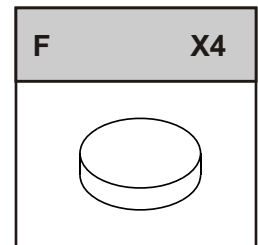
Branchez les cordons d'alimentation des luminaires dans le pont et dans les tours aux cordons d'alimentation de l'interrupteur, tel qu'indiqué.
Branchez le cordon d'alimentation principal dans la prise de courant murale.
Testez le fonctionnement des luminaires.
Assurez-vous du bon fonctionnement de l'interrupteur individuel des luminaires dans les tours.



STEP 8

Place four adhesive felt pads (F) on bottom rail of panel as shown.
Position headboard (EE) between piers approximately 5mm (1/4") in front of panel.

Placez quatre coussinets de feutre adhésifs (F) sur le rail du fond, tel qu'illustré.
Placez la tête de lit (EE) entre les tours, à environ 5mm (1/4") du panneau.



X4

