

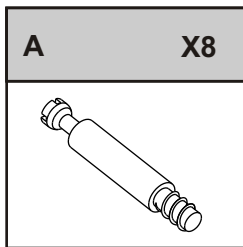
1. Read all instructions before proceeding.
2. Not following instructions could lead to personal harm or damage to your furniture.
3. Periodically check and ensure all components are in their proper position, free from damage and that all connectors are tight.
4. Depending on model purchased, unit may not be exactly as shown.
5. Replacement parts may be obtained from any of our dealers.
6. **KEEP THESE INSTRUCTIONS FOR FUTURE REFERENCE**

1. Lire toutes les instructions avant l'assemblage.
2. Vous pouvez endommager votre meuble ou causer des blessures en ne suivant pas les instructions à la lettre.
3. Vérifiez périodiquement que toutes les composantes sont dans la bonne position, intacts et que tous les connecteurs sont bien serrés.
4. Selon le modèle que vous avez acheté, le meuble peut ne pas ressembler à l'illustration.
5. Vous pouvez obtenir des pièces de rechange chez tous nos concessionnaires.
6. **CONSERVEZ LES INSTRUCTIONS POUR CONSULTATION FUTURE.**

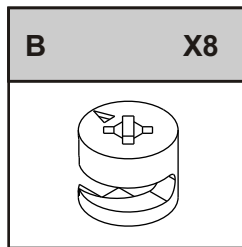
Tools required:
Outils requis :



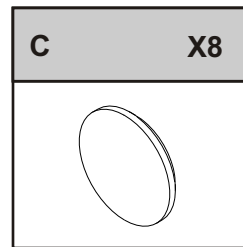
Hardware:
Quincaillerie :



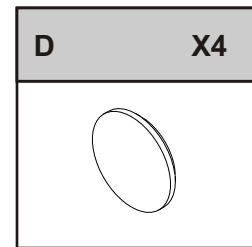
#P0879
Bolt/Boulon



#15824
Cam/Came

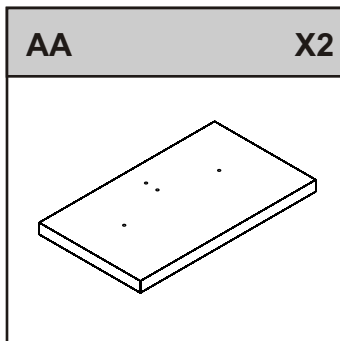


#P0380
Cap Fix - Black

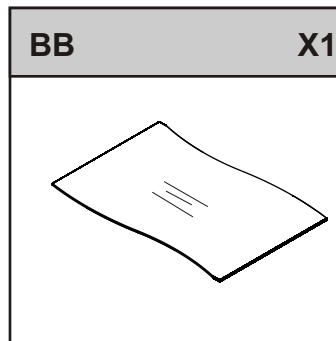


#P0482
Glass Pads/Le Verre Rembourse

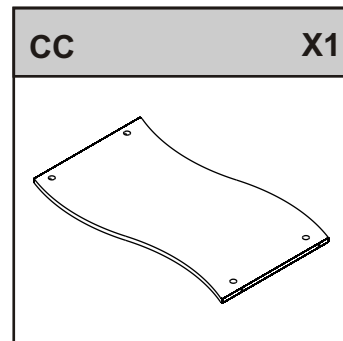
Components:
Composantes:



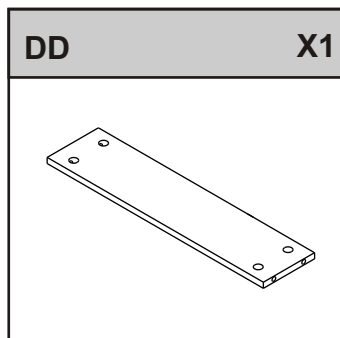
Gables/Côtés



Glass Top/Dessus de Verre



Shelf/Étagère

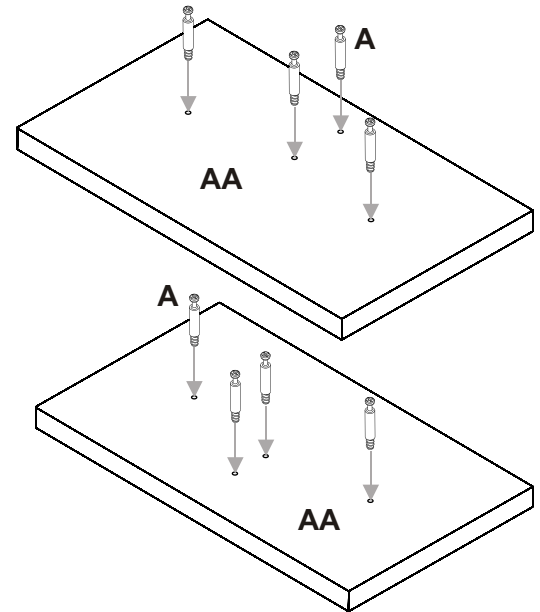
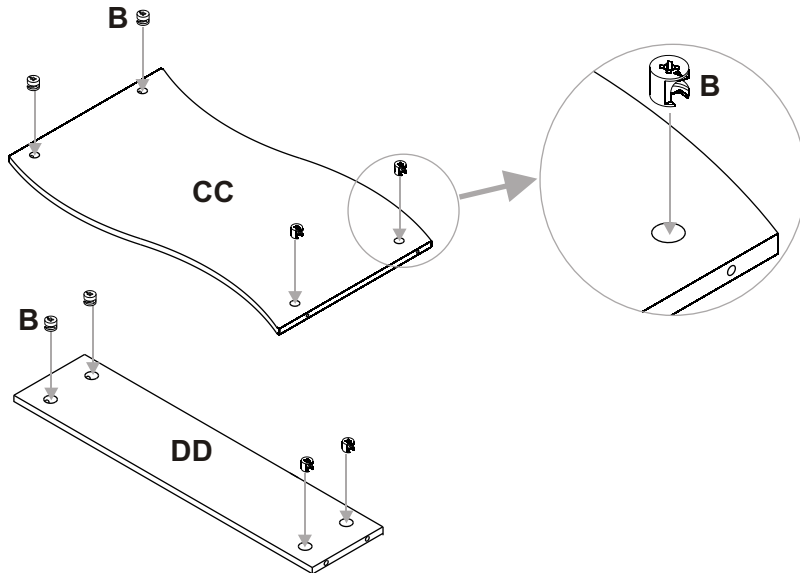
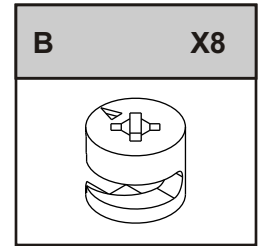
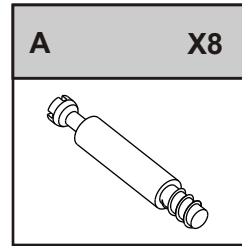


Rail/Rail

STEP 1

When installing cams (B), ensure the arrow on top of the cam points to hole on the edge of the board.
Do not over tighten.

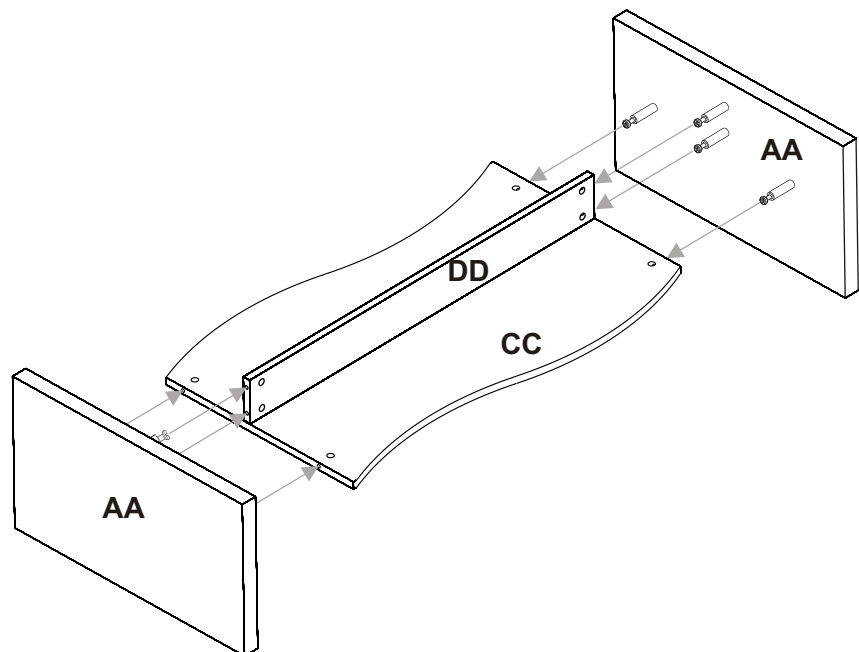
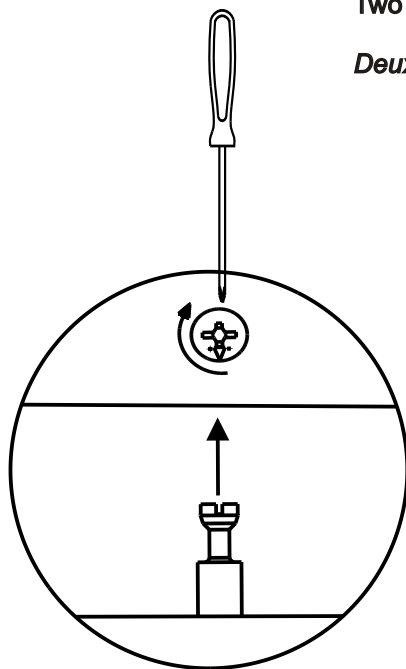
*Au moment d'installer les cames (B), assurez-vous que la flèche sur les cames pointe vers le rebord de la planche.
Ne pas trop serrer.*



STEP 2

Two people are required to safely complete this step.

Deux personnes sont nécessaires pour réaliser cette étape en toute sécurité.



STEP 3

