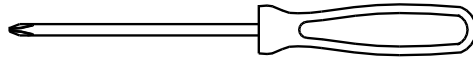


IMPORTANT! Two people are required for safe assembly of the unit.
IMPORTANT! Deux personnes sont nécessaires pour assembler ce meuble on toute sécurité.

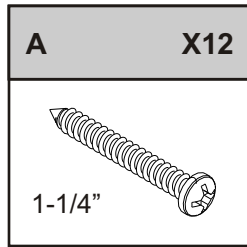
1. Read all instructions before proceeding.
2. Not following instructions could lead to personal harm or damage to your furniture.
3. Two people are required for safe assembly of the unit.
4. Replacement parts may be obtained from any of our dealers.
5. **KEEP THESE INSTRUCTIONS FOR FUTURE REFERENCE.**

1. Lire toutes les instructions avant de débiter.
2. Le fait de ne pas suivre les instructions peut causer des blessures ou endommager votre Mobilier.
3. Deux personnes sont nécessaire pour assembler ce meuble en toute sécurité.
4. Vous pouvez acheter des pièces de rechange chez tous de nos détaillants.
5. **CONSERVEZ LES INSTRUCTIONS POUR RÉFÉRENCE ULTÉRIEURE.**

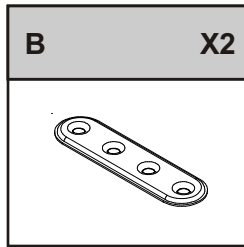
Tools required:
Outils nécessaires:



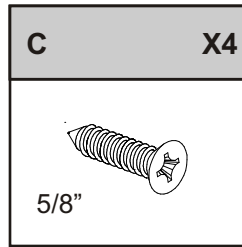
Hardware:
Quincaillerie:



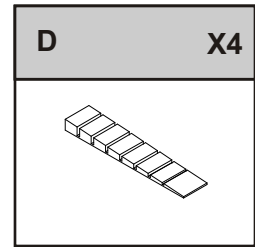
#10057
Screw/Vis #8 1-1/4"



#16155
Plate/Plaque

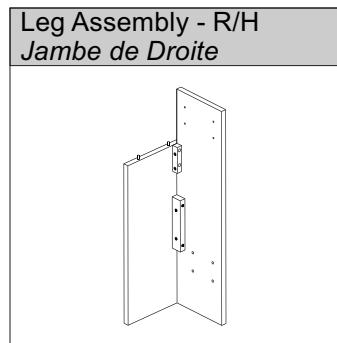
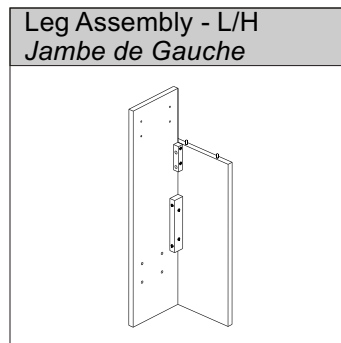


#10050
Screw/Vis #5 5/8"



#13032
Shim/Cale

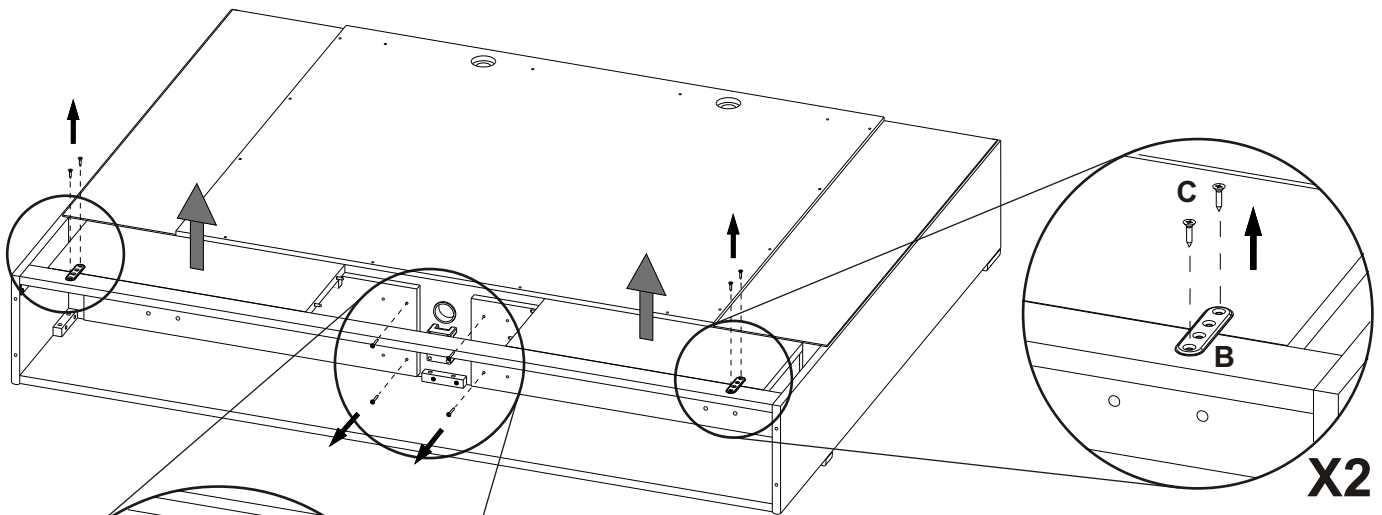
Components:
Composantes:



The legs are packaged
inside the headboard.
DO NOT THROW AWAY!

Les jambes sont emballés
dans la tête de lit.
NE JETEZ PAS!

STEP 1



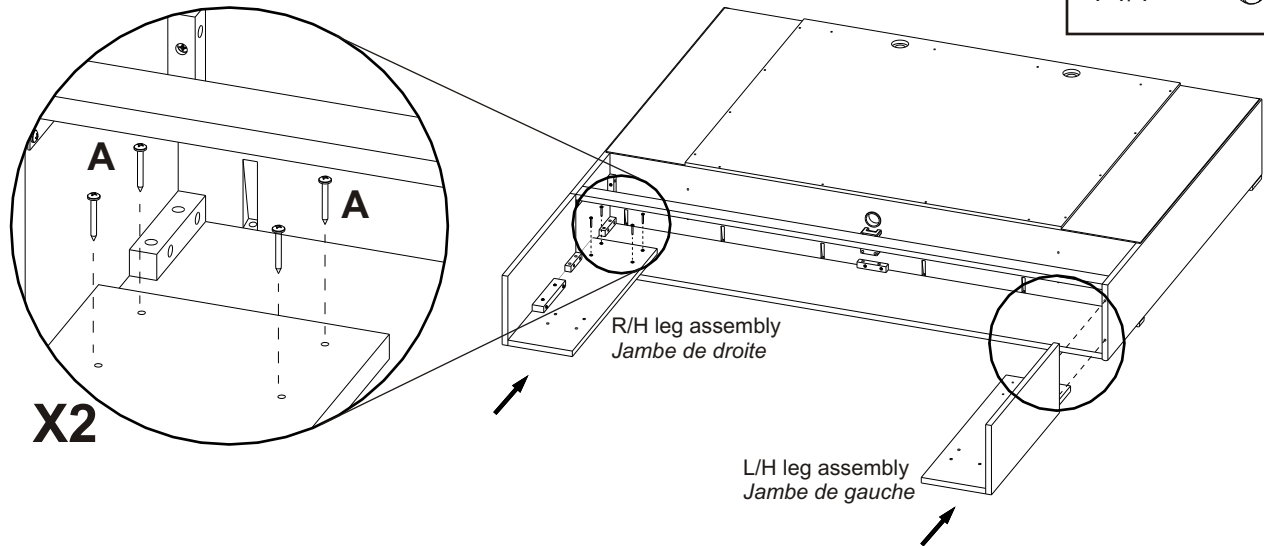
1. Place headboard with front facing down on a rug or other protective surface to prevent damage to the unit.
2. Remove screws (A) and (C) and remove plates (B) to free the leg assemblies. **DO NOT THROW AWAY THE SCREWS!**
3. Lift leg assemblies from back of headboard.

1. Placez la tête de lit face contre un tapis ou autre surface protectrice pour ne pas endommager le meuble.
2. Dévissez les vis (A) et (C) et enlevez les plaques (B) pour libérez les jambes. **NE JETEZ PAS LES VIS!**
3. Soulevez les jambes du dos de la tête de lit.

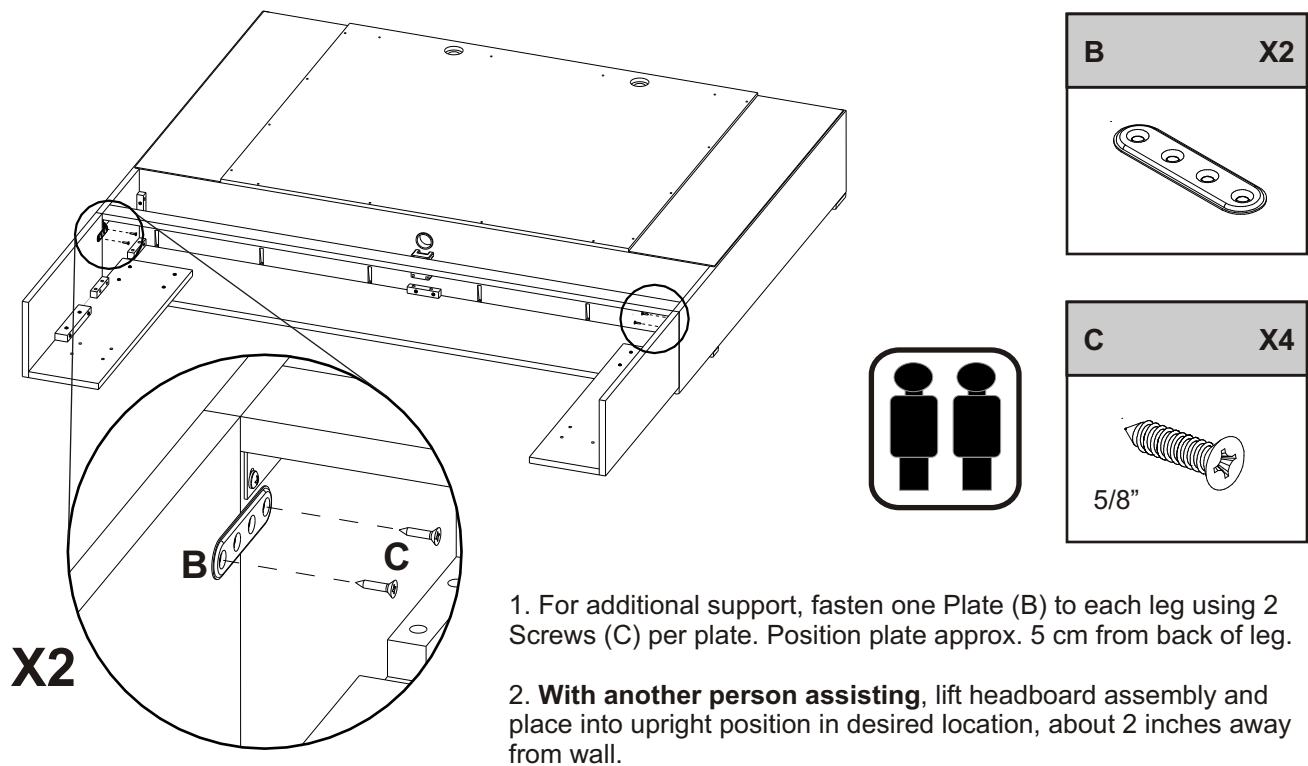
STEP 2

1. Insert plastic dowels on left and right leg assemblies into holes on bottom of headboard.
2. Secure each leg assembly to headboard using 4 Screws (A) per leg as shown.

1. Insérez les goujons de plastique qui sortent de la jambe de droite et de gauche dans les trous qui se trouvent sous la tête de lit.
2. Fixez chaque jambe à la tête de lit avec 4 Vis (A), tel qu'illustré.



STEP 3



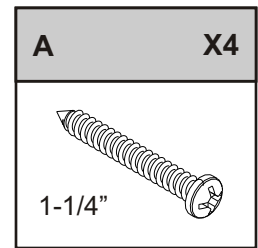
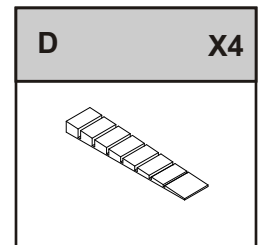
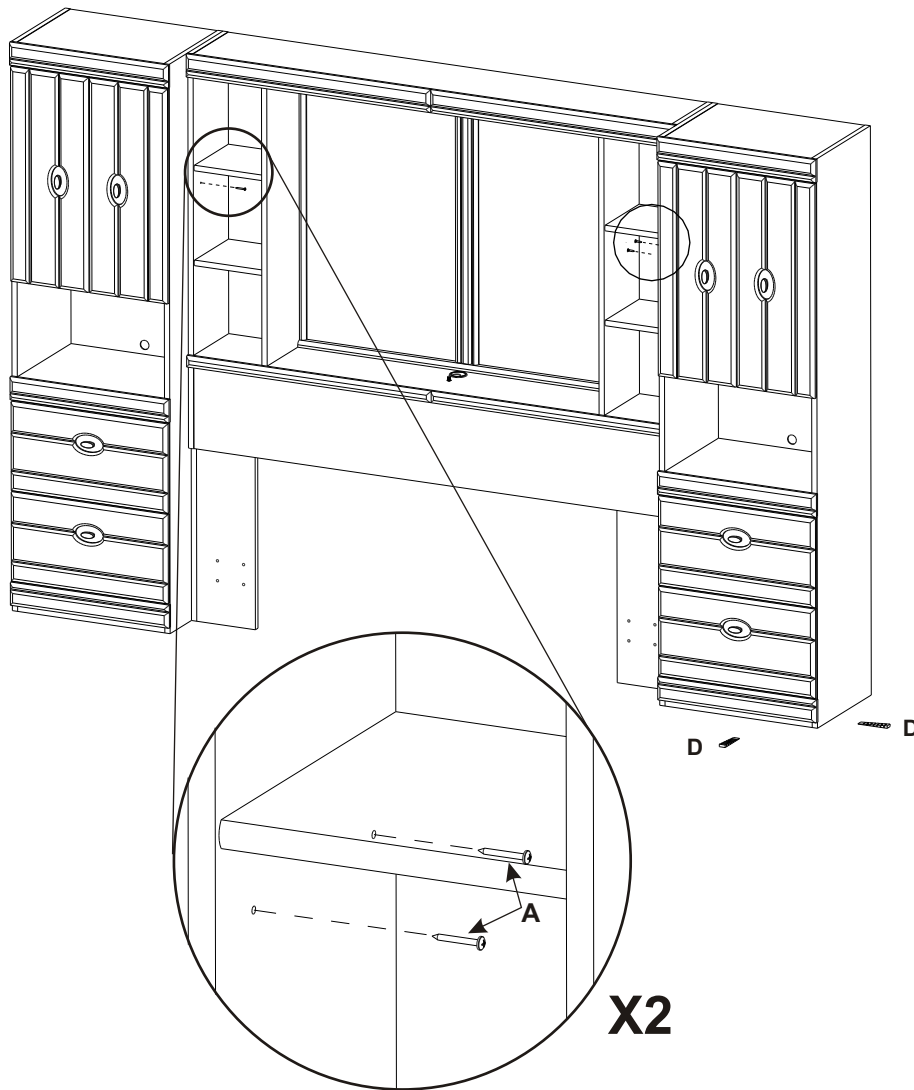
1. Pour solidifier le tout, fixez une plaque (B) à chaque jambe avec 2 Vis (C) par plaque. Placez la plaque à 5 cm de retrait du bord arrière de la jambe.

2. **À l'aide d'une autre personne**, soulevez la tête de lit et placez-la à verticale à l'endroit souhaité. Assurez-vous de laisser un espace d'environ 2 pouces entre la tête de lit et le mur.

STEP 4

1. Align pier towers and headboard ensuring they are flush in the back.
2. If towers are not standing level, insert Shims (D) under units where necessary and as far as required to make unit level. Break off excess part of shim.
3. Secure headboard to towers using 2 Screws (A) per side as shown.

1. Alignez le dos des Tours et de la Tête de lit.
2. Si les unités ne sont pas au niveau, utilisez les Cales (D) pour niveler les unités. Brisez les cales qui dépassent.
3. Fixez la Tête de lit à la tour avec 2 Vis (A) en passant par les trous déjà forés.



STEP 5

1. Feed power cord from lights down behind headboard.
2. Plug power cords into cord from light switch.
3. Plug main light switch cord into wall outlet.

DO NOT connect the remaining cord ends to other utilities.

1. Faites passer le fil d'alimentation principal derrière l'unité.
2. Branchez le fil d'alimentation principal dans le fil de l'interrupteur.
3. Branchez l'interrupteur principal dans la prise murale.

NE PAS brancher d'autres appareils électriques aux prises restantes.