

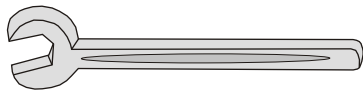
Depending on model purchased, unit may not be exactly as shown.

Selon le modèle que vous avez acheté, le meuble peut ne pas ressembler à l'illustration.

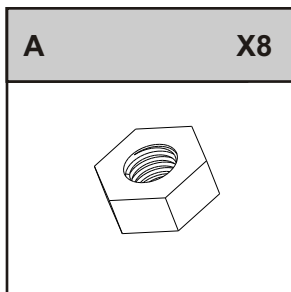
1. Read all instructions before proceeding.
2. Not following instructions could lead to personal harm or damage to your furniture.
3. Periodically check and ensure all components are in their proper position, free from damage and that all connectors are tight.
4. Depending on model purchased, unit may not be exactly as shown.
5. **KEEP THESE INSTRUCTIONS FOR FUTURE REFERENCE**

1. Lire toutes les instructions avant l'assemblage.
2. Vous pouvez endommager votre meuble ou causer des blessures en ne suivant pas les instructions à la lettre.
3. Vérifiez périodiquement que toutes les composantes sont dans la bonne position, intacts et que tous les connecteurs sont bien serrés.
4. Selon le modèle que vous avez acheté, le meuble peut ne pas ressembler à l'illustration.
5. **CONSERVEZ LES INSTRUCTIONS POUR CONSULTATION FUTURE.**

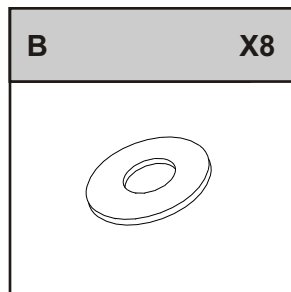
Tools required:
Outils requis:



Hardware:
Quincaillerie:

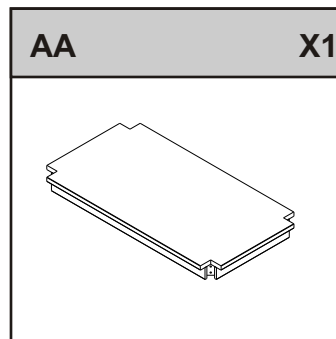


#15667
Nut/Écrou

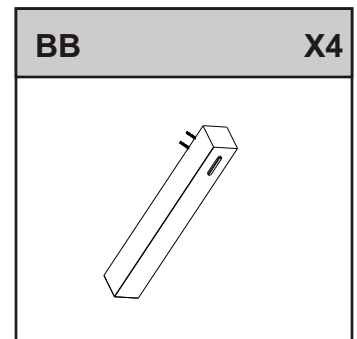


#10264
Washer/Rondelle

Components:
Composantes:



Top/Haut



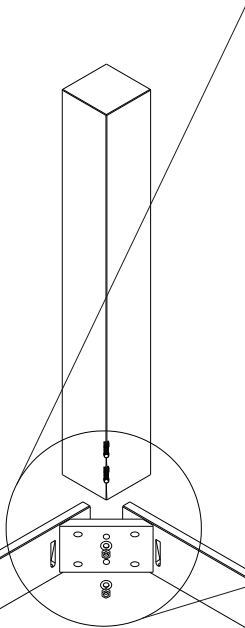
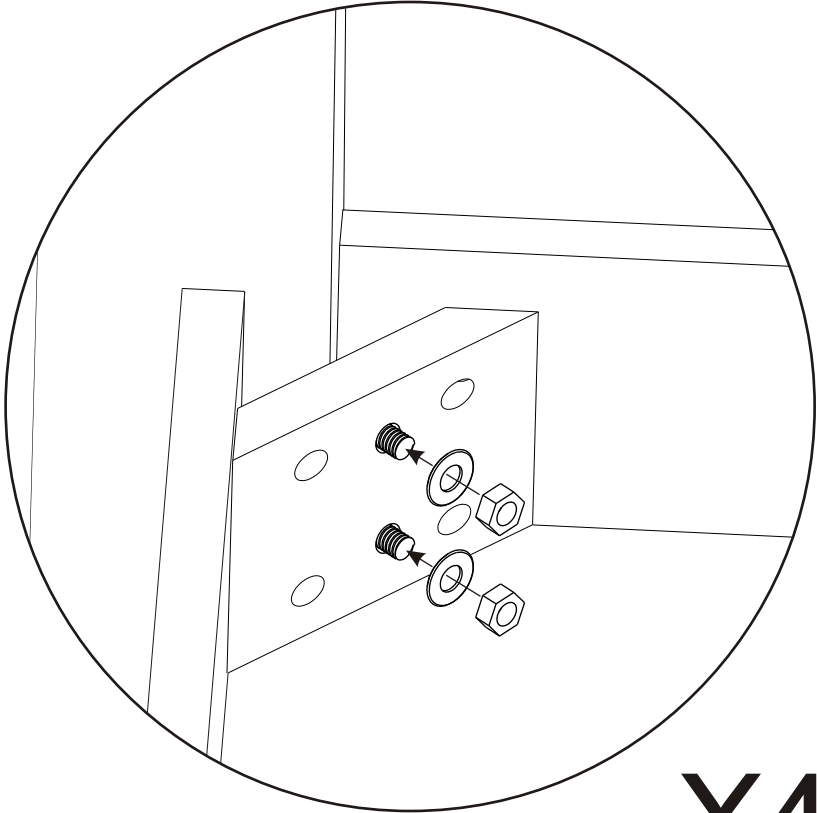
Leg/Jambe

LEG ATTACHMENT / ATTACHEMENT DE JAMBE



IMPORTANT! Two people are required for safe assembly of the unit.

IMPORTANT! Deux personnes sont nécessaires pour assembler ce meuble on toute sécurité.



X4

