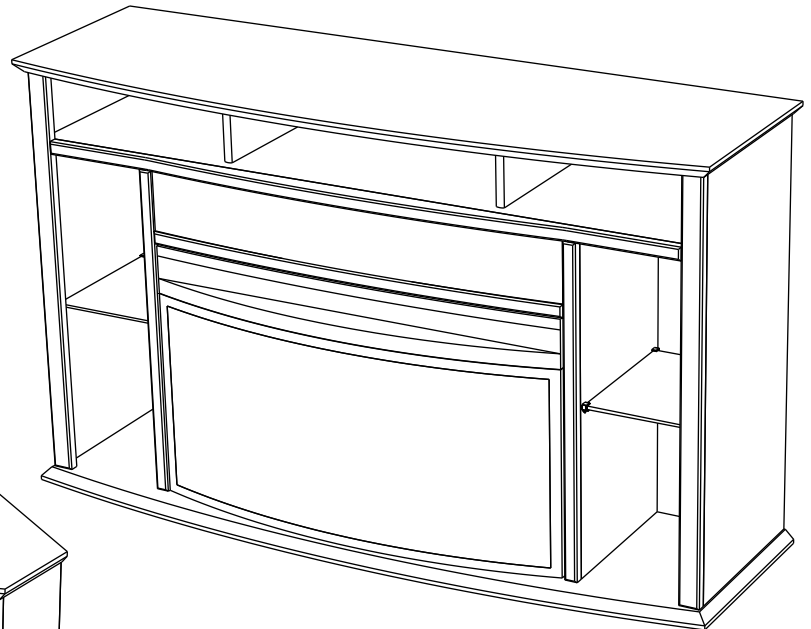
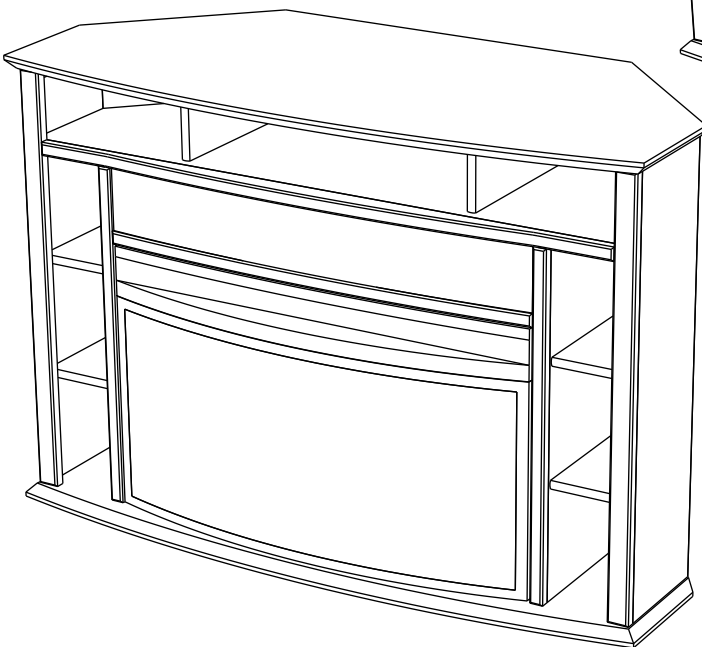


WALL UNIT
UNITÉ MURALE



CORNER UNIT
UNITÉ D'ANGLE



FIREPLACE INSERT
SOLD SEPARATELY

FOYER ENCASTRABLE
VENDUE SÉPARÉMENT

1. **Read all instructions before proceeding.** Not following instructions may result in personal harm or damage to your furniture.

2. Two people are required for safe assembly of the unit.

3. Depending on model purchased, unit may not be exactly as shown.

4. Replacement parts can be obtained from any of our dealers.

5. Keep these instructions for future reference.

6. DEFEHR FURNITURE AND ITS RETAILERS ARE NOT RESPONSIBLE FOR DAMAGE CAUSED TO THE UNIT BY INCORRECT INSTALLATION OF THE FIREPLACE.

1. **Veillez lire toutes les instructions avant de débiter.** Le fait de ne pas suivre les instructions peut causer des blessures ou endommager votre mobilier.

2. Deux personnes sont nécessaires pour assembler ce meuble on toute sécurité.

3 Selon le modèle que vous avez acheté, le meuble peut ne pas ressembler à l'illustration..

4. Vous pouvez acheter des pièces de rechange chez tous de nos détaillants.

5. Conservez les instructions pour référence ultérieure.

6. DEFEHR FURNITURE ET SES DÉTAILLANTS NE SONT PAS RESPONSABLES DES DOMMAGES CAUSÉS À L'APPAREIL SI LE FOYER EST INSTALLÉE DE FAÇON INCORRECTE.

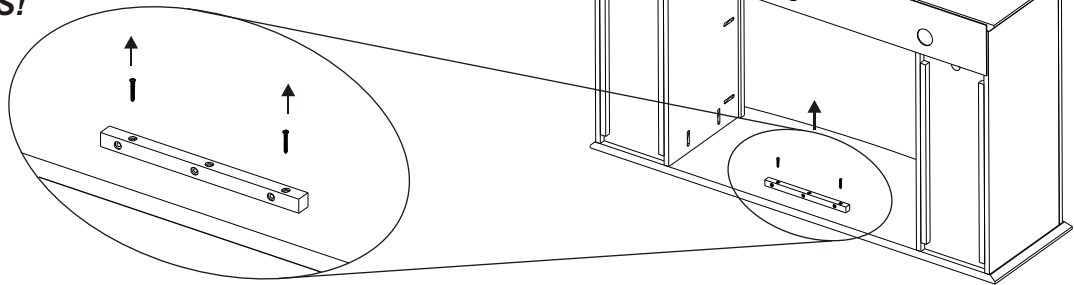
Tools required:
Outils requis:



WALL UNIT/UNITÉ MURALE

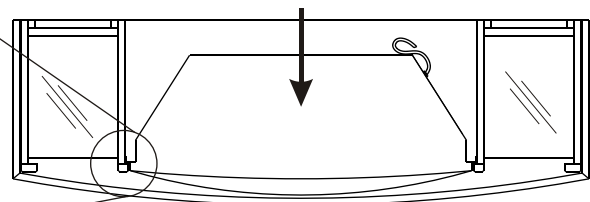
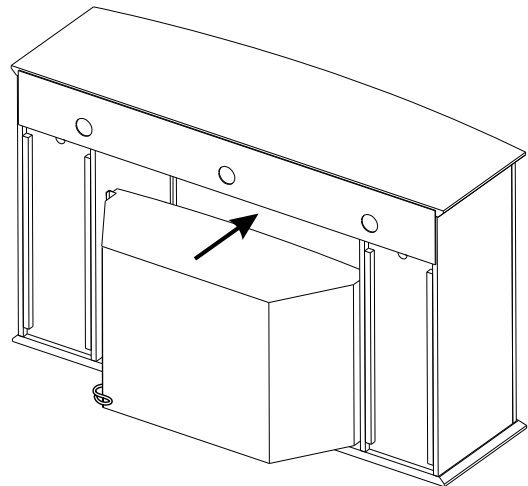
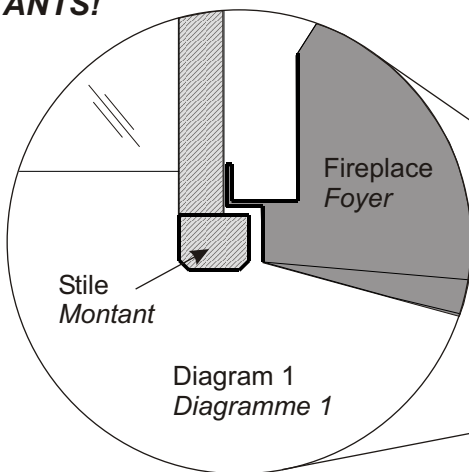
Remove cleat and screws from base of unit. **DO NOT THROW AWAY!**

*Enlevez le crampon et les vis de la base de l'unité. **NE LES JETEZ PAS!***



CAREFULLY insert the fireplace straight through the back of the unit until it nearly contacts the stiles at the front of the unit (Diagram 1). **DO NOT PUSH FIREPLACE PAST THE STILES!**

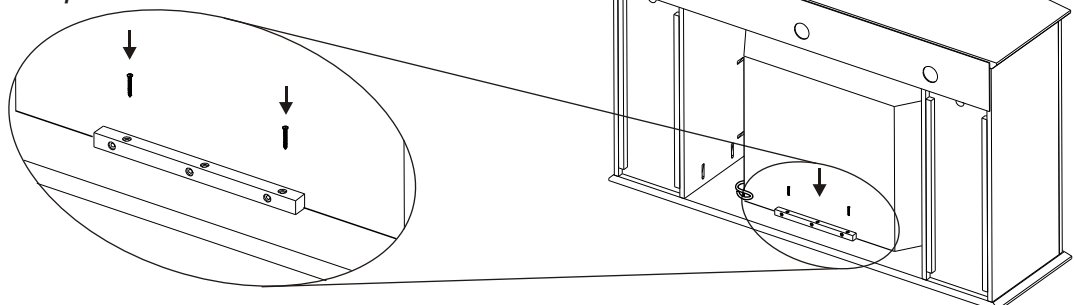
*Insérez AVEC SOIN le foyer dans le dos de l'unité jusqu'à ce qu'il touche presque les montants qui se trouve au devant de l'unité (Diagramme 1). **NE PAS POUSSER LE FOYER PLUS LOIN QUE LES MONTANTS!***



Top View/Vue Supérieure

Reattach the cleat removed in the first step.

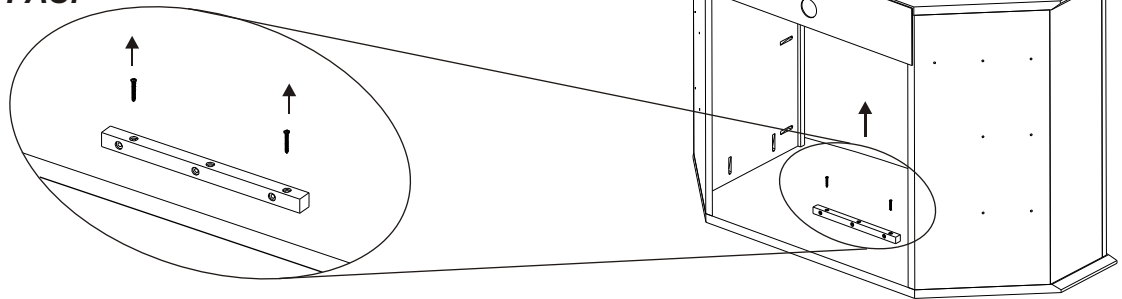
Refixez le crampon que vous avez enlevé au tout début.



CORNER UNIT/UNITÉ D'ANGLE

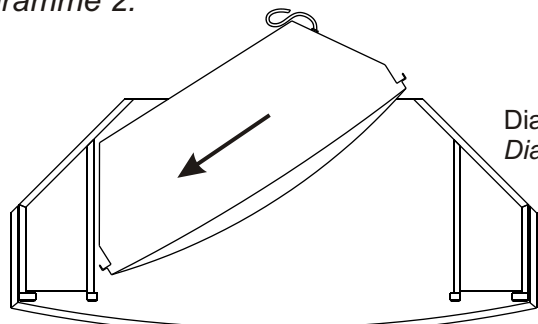
Remove cleat and screws from base of unit. **DO NOT THROW AWAY!**

*Enlevez le crampon et les vis de la base de l'unité.
NE LES JETEZ PAS!*



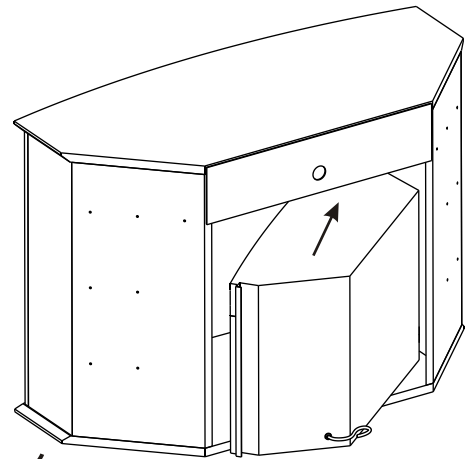
Insert the fireplace into the back of the unit at an angle until it comes into contact with the gable as shown in Diagram 2.

Insérez le foyer dans le dos de l'unité à un angle jusqu'à ce qu'il touche le côté, tel qu'indiqué dans le Diagramme 2.



Top View/Vue Supérieure

Diagram 2
Diagramme 2



Very carefully, turn the fireplace into the opening. Use caution when rotating the fireplace past the outer gable (Diagram 3).

Avec soin, tournez le foyer dans l'ouverture. Soyez attentif lorsque vous tournez le foyer plus loin que le côté extérieur.

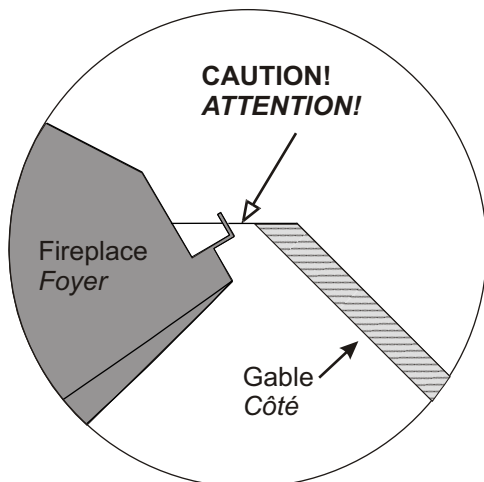
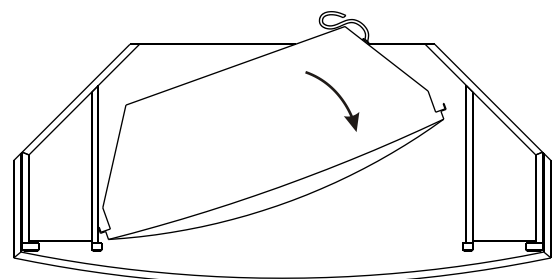


Diagram 3
Diagramme 3

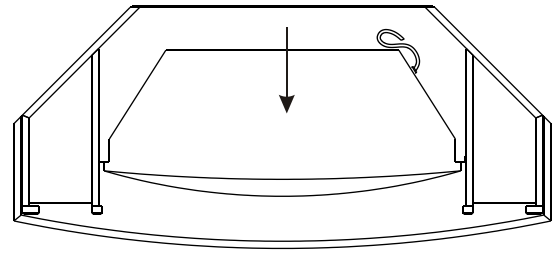


Top View/Vue Supérieure

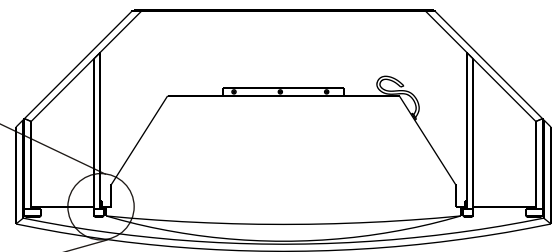
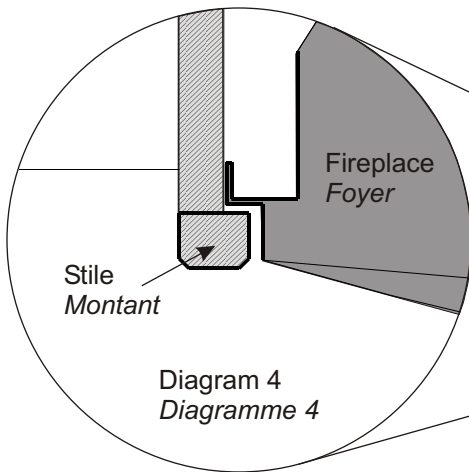
CORNER UNIT - CONTINUED/UNITÉ D'ANGLE - SUITE

Once the Fireplace is rotated inside the unit, CAREFULLY push the Fireplace straight forward until it nearly contacts the stiles at the front of the unit (Diagram 4). **DO NOT PUSH FIREPLACE PAST THE STILES!**

*Une fois le foyer à l'intérieur de l'unité, poussez AVEC SOIN le foyer vers l'avant jusqu'à ce qu'il touche presque les montants qui se trouve au devant de l'unité (Diagramme 4). **NE PAS POUSSER LE FOYER PLUS LOIN QUE LES MONTANTS!***



Top View/Vue Supérieure



Reattach the cleat removed in the first step.

Refixez le crampon que vous avez enlevé au tout début.

