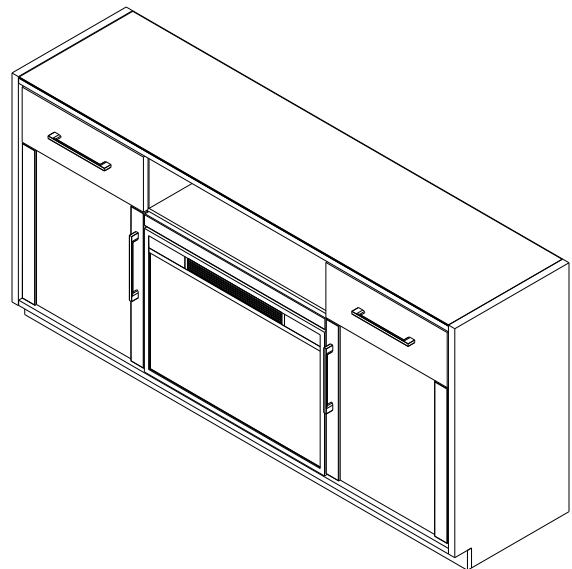


1. Read all instructions before proceeding. Not following instructions could lead to personal harm or damage to your furniture.
2. Two people are required for safe assembly of the furniture.
3. Replacement parts may be obtained from any of our dealers.
4. **KEEP THESE INSTRUCTIONS FOR FUTURE REFERENCE**

1. *Lire toutes les instructions avant de débiter. Le fait de ne pas suivre les instructions peut causer des blessures ou endommager votre mobilier.*
2. *Deux personnes sont nécessaires pour assemblage en toute sécurité.*
3. *Vous pouvez acheter des pièces de rechange chez tous de nos détaillants.*
4. **CONSERVEZ LES INSTRUCTIONS POUR RÉFÉRENCE ULTÉRIEURE.**

Depending on model purchased,  
unit may not be exactly as shown.

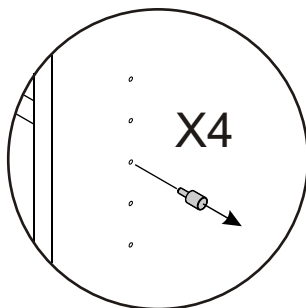
*Selon le modèle que vous avez  
acheté, le meuble peut ne pas  
ressembler à l'illustration.*



1

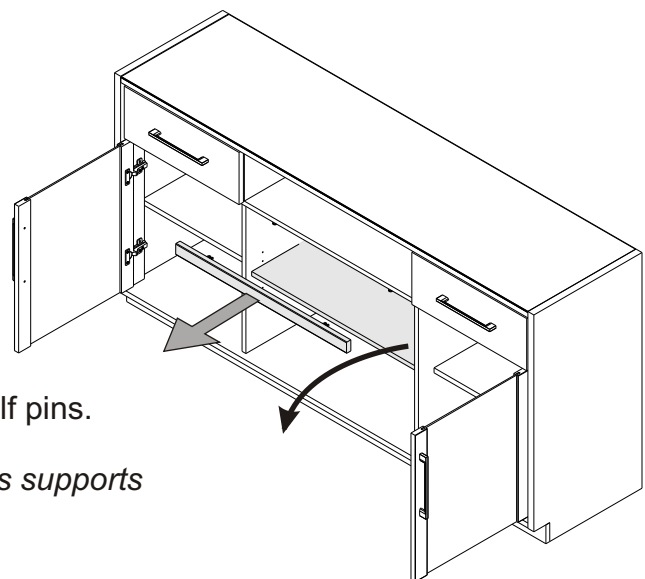
Remove valance by pulling straight  
towards you.

*Enlevez la cantonnière en la tirant  
directement vers vous.*



Remove shelf and shelf pins.

*Enlevez l'étagère et les supports  
pour étagère.*



**2**

Insert Firebox into base make it snug against the centre gables (see Diagram 1).

*Insérez la chambre de combustion dans la base. Assurez-vous de bien la pousser contre les supports de la base. (Voir Diagramme 1)*

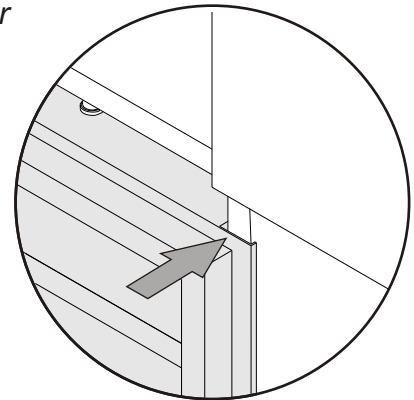
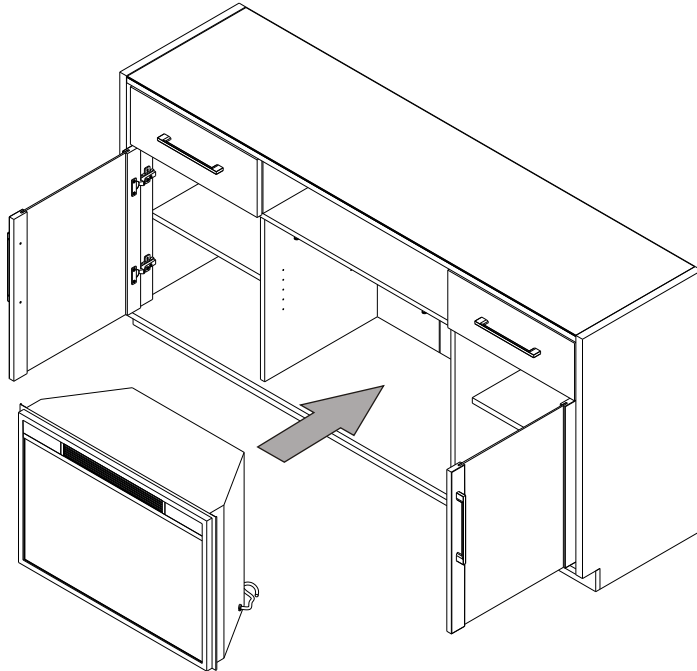


Diagram 1  
Diagramme 1

**3**

Reattach the valance by snapping the clips together (Diagram 2).

*Remplacez la cantonnière en réenclenchant les clips. (Voir Diagramme 2)*

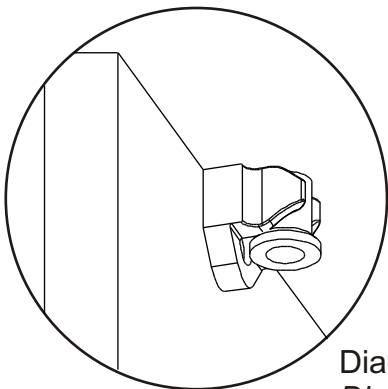
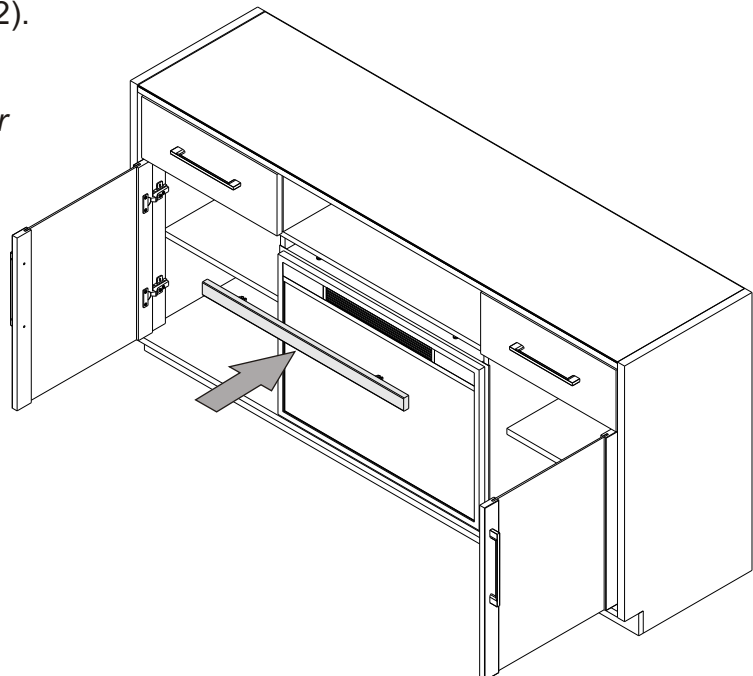


Diagram 2  
Diagramme 2