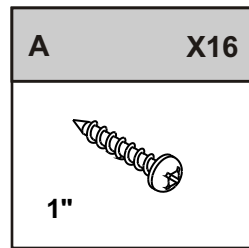
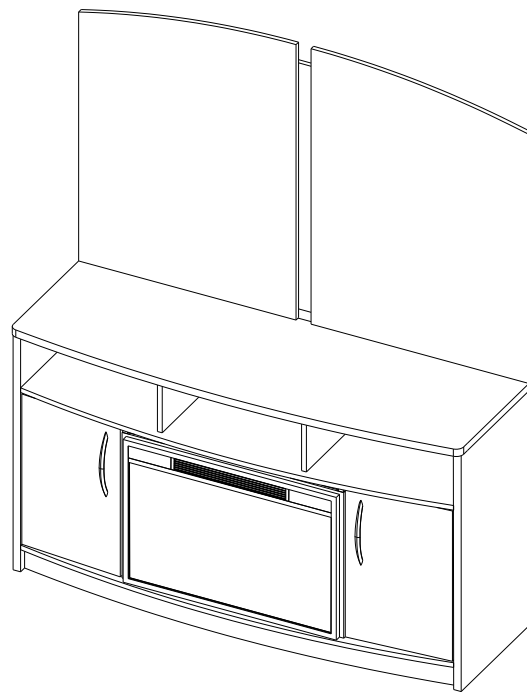


Hardware:
Quincaillerie:



#10056
Screw/Vis #8 1"

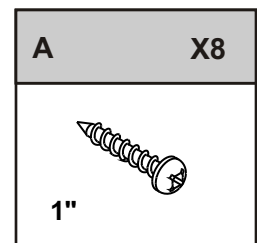
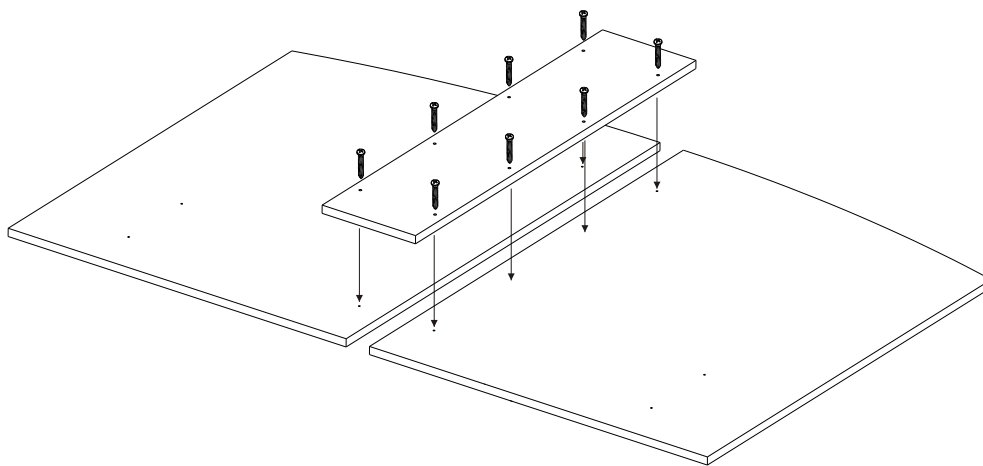
Tools required:
Outils requis:



1. Read all instructions before proceeding. Not following instructions may result in personal harm or damage to furniture.
2. Two people are required for safe assembly.
3. **KEEP THESE INSTRUCTIONS FOR FUTURE REFERENCE**

1. Veuillez lire toutes les instructions avant de procéder à l'assemblage. Vous pouvez vous blesser ou endommager le meuble en ne suivant pas les instructions à la lettre.
2. Deux personnes sont nécessaires pour assembler en tout sécurité.
3. **IMPORTANT: CONSERVER LES INSTRUCTIONS POUR CONSULTATION FUTURE.**

STEP 1



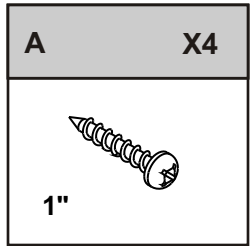
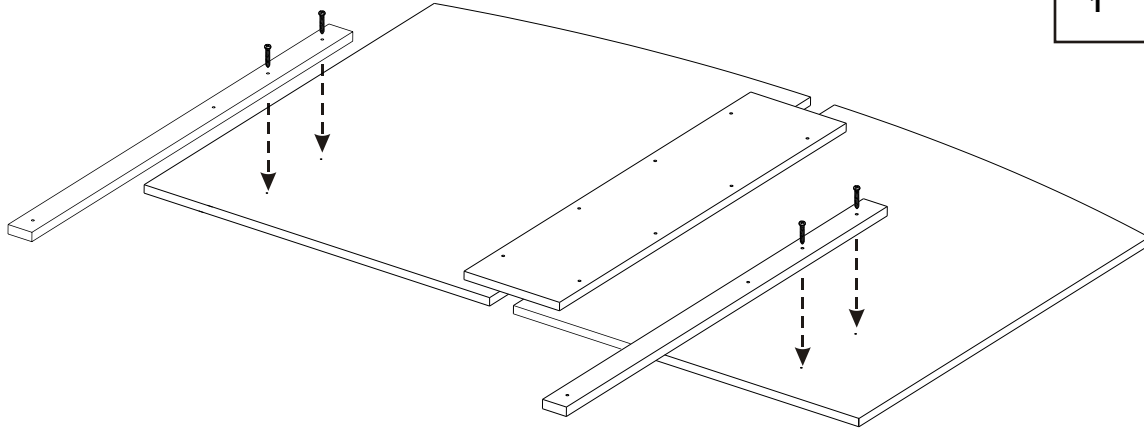
Using 8 screws (A), attach the centre panel to the left and right panels as shown.

Avec 8 Vis (A), fixez le panneau de centre aux panneaux à gauche et à droite tel qu'indiqué.

STEP 2

Using 4 screws (A), attach Supports to Panels as shown, two screws per support.

Avec 4 vis (A) fixez les Supports aux Panneaux, tel qu'illustré, deux vis par support.



STEP 3

1. Place the TV Panel on top of the Base.
2. Using 2 screws (A) per Support, attach the TV Panel to the Base, as shown.

*1. Placez les Panneaux sur le dessus de la Base.
2. Avec 2 vis (A) par Support, fixez les Panneaux à la Base, tel qu'illustré.*

