

Depending on model purchased, unit may not be exactly as shown.

Selon le modèle que vous avez acheté, le meuble peut ne pas ressembler à l'illustration.



IMPORTANT!

Two people are required for safe assembly of the unit.

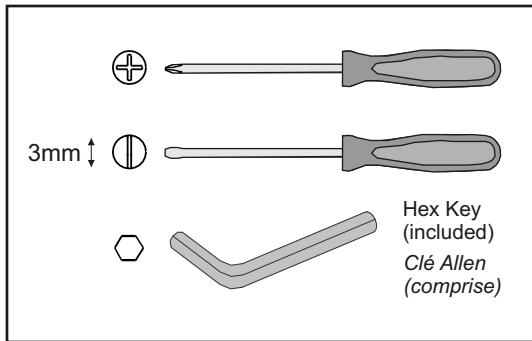
IMPORTANT!

Deux personnes sont nécessaires pour assembler ce meuble en toute sécurité.

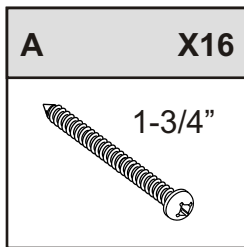
1. Read all instructions before proceeding. Not following instructions could lead to personal harm or damage to your furniture.
2. Two people are required for safe assembly of the furniture.
3. Replacement parts may be obtained from any of our dealers.
4. **KEEP THESE INSTRUCTIONS FOR FUTURE REFERENCE**

1. *Lire toutes les instructions avant de débiter. Le fait de ne pas suivre les instructions peut causer des blessures ou endommager votre mobilier.*
2. *Deux personnes sont nécessaires pour assemblage en toute sécurité.*
3. *Vous pouvez acheter des pièces de rechange chez tous de nos détaillants.*
4. **CONSERVEZ LES INSTRUCTIONS POUR RÉFÉRENCE ULTÉRIEURE.**

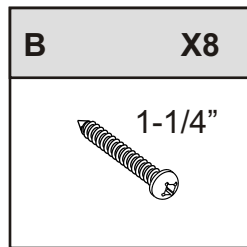
Tools required / Outils nécessaires



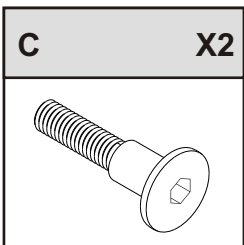
Hardware / Quincaillerie



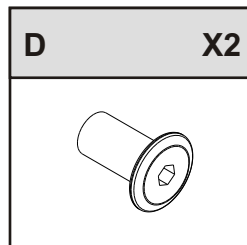
#16603
Screw/Vis #8



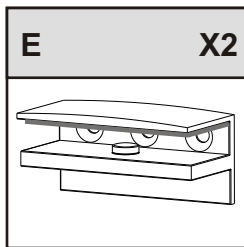
#10057
Screw/Vis #8



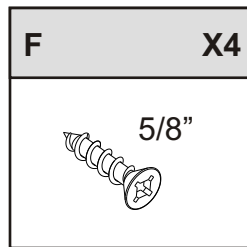
#10401
Bolt Connector /
Ferrure d'assemblage



#15840
Cap Connector /
Chapeau de Boulon

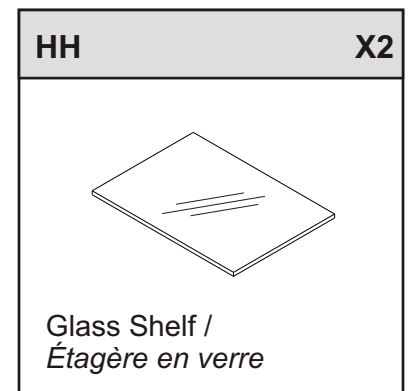
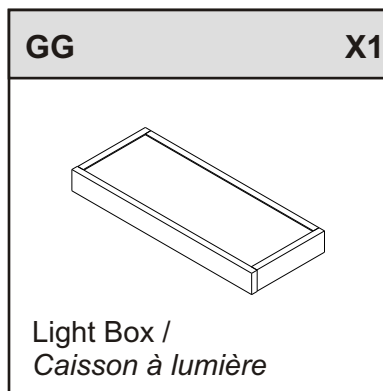
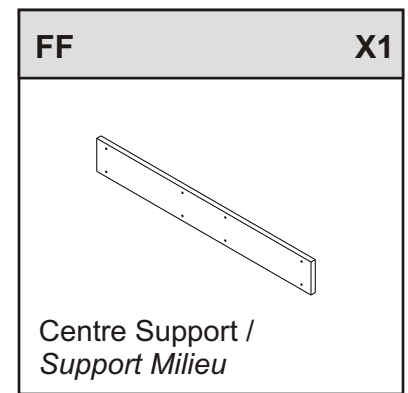
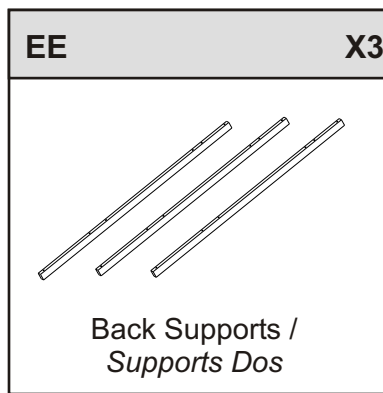
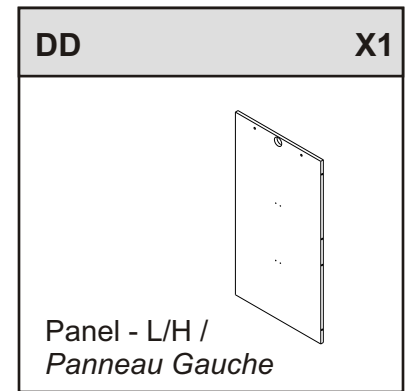
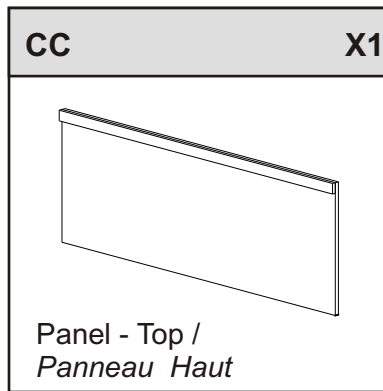
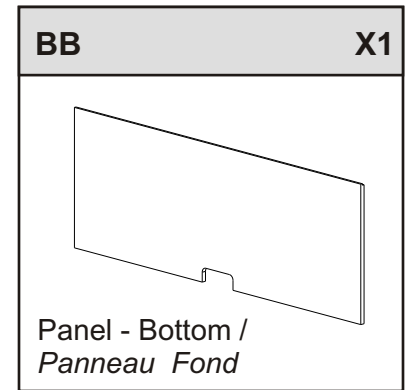
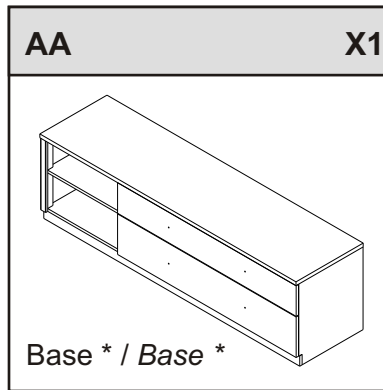


#P1244
Shelf Bracket
with Shim /
Support pour étagère
avec cale



#10050
Screw/Vis #5

Components / Composantes:



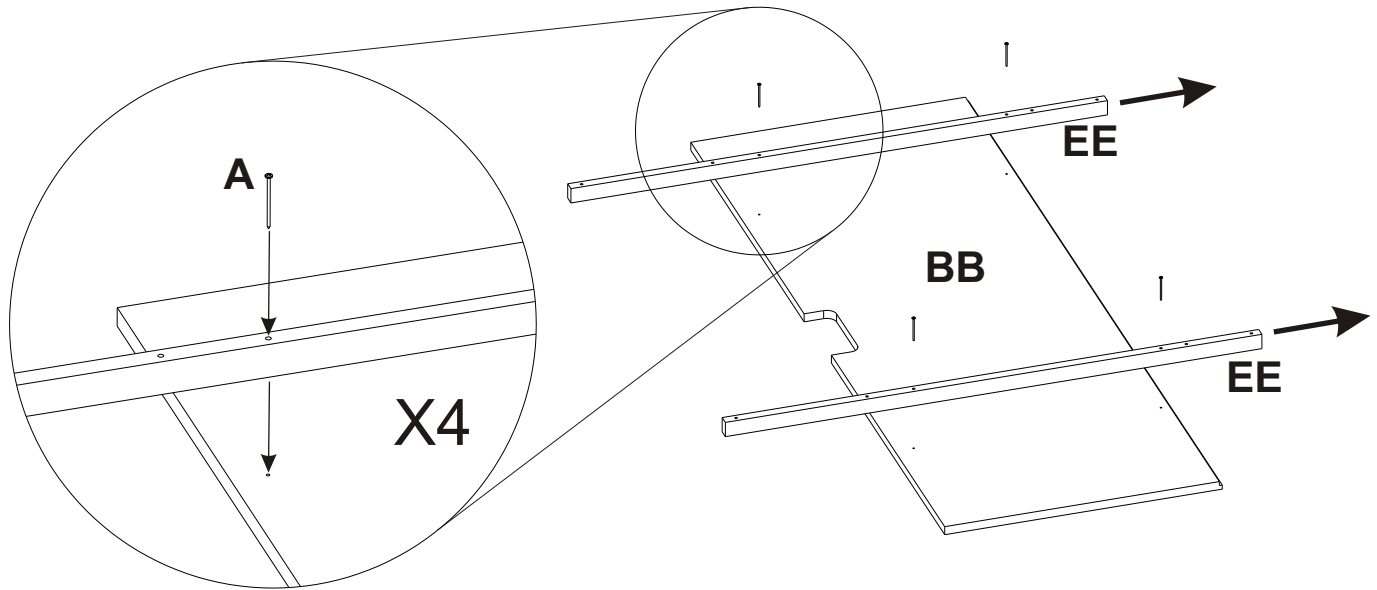
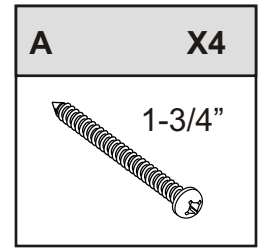
* Base is sold separately.

* La Base est vendue séparément.

STEP 1

Attach 2 Back Supports EE to Panel - Bottom BB using 4 Screws A (1-3/4"). Use the pilot holes in the panel as a guide. Ensure that the support is attached in the correct direction. Use Diagram 1 to help you.

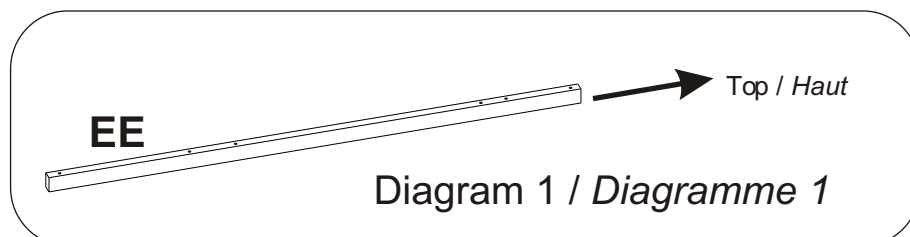
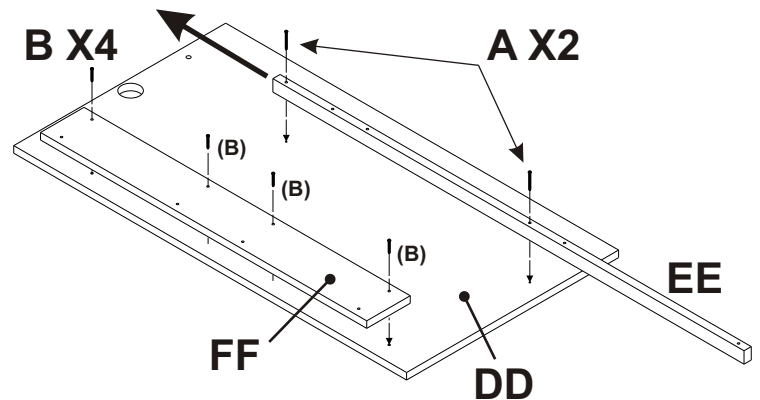
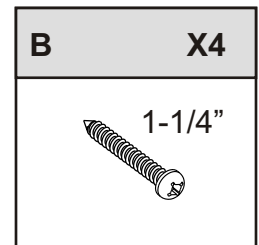
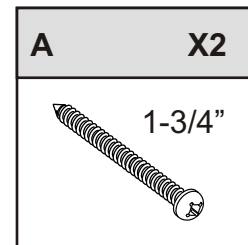
Fixez 2 Supports Dos EE au Panneau Fond avec 4 Vis A (1-3/4"). Utilisez les trous pilotes dans le panneau comme guide. Assurez-vous que l'appui est fixé dans la bonne direction. Utilisez le Diagramme 1 comme point de référence.



Attach 1 Back Support EE to Panel L/H DD using 2 Screws A (1-3/4"). Use the pilot holes as a guide. Ensure that the support is attached in the correct direction. Attach Centre Support FF to the panel using 4 Screws B (1-1/4"). Use the pilot holes as a guide.

BE SURE TO USE THE CORRECT SCREWS TO PREVENT DAMAGE TO YOUR PANEL

*Fixez 1 Support Dos EE au Panneau Gauche DD avec 2 Vis A (1-3/4"). Utilisez les trous pilotes comme guide. Assurez-vous que l'appui est fixé dans la bonne direction. Fixez le Support Centre FF au panneau avec 4 Vis B (1-1/4"). Utilisez les trous pilotes comme guide. **ASSUREZ-VOUS D'UTILISER LES VIS DE LA BONNE LONGUEUR AFIN DE NE PAS ENDOMMAGER VOTRE PANNEAU.***



STEP 2



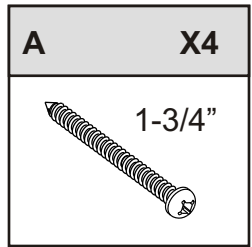
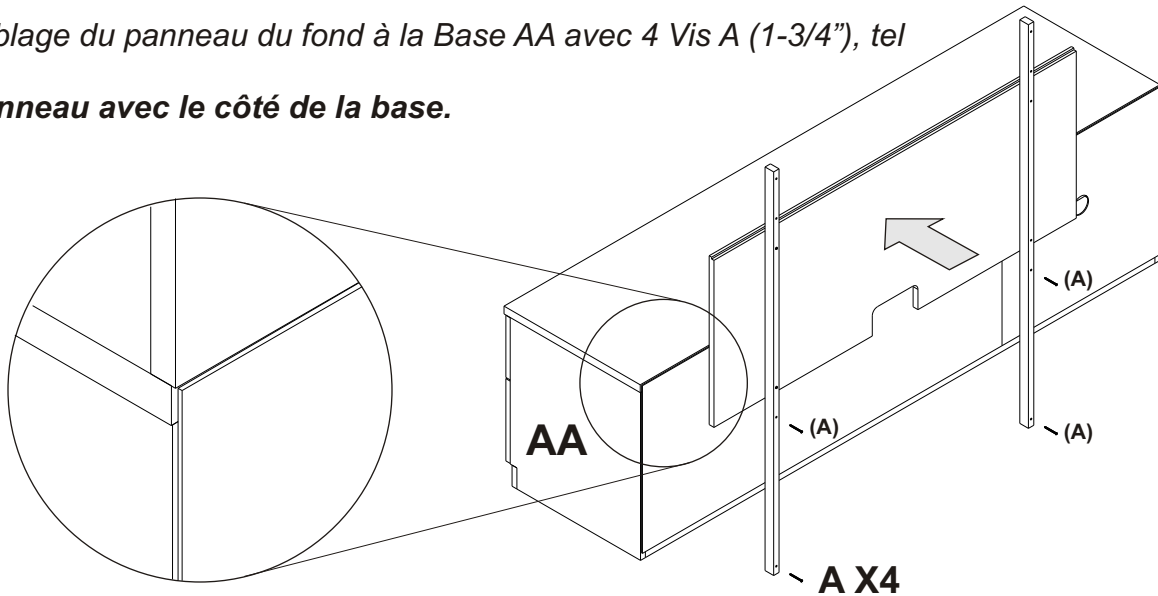
TWO PEOPLE ARE REQUIRED TO COMPLETE THIS STEP.

DEUX PERSONNES SONT NÉCESSAIRES POUR COMPLÉTER CETTE ÉTAPE.

Secure the bottom panel assembly to the Base AA using 4 Screws A (1-3/4") as shown. **Position the panel so that it is flush with the side of the base.**

Fixez l'assemblage du panneau du fond à la Base AA avec 4 Vis A (1-3/4"), tel qu'illustré.

Alignez le panneau avec le côté de la base.



Match the notch in Panel - Top CC with the notch in the bottom panel. See detail in Diagram 2. **IMPORTANT: The right side edges of the panels must be flush.** Secure the panel to the supports with 4 Screws A (1-3/4").

*Faites correspondre les rainures dans le Panneau - Haut CC avec la rainure dans le panneau du fond. Voir le détail au Diagramme 2. **IMPORTANT : Alignez les rebords droits du panneau.** Fixez le panneau aux supports avec 4 Vis A (1-3/4").*

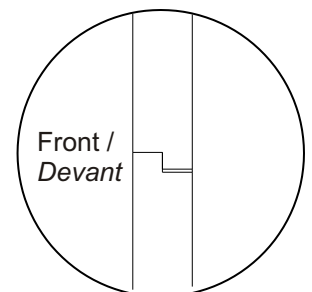
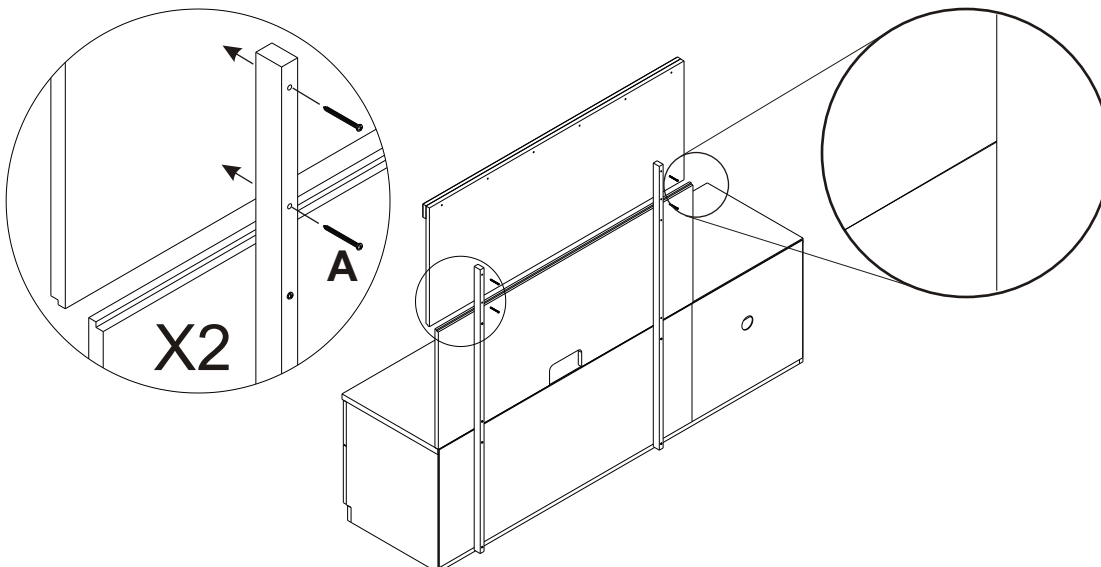
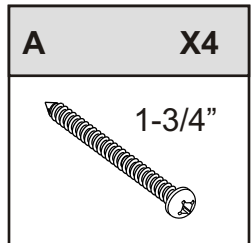


Diagram 2 /
Diagramme 2

STEP 3



TWO PEOPLE ARE REQUIRED TO COMPLETE THIS STEP.

DEUX PERSONNES SONT NÉCESSAIRES POUR COMPLÉTER CETTE ÉTAPE.

Secure the left panel assembly to the base.

1. Position the panel so that it is snug to the Top and Bottom Panel assembly and secure it at the centre support using 4 Screws B (1-1/4").

Be sure to use the correct screws to prevent damage to your panels.

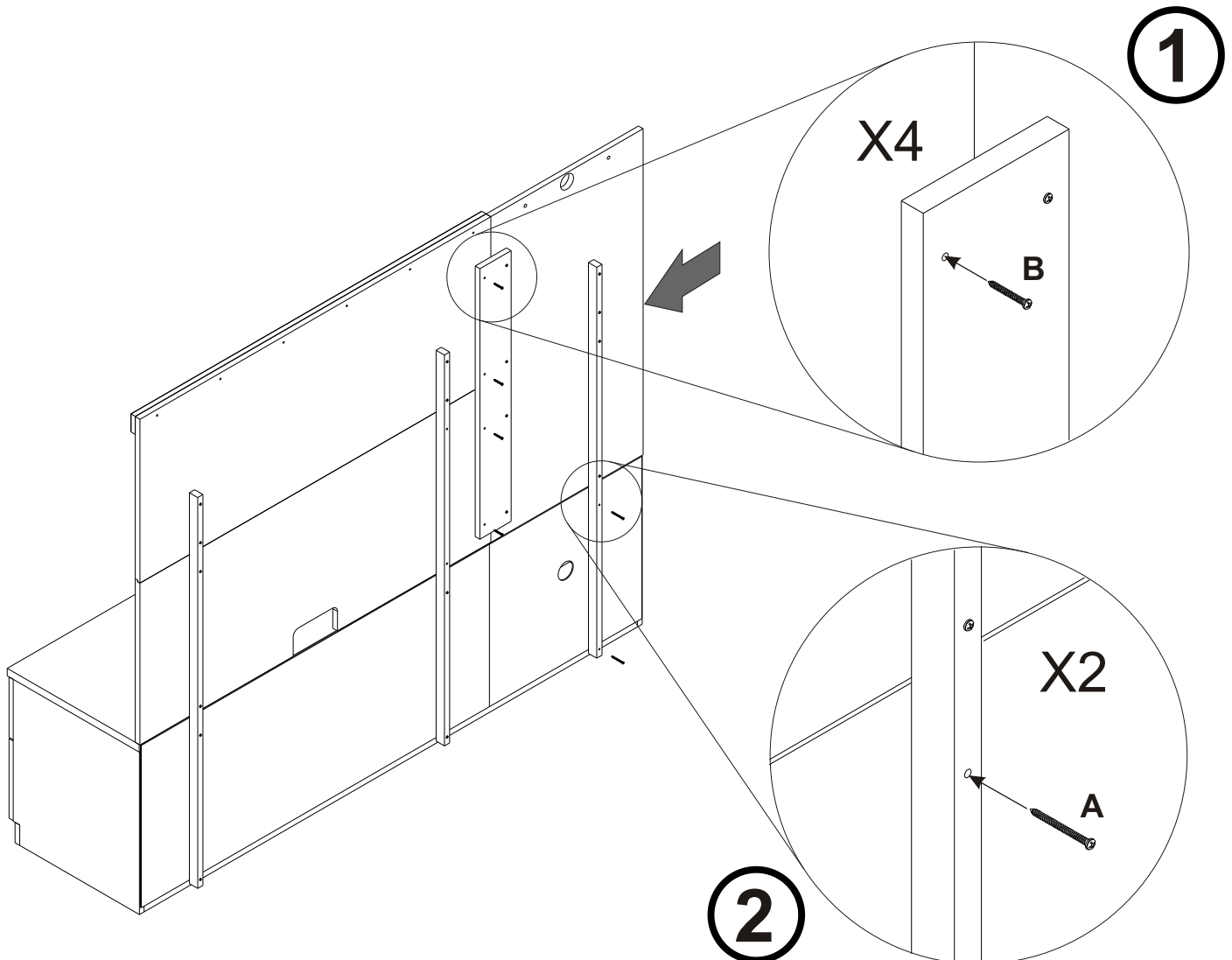
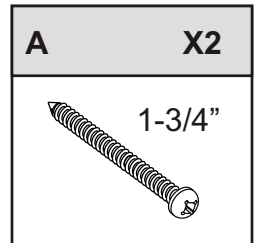
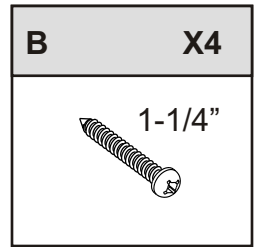
2. Secure the back support to the base using 2 Screws A (1-3/4").

Fixez l'assemblage du panneau gauche à la base.

1. Placez le panneau pour qu'il s'ajuste bien entre l'assemblage du haut et du fond. Fixez-le au support du centre avec 4 Vis B (1-1/4").

Assurez-vous d'utiliser les vis de la bonne longueur afin de ne pas endommager vos panneaux.

2. Fixez le support de dos à la base avec 2 Vis A (1-3/4").

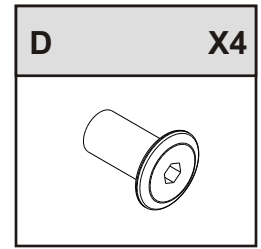
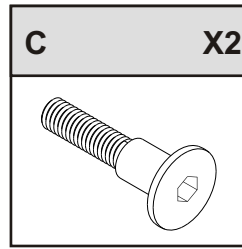


STEP 4

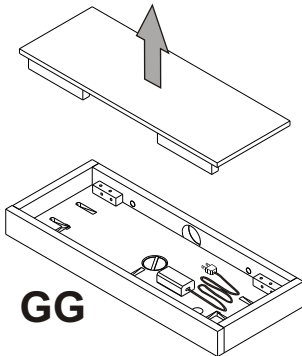


TWO PEOPLE ARE REQUIRED TO COMPLETE THIS STEP.

DEUX PERSONNES SONT NÉCESSAIRES POUR COMPLÉTER CETTE ÉTAPE.



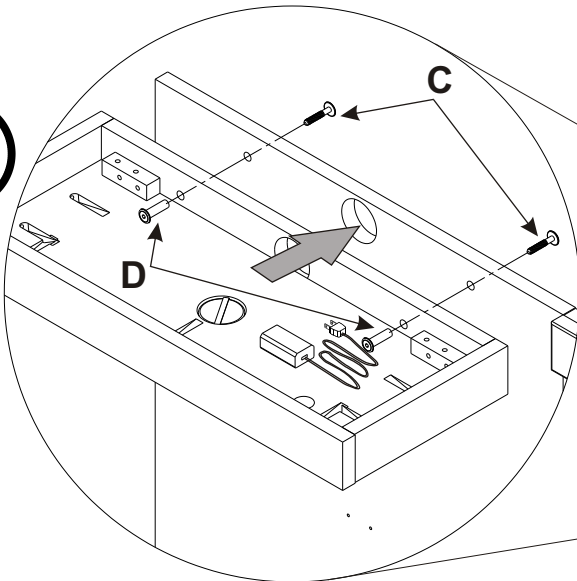
1



1. Remove the top from the Light Box GG. The cords and plug will be located inside the box. Do not remove the cords at this step.

1. *Enlevez le couvert du Caisson à lumière GG. Les fils et la prise sont à l'intérieur du caisson. Ne pas sortir les fils à cette étape.*

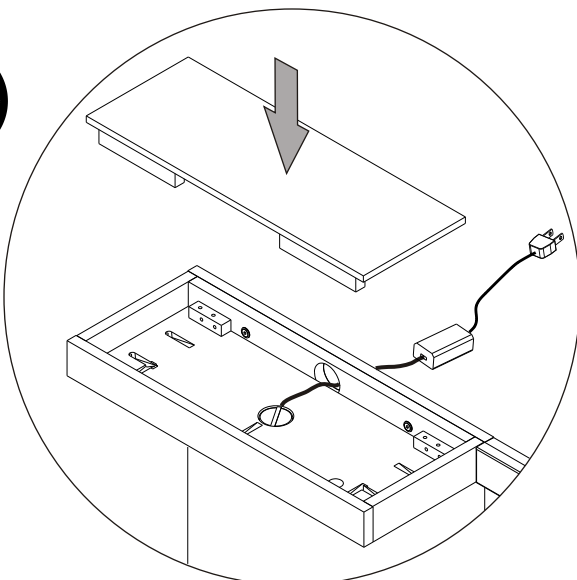
2



2. Secure the light box to the back panels using Bolt Connector C and Cap Connector D, as shown. Tighten bolts using the Hex Key provided.

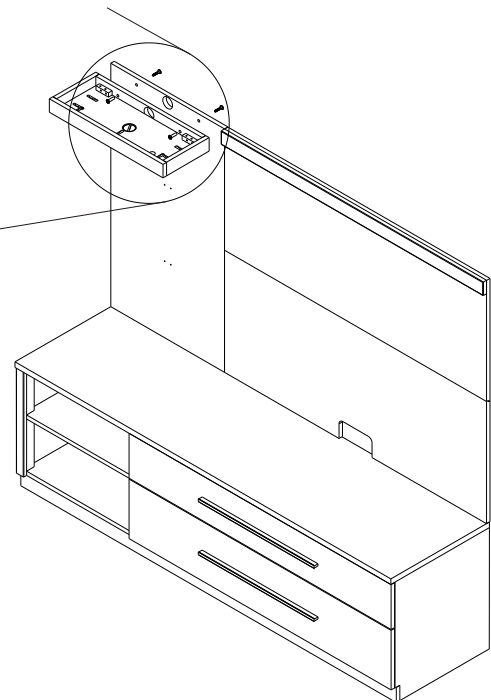
2. *Fixez le caisson à lumière aux panneaux de dos avec les ferrures d'assemblage C et les chapeaux à boulons D, tel qu'illustré. Serrez les boulons avec la clé Allen fournie.*

3

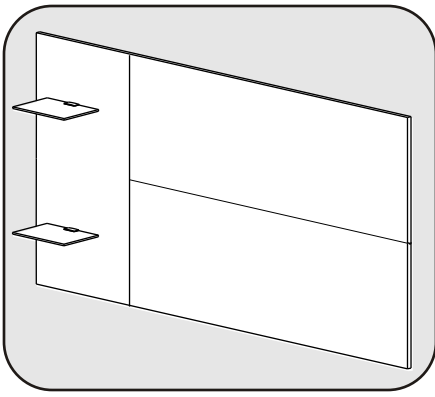


3. Unwrap the cord and transformer and guide both through the hole at the back of the light box. Replace the cover on the box.

3. *Déroulez le fil et le transformateur et sortez-les du caisson via le trou qui se trouve à l'arrière de celui-ci. Remplacez le couvert sur le caisson.*



STEP 5

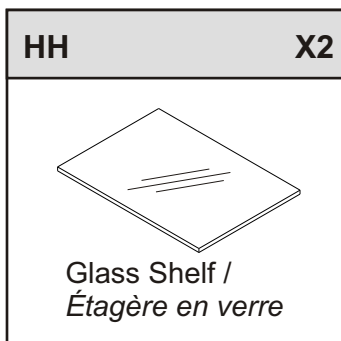
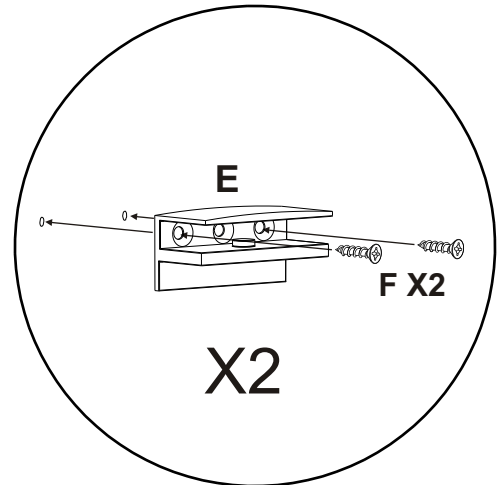
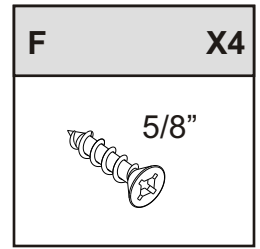
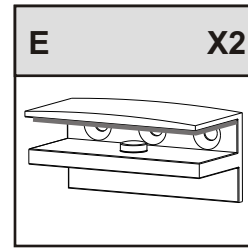


Attach Shelf Bracket D to the panel assembly using 2 Screws F (5/8") per bracket as shown. Use the pilot holes in the panel as a guide.

DO NOT REMOVE THE SHIM TO ATTACH THE BRACKET

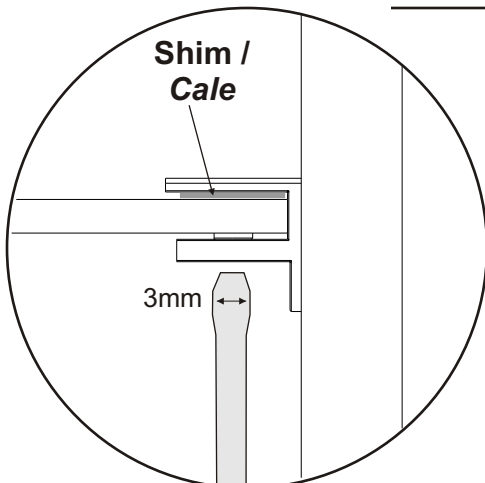
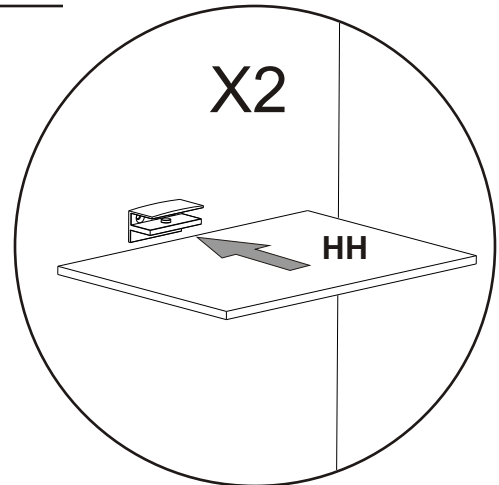
Fixez le Support pour étagère D au panneau avec 2 Vis F (5/8") par support. Utilisez les trous pilotes dans le panneau comme guide.

NE PAS ENLEVER LE COIN POUR FIXER LE SUPPORT.



Attach Glass Shelf HH by inserting it into the shelf support as shown. Make sure the shelf is centred.

Fixez l'Étagère en verre HH en l'insérant dans le Support pour étagère, tel qu'illustré. Assurez-vous de centrer l'étagère



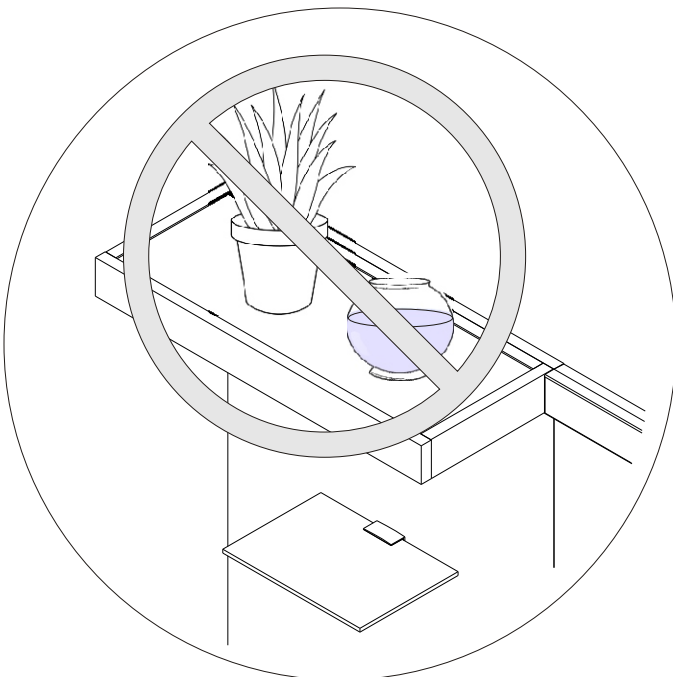
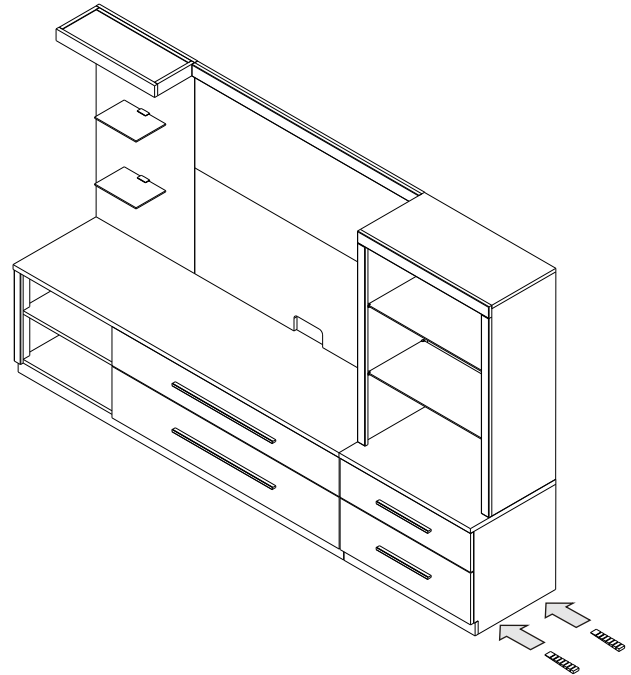
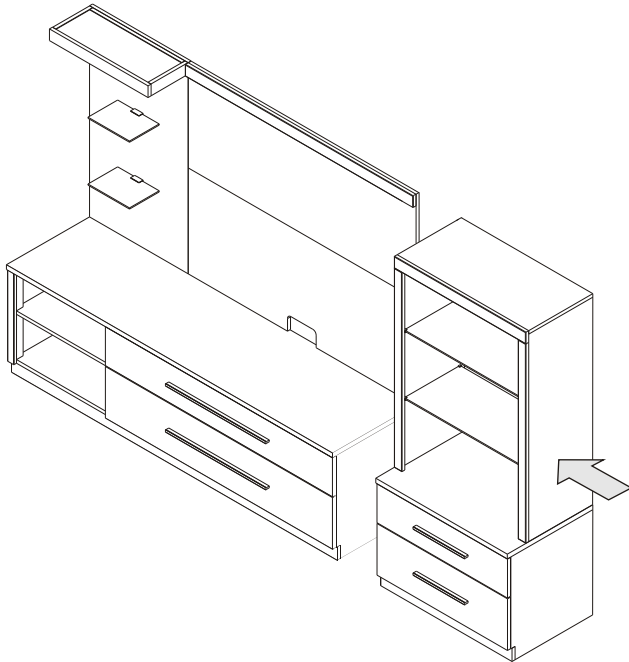
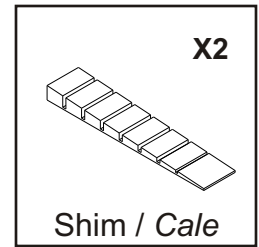
To secure the assembly, tighten the screw at the bottom of the support using a small flat-head screwdriver, as shown.

Pour fixer l'étagère serrez la vis qui se trouve sous le support à l'aide d'un petit tournevis plat, tel qu'illustré.

STEP 6

If the tower has been purchased, it may need to be shimmed to compensate for uneven floors. Shims are included with the tower.

Si vous avez acheté la tour, il sera peut-être nécessaire d'utiliser des cales pour la mettre au niveau. Vous trouverez des cales avec la tour.



CAUTION!

- DO NOT EXCEED 10LBS (4.5 KG) WEIGHT ON THE LIGHT BOX.
- DO NOT PLACE PLANTS ON THE LIGHT BOX.
- DO NOT PLACE OBJECTS THAT HOLD WATER ON THE LIGHT BOX.

AVERTISSEMENT!

- NE PAS DÉPOSER UN POIDS DE PLUS DE 10 LIVRES (4,5 KG) SUR LE CAISSON À LUMIÈRE
- NE PAS PLACER DES PLANTES SUR LE CAISSON À LUMIÈRE
- NE PAS PLACER DES OBJETS CONTENANT DE L'EAU SUR LE CAISSON À LUMIÈRE.