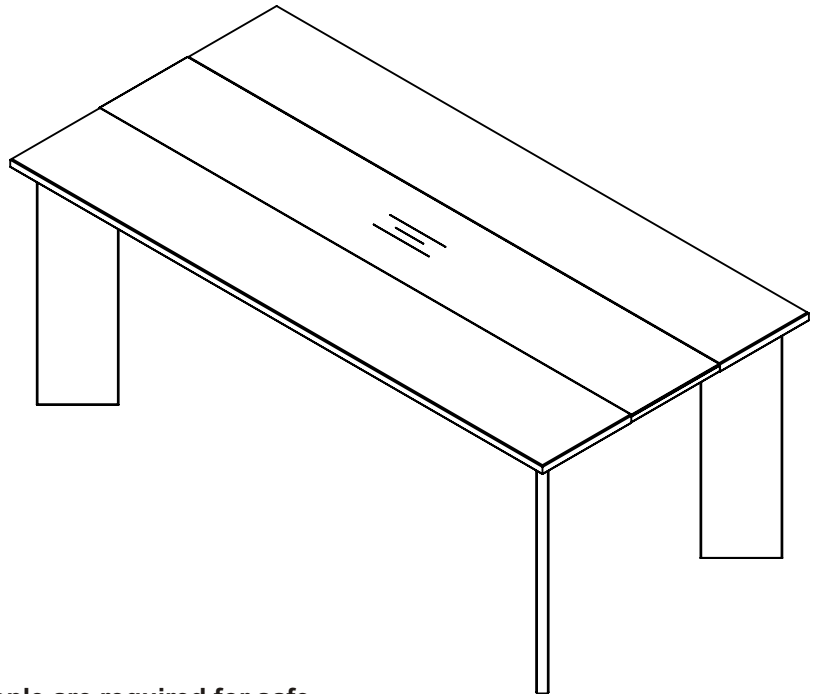


Depending on model purchased,
unit may not be exactly as shown.

*Selon le modèle que vous avez
acheté, le meuble peut ne pas
ressembler à l'illustration.*

**To prevent scratching, do not put
rough or abrasive items directly
on the glass surface.**

***Afin d'éviter les égratignures, ne
placez aucun item rugueux ou
abrasif directement sur la surface
vitrée.***



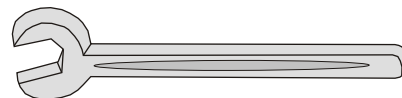
IMPORTANT! Two people are required for safe
assembly of the unit.

IMPORTANT! Deux personnes sont nécessaires
pour assembler ce meuble on toute sécurité.

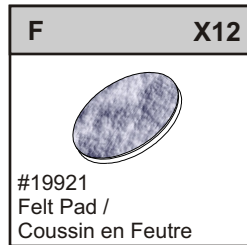
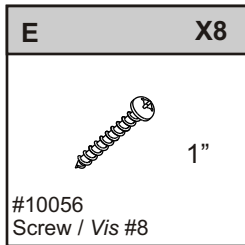
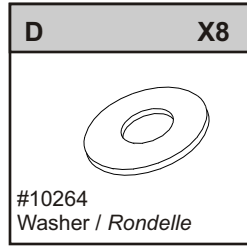
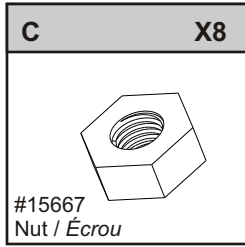
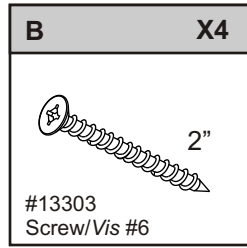
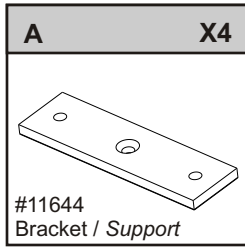
1. Read all instructions before proceeding.
2. Not following instructions could lead to personal harm or damage to your furniture.
3. Periodically check and ensure all components are in their proper position, free from damage and that all connectors are tight.
4. Depending on model purchased, unit may not be exactly as shown.
5. **KEEP THESE INSTRUCTIONS FOR FUTURE REFERENCE**

1. Lire toutes les instructions avant l'assemblage.
2. Vous pouvez endommager votre meuble ou causer des blessures en ne suivant pas les instructions à la lettre.
3. Vérifiez périodiquement que toutes les composantes sont dans la bonne position, intacts et que tous les connecteurs sont bien serrés.
4. Selon le modèle que vous avez acheté, le meuble peut ne pas ressembler à l'illustration.
5. **CONSERVEZ LES INSTRUCTIONS POUR CONSULTATION FUTURE.**

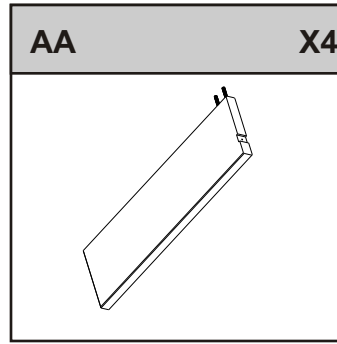
Tools required / Outils nécessaires



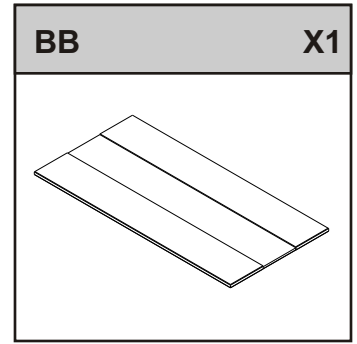
Hardware / Quincaillerie



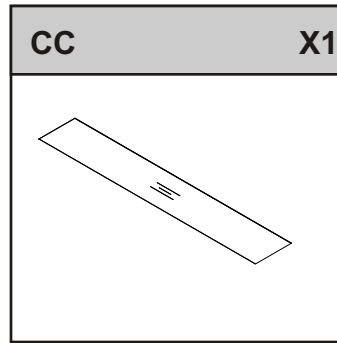
Components / Composantes:



Leg/Jambe

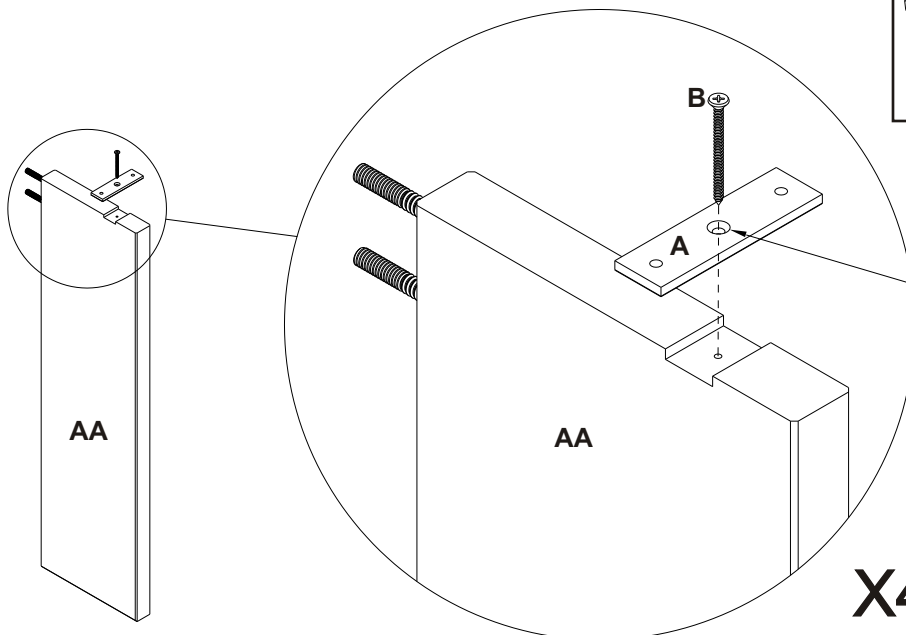
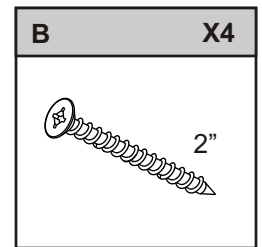
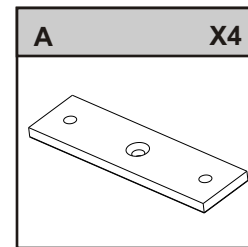


Top/Haut



Glass Panel / Panneau de verre

STEP 1



Countersink on top side

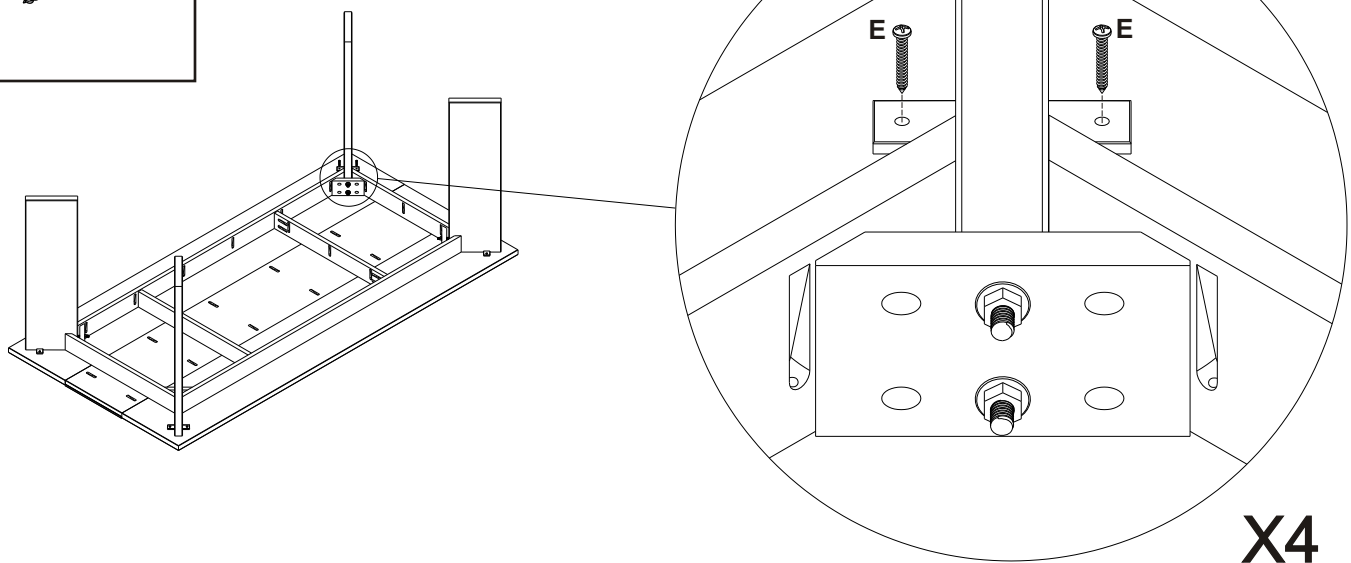
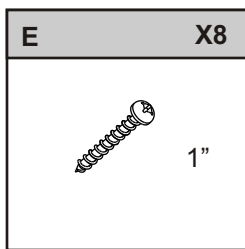
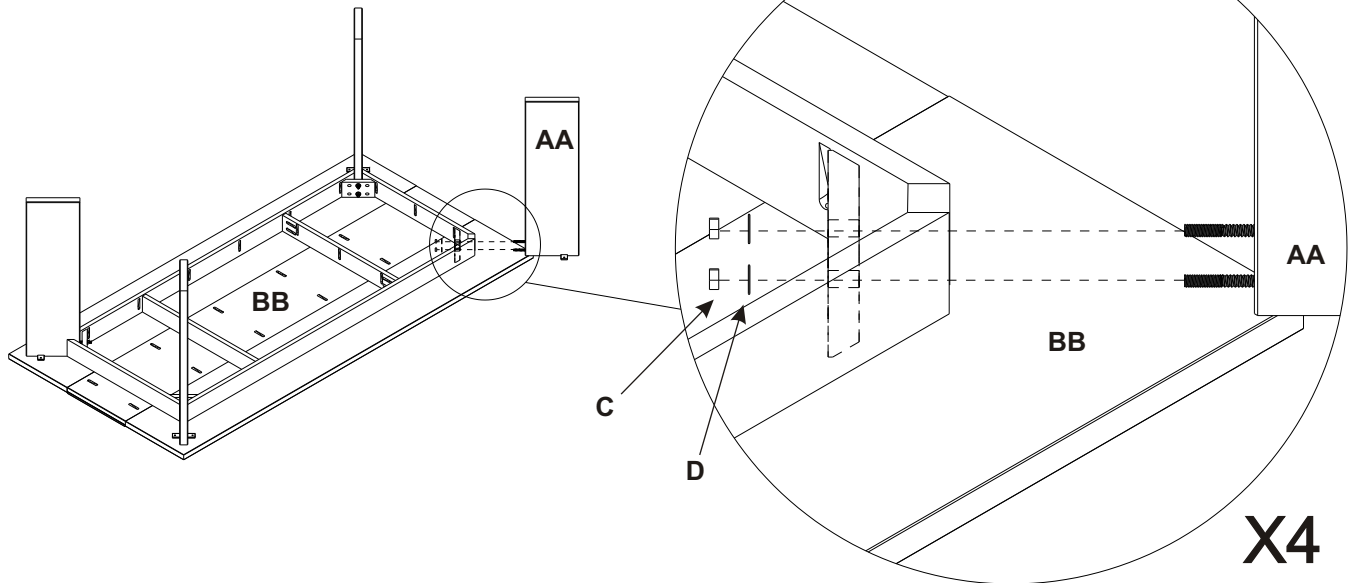
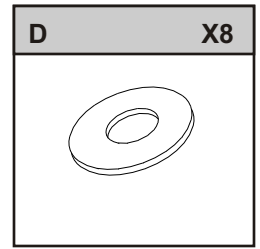
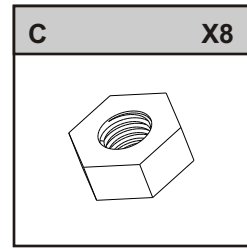
Placez le trou
fraisé vers le haut.

X4

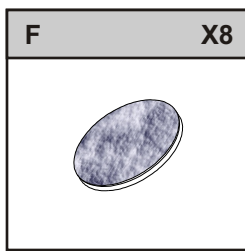
STEP 2

When assembling, place top upside down on a **SOFT** surface, like a carpet or blanket, to prevent scratching.

Pendant l'assemblage, placez la surface à l'envers sur une surface SOUPLE, comme un tapis ou une couverture, pour empêcher les égratignures.

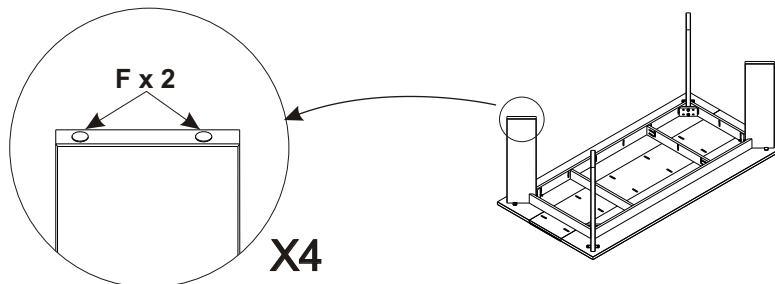


STEP 3



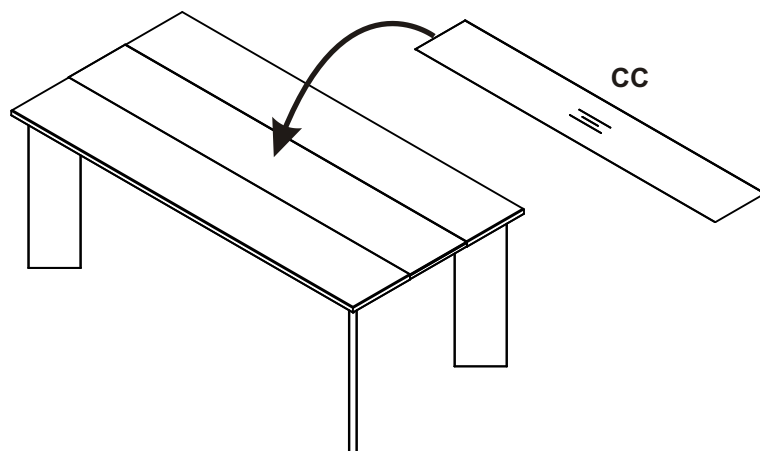
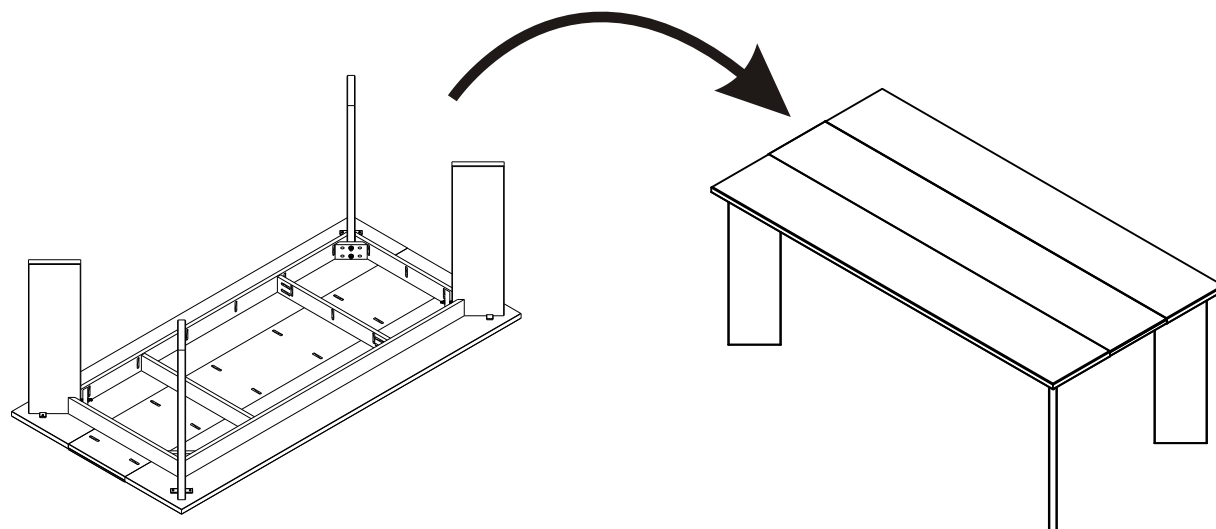
If desired, place two felt pads on the bottom of each leg.

Si vous le souhaitez vous pouvez placez deux patins en feutre sous chaque patte



IMPORTANT! Two people are required to turn the table right-side up.

IMPORTANT! *Il faut deux personnes pour placer la table à l'endroit.*



To prevent scratching, do not put rough or abrasive items directly on the glass surface.

Afin d'éviter les égratignures, ne placez aucun item rugueux ou abrasif directement sur la surface vitrée.