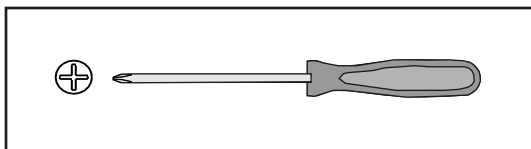


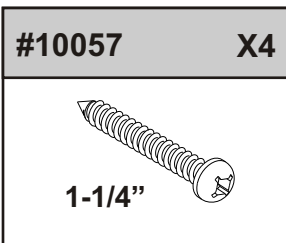
Depending on model purchased,
unit may not be exactly as shown.

*Selon le modèle que vous avez
acheté, le meuble peut ne pas
ressembler à l'illustration.*

Tools required / Outils nécessaires



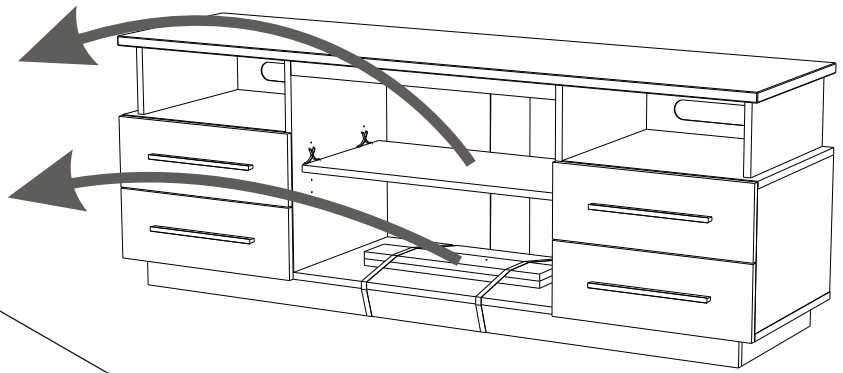
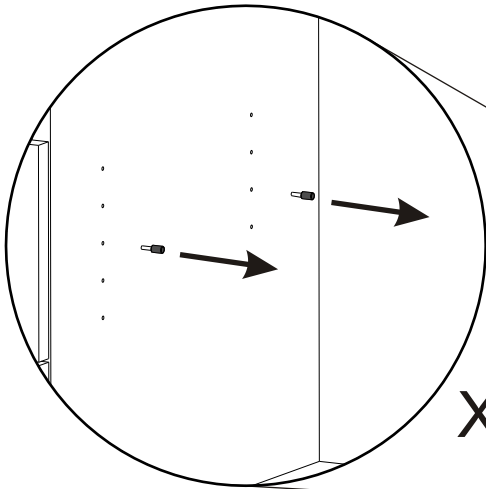
Hardware / Quincaillerie



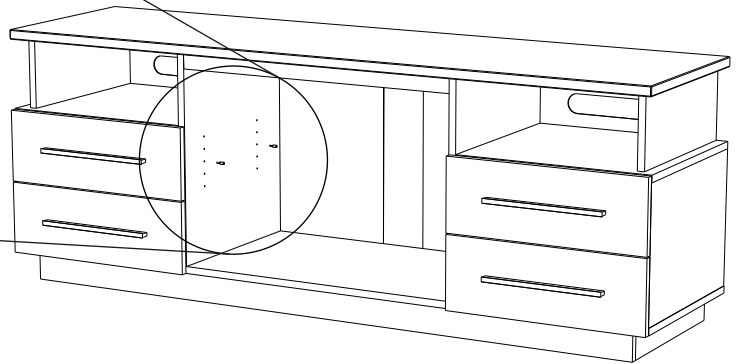
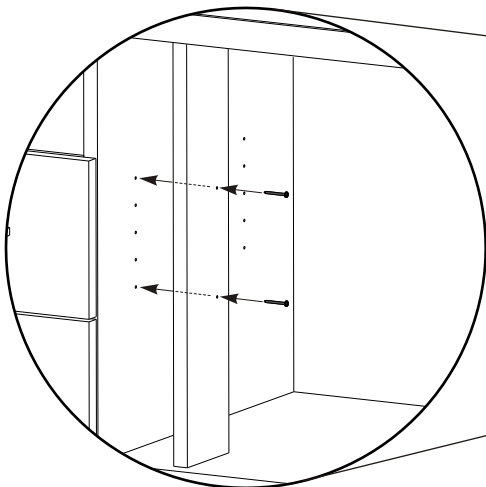
1. Read all instructions before proceeding. Not following instructions could lead to personal harm or damage to your furniture.
2. Two people are required for safe assembly of the furniture.
3. Replacement parts may be obtained from any of our dealers.
4. **KEEP THESE INSTRUCTIONS FOR FUTURE REFERENCE**

1. Lire toutes les instructions avant de débuter. Le fait de ne pas suivre les instructions peut causer des blessures ou endommager votre mobilier.
2. Deux personnes sont nécessaires pour assemblage en toute sécurité.
3. Vous pouvez acheter des pièces de rechange chez tous de nos détaillants.
4. **CONSERVEZ LES INSTRUCTIONS POUR RÉFÉRENCE ULTÉRIEURE.**

- 1** Unpack fillers and remove shelf.
Enlevez les pièces de remplissage et l'étagère.



- 2** Remove shelf pins from both sides.
Enlevez les goujons pour étagères des deux côtés.



- 3** Attach fillers to both sides using screws provided.
Fixez les pièces de remplissage aux deux côtés avec les vis disponibles.

- 4** Carefully insert the fireplace. Fit the power cord through the opening at the back.
Insérez le foyer avec soin. Passez le cordon d'alimentation par l'ouverture qui se trouve dans le dos du meuble.

