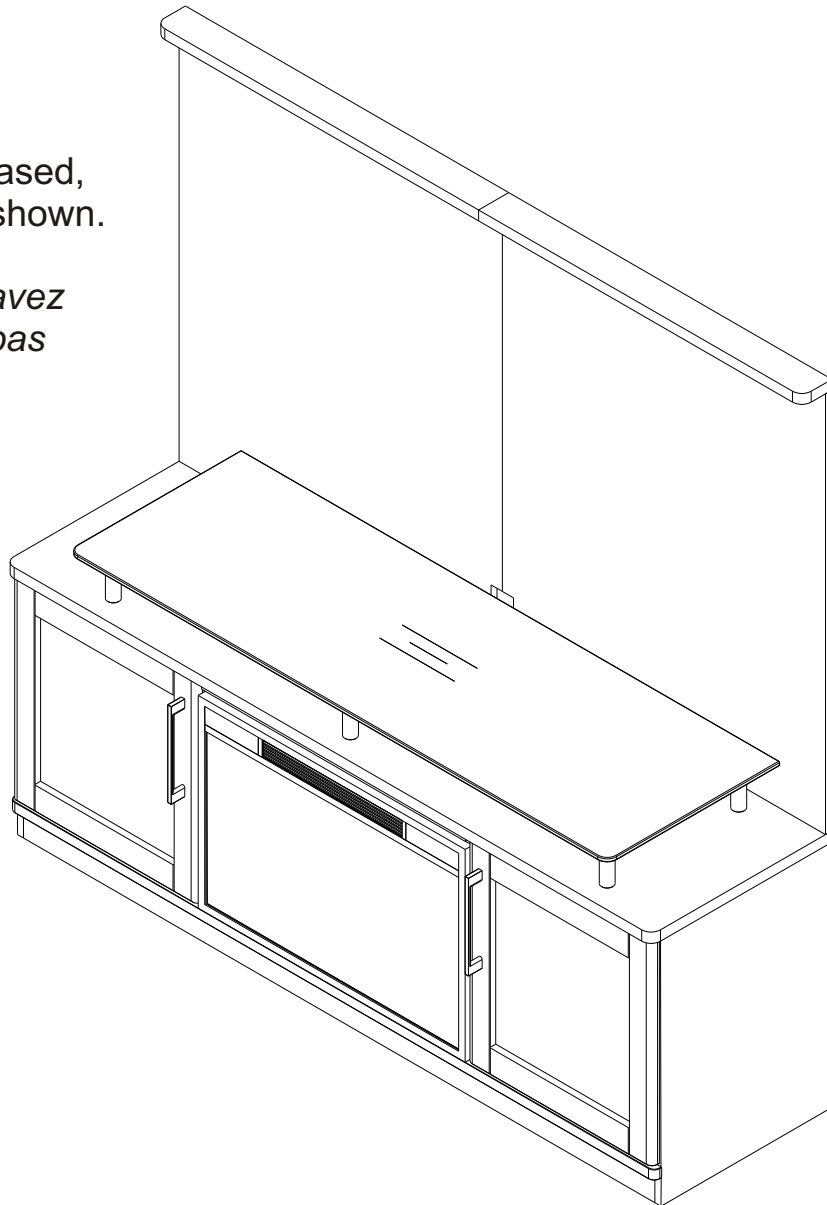


Depending on model purchased,
unit may not be exactly as shown.

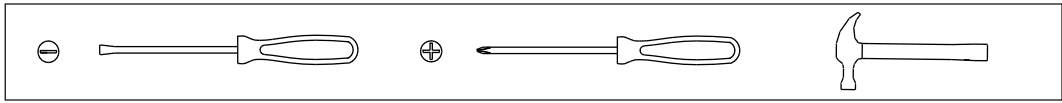
*Selon le modèle que vous avez
acheté, le meuble peut ne pas
ressembler à l'illustration.*



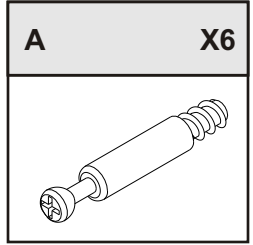
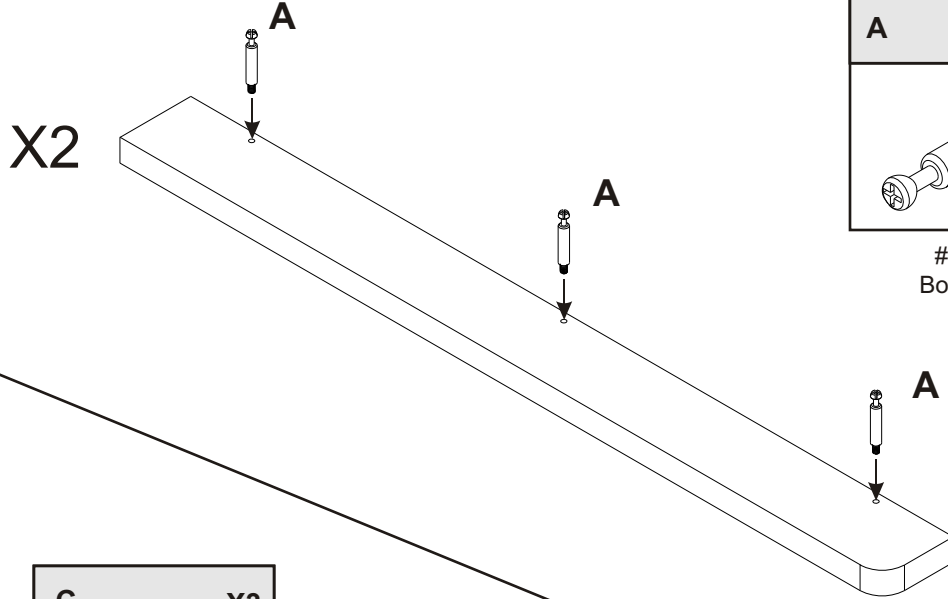
1. Read all instructions before proceeding. Not following instructions may result in personal harm or damage to your furniture.
2. Two people are required for safe assembly of the unit.
3. Replacement parts can be obtained from any of our dealers.
4. **KEEP THESE INSTRUCTIONS FOR FUTURE REFERENCE.**

1. *Veillez lire toutes les instructions avant de débiter. Le fait de ne pas suivre les instructions peut causer des blessures ou endommager votre mobilier.*
2. *Deux personnes sont nécessaires pour assembler ce meuble en toute sécurité.*
3. *Vous pouvez acheter des pièces de rechange chez tous de nos détaillants.*
4. **CONSERVEZ LES INSTRUCTIONS POUR RÉFÉRENCE ULTÉRIEURE.**

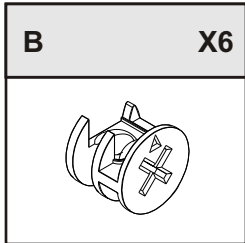
Tools required:
Outils requis:



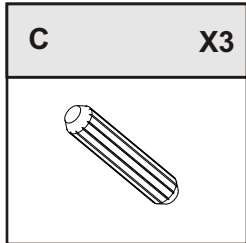
STEP 1



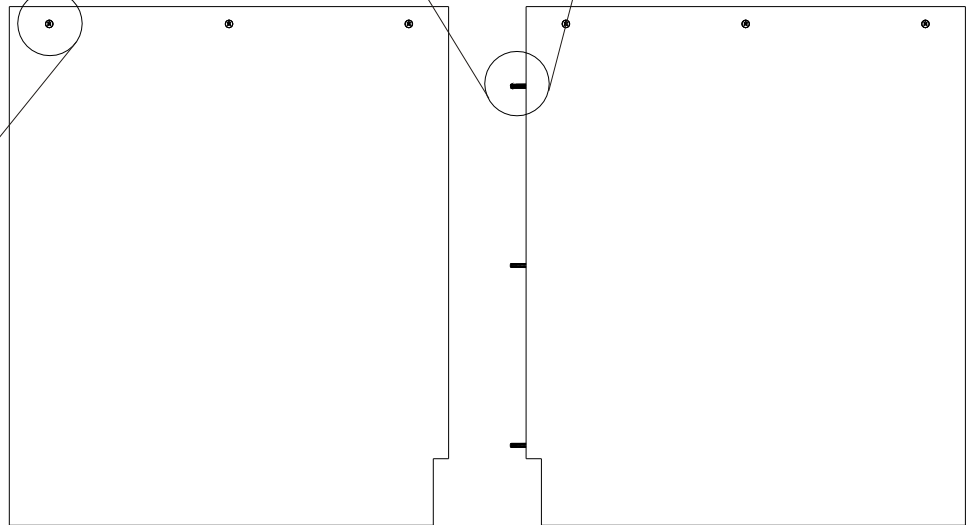
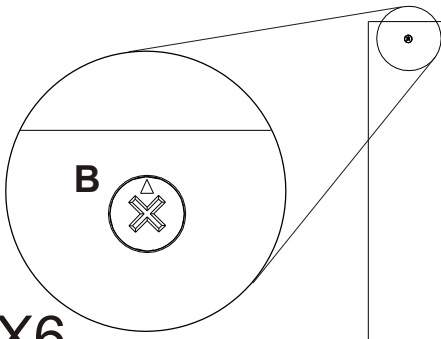
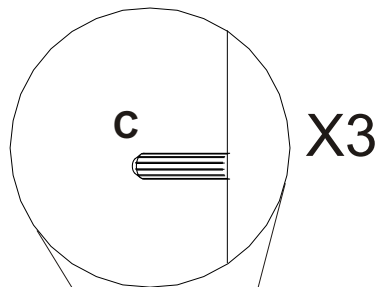
#15825
Bolt/Boulon



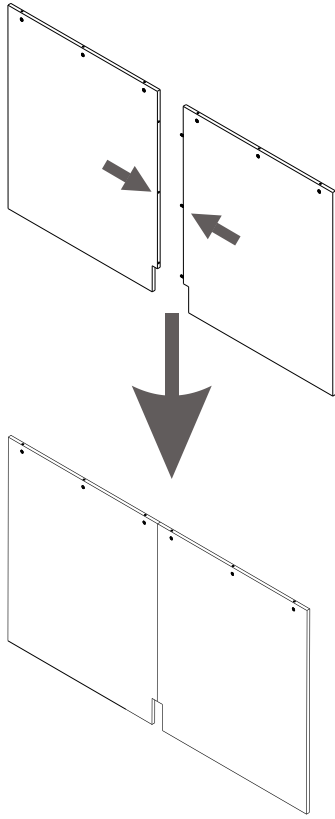
#15824
Cam/Came



#17681
Dowel/Goujon

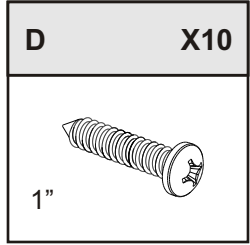


STEP 2

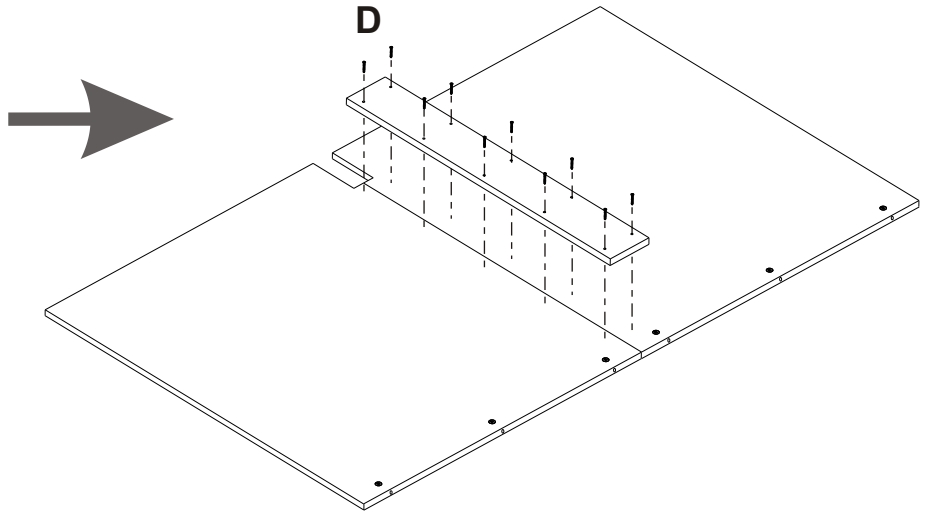


Place the panels face down on a soft, flat surface to prevent scratching.

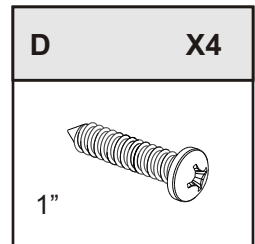
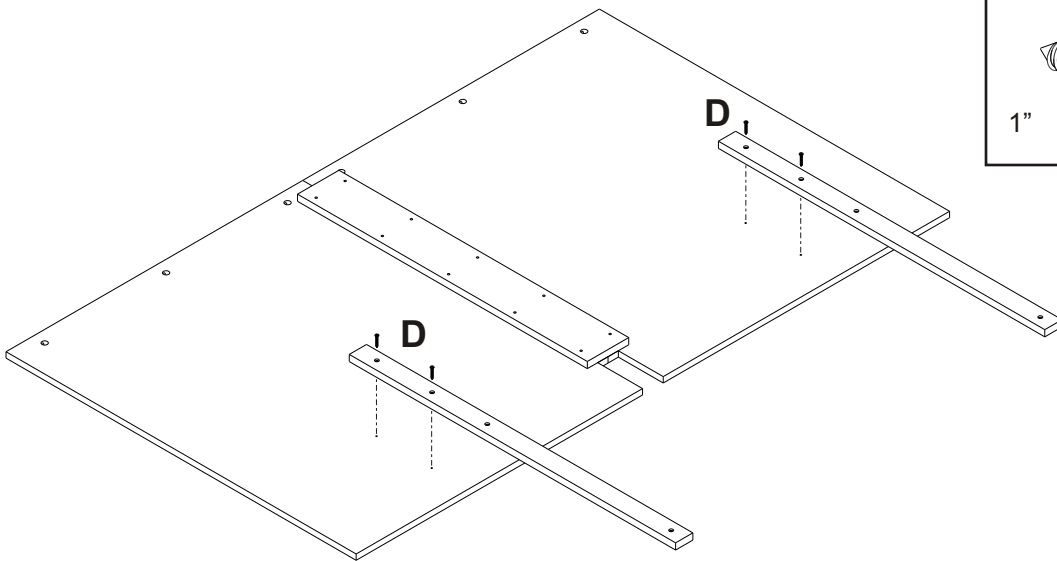
Placez les panneaux avec la face contre une surface douce et lisse pour éviter les égratignures.



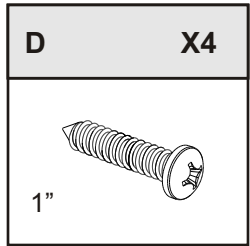
#10056
Screw/Vis #8 1"



STEP 3



STEP 4



#10056
Screw/Vis #8 1"

