

## IMPORTANT! / ATTENTION!

### FOR OPTIMAL FUNCTION AND SAFETY, PLEASE FOLLOW THESE GUIDELINES:

- Place this unit on an even, level surface.
- Install electric fireplace insert before placing television on top of this unit (instructions included).
- This unit is intended for flat screen televisions only.
- Television should be positioned as far back as possible for maximum stability.
- Do not exceed 100lbs on the top of this unit.
- As an added safety measure, use the 'furniture tipping restraint' provided.
- Never allow a child to climb on this unit or into the open drawer.
- Do not step onto the open drawer.
- To open the touch-release drawer, push on the centre of the drawer face.
- Distribute weight evenly in the drawer (maximum 30 lbs)

### CAUTION!

Using this unit with other products or products heavier than the maximum weights specified may result in instability causing possible injury.

### SUIVEZ LES LIGNES DIRECTRICES CI-DESSOUS POUR VOTRE SÉCURITÉ ET POUR UN FONCTIONNEMENT OPTIMAL:

- Placez l'unité sur une surface plane et au niveau.
- Installer le foyer électrique encastrable avant de placer une télévision sur le dessus de l'unité (instructions comprises).
- Cette unité n'est conçue pour des télévisions à écran plat.
- Placer le téléviseur aussi loin que possible vers l'arrière de l'unité afin de maximiser la stabilité.
- Ne pas déposer un poids de plus de 100 lb sur l'unité.
- Comme mesure de sécurité supplémentaire, utiliser la bande anti-basculement prévue.
- Empêcher les enfants de monter sur l'unité ou dans le tiroir ouvert.
- Ne pas mettre le pied dans le tiroir ouvert.
- Pour ouvrir le tiroir, pousser au centre de la façade de tiroir.
- Distribuer le poids également dans le tiroir (max. 30 lb).

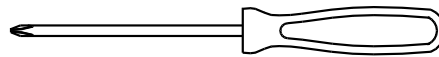
### AVERTISSEMENT!

Utiliser cette unité avec un autre produit ou des produits qui dépassent les poids maximaux indiqués peuvent rendre l'unité instable et ainsi causer des blessures.

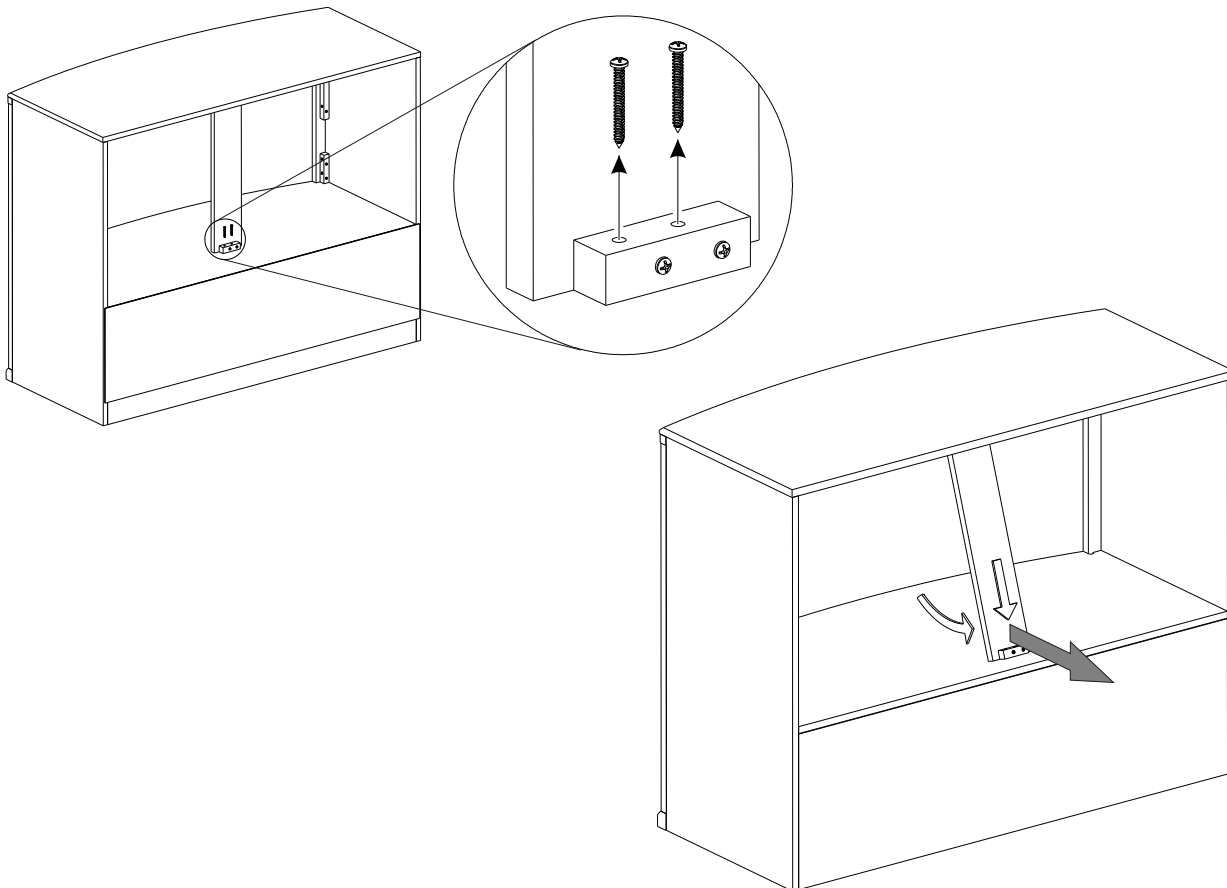
1. Read all instructions before proceeding. Not following instructions may result in personal harm or damage to your furniture.
2. Two people are required for safe assembly of the unit.
3. Replacement parts can be obtained from any of our dealers.
4. **KEEP THESE INSTRUCTIONS FOR FUTURE REFERENCE.**

1. Lire toutes les directives attentivement avant l'assemblage. Vous pouvez endommager le meuble ou vous blesser en ne suivant pas les instructions à la lettre.
2. Deux personnes sont nécessaires pour assembler ce meuble on toute sécurité.
3. Vous pouvez acheter des pièces de rechange chez tous de nos détaillants.
4. **CONSERVEZ LES INSTRUCTIONS POUR RÉFÉRENCE ULTÉRIEURE.**

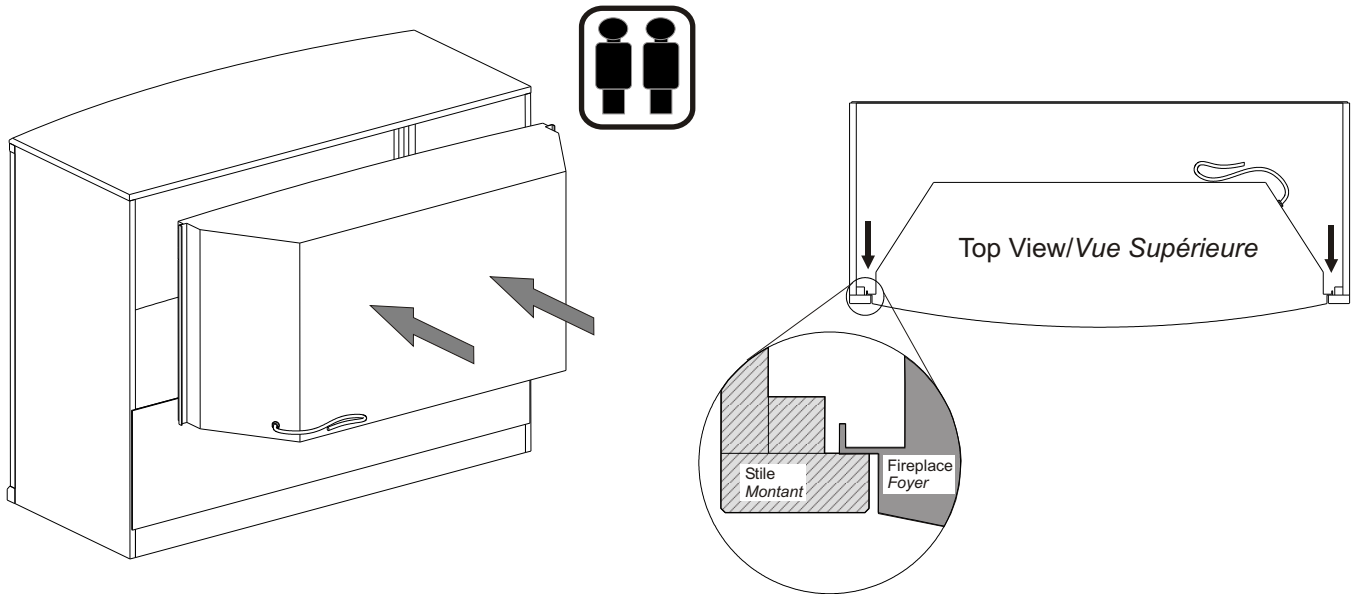
**Tools required:**  
**Outils requis:**



## STEP 1



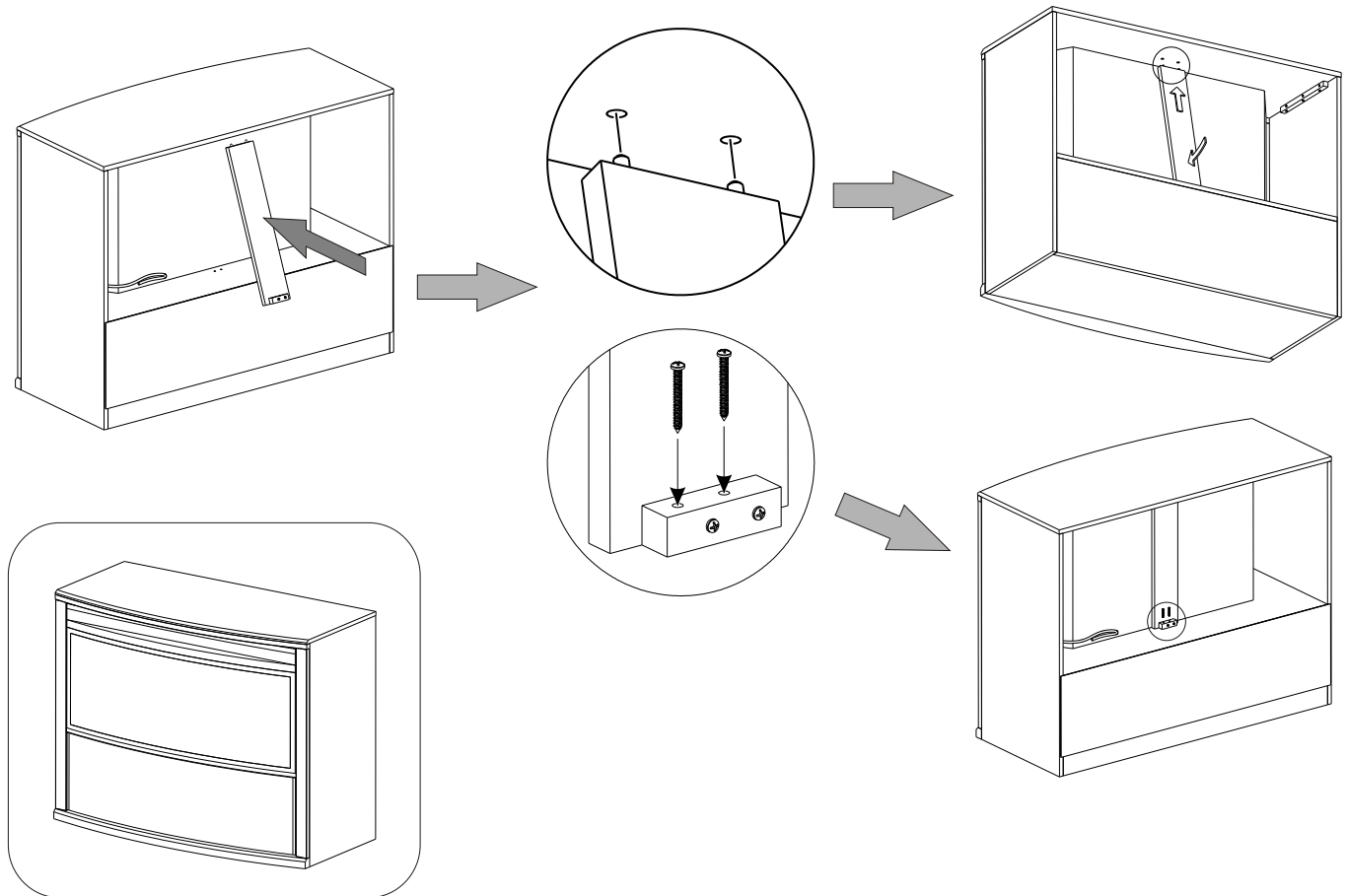
## STEP 2



## STEP 3

### IMPORTANT! ATTENTION!

For safety and stability, the support must be re-attached. Use existing holes to re-attach the support.  
*Pour la sécurité et la stabilité, le support doit être remis en place. Utiliser les trous existants pour fixer le support.*



## STEP 4

For additional stability, secure the side units (**sold separately**) to the fireplace base as shown.

Depending on models purchased, your configuration may not be exactly as shown.

*Pour plus de stabilité, fixer les unités de côté (**vendues séparément**) au foyer tel qu'illustré.*

*Selon le modèle que vous avez acheté, la configuration peut ne pas ressembler à l'illustration.*

#10057 X2



1-1/4"

