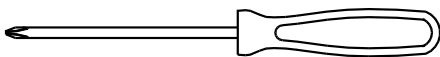


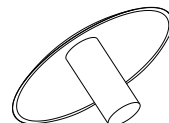
1. Read all instructions before proceeding. Not following instructions may result in personal harm or damage to your furniture.
2. Two people are required for safe assembly of the unit.
3. Replacement parts can be obtained from any of our dealers.
4. **KEEP THESE INSTRUCTIONS FOR FUTURE REFERENCE.**

1. Lire toutes les directives attentivement avant l'assemblage. Vous pouvez endommager le meuble ou vous blesser en ne suivant pas les instructions à la lettre.
2. Deux personnes sont nécessaires pour assembler ce meuble on toute sécurité.
3. Vous pouvez acheter des pièces de rechange chez tous de nos détaillants.
4. **CONSERVEZ LES INSTRUCTIONS POUR RÉFÉRENCE ULTÉRIEURE.**

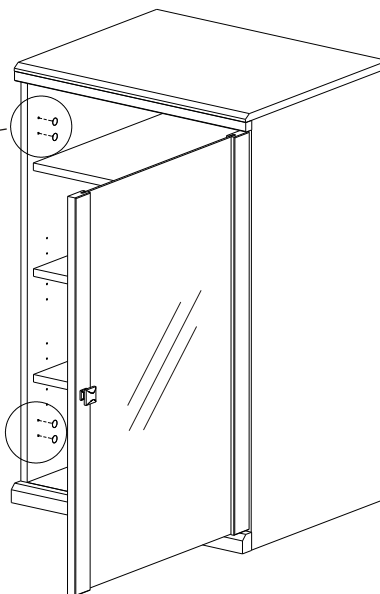
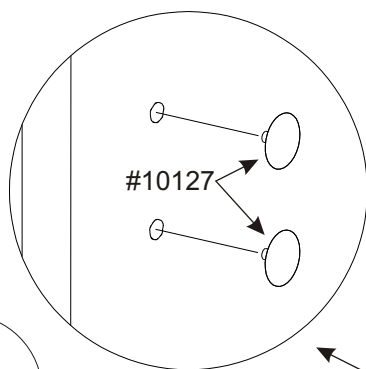
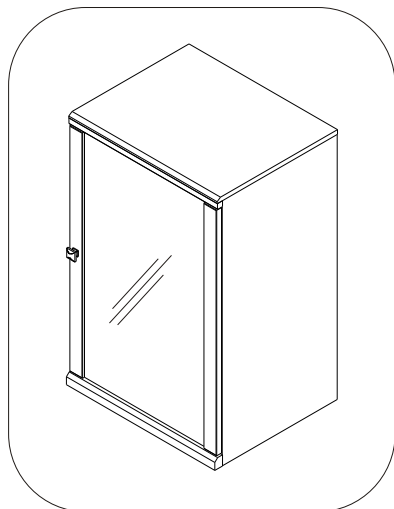
Tools required:
Outils requis:



#10127 X4



FOR RIGHT-HAND OPENING / POUR OUVRIR À DROITE:



FOR LEFT-HAND OPENING / POUR OUVRIR À GAUCHE:

