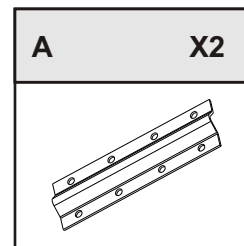


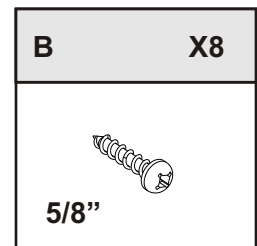
1. Read all instructions before proceeding. Not following instructions may result in personal harm or damage to your furniture.
2. Two people are required for safe assembly of the unit.
3. Replacement parts can be obtained from any of our dealers.
4. **KEEP THESE INSTRUCTIONS FOR FUTURE REFERENCE.**

1. Lire toutes les directives attentivement avant l'assemblage. Vous pouvez endommager le meuble ou vous blesser en ne suivant pas les instructions à la lettre.
2. Deux personnes sont nécessaires pour assembler ce meuble on toute sécurité.
3. Vous pouvez acheter des pièces de rechange chez tous de nos détaillants.
4. **CONSERVEZ LES INSTRUCTIONS POUR RÉFÉRENCE ULTÉRIEURE.**

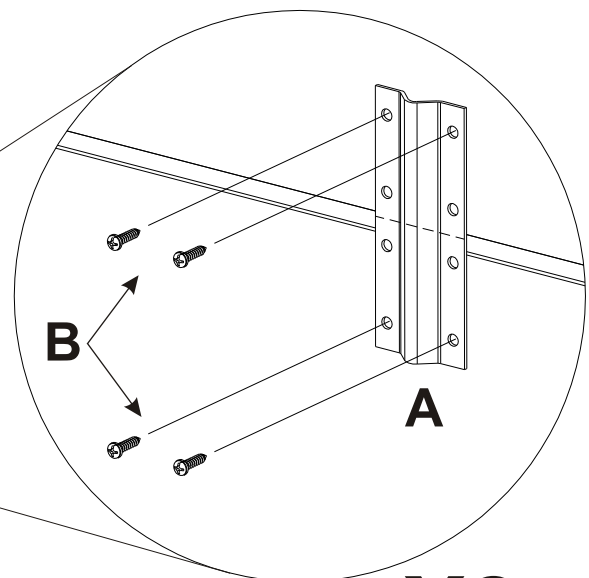
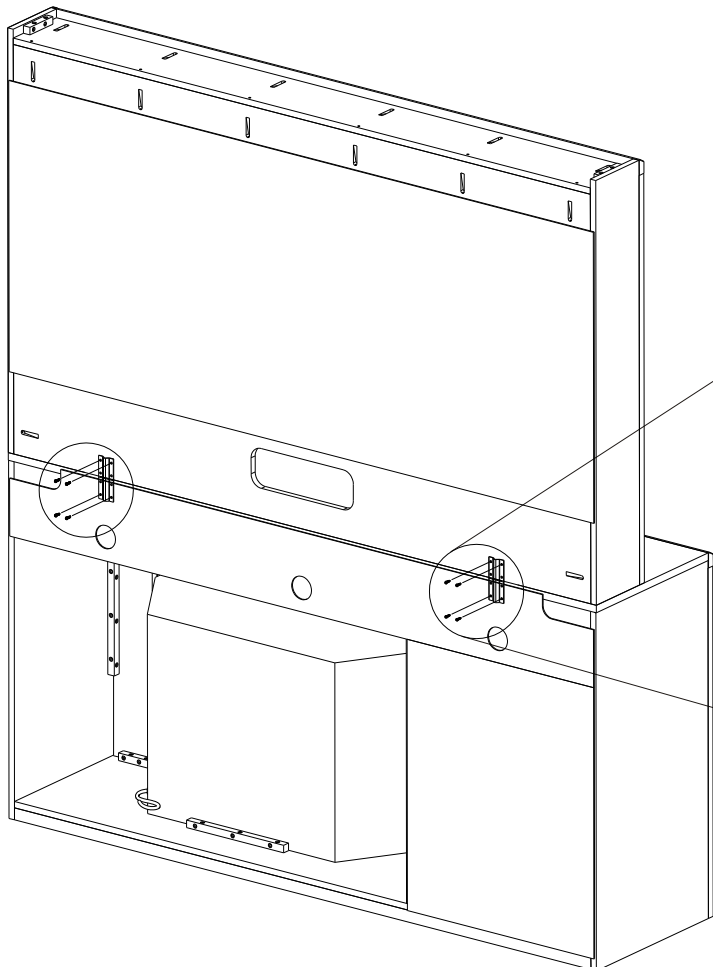
Hutch with Fireplace Base Bahut avec base foyer



#P0406
Bracket/Support



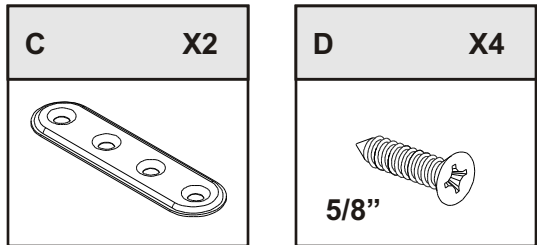
#12217
Screw/Vis #8 5/8"



X2

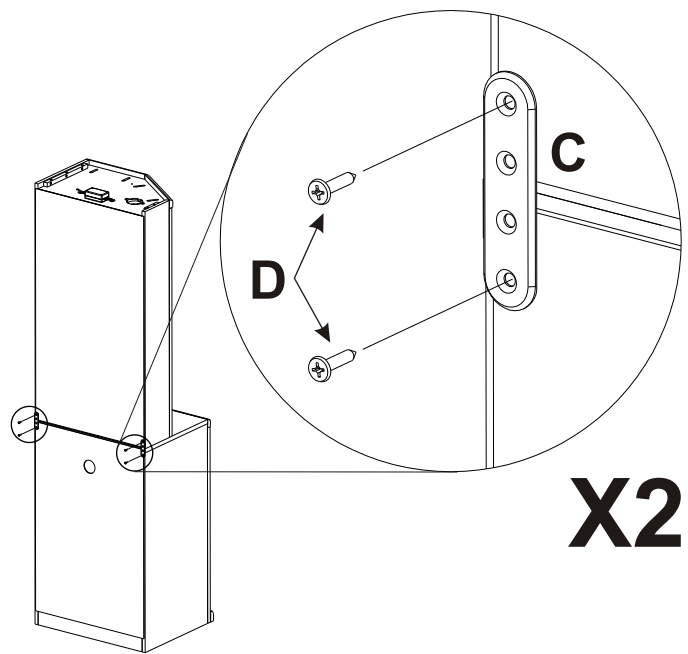
Door Hutch with Drawer Base
(purchased separately)

*Bahut à Portes avec Base à Tiroirs
(acheté séparément)*



#11455
 Plate/Plaque Packaged together Screw/Vis 5/8"
 Enballé ensemble

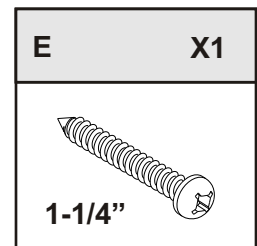
Hardware included with Door Hutch
 Quincaillerie comprise avec le Bahut à Portes



X2

For additional support, align the hutch tops and secure the Hutch to the Door Hutch using Screw E, as illustrated.

Afin de sécuriser l'ensemble, aligner le haut du bahut avec le haut du bahut à portes et visser les deux éléments ensemble avec la Vis E, tel qu'illustré.



#10057
 Screw/Vis #8 1-1/4"

