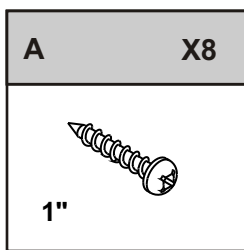


1. Read all instructions before proceeding. Not following instructions may result in personal harm or damage to furniture.
2. Two people are required for safe assembly.
3. **KEEP THESE INSTRUCTIONS FOR FUTURE REFERENCE**

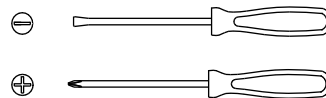
1. Veuillez lire toutes les instructions avant de procéder à l'assemblage. Vous pouvez vous blesser ou endommager le meuble en ne suivant pas les instructions à la lettre.
2. Deux personnes sont nécessaires pour assembler en tout sécurité.
3. **IMPORTANT: CONSERVER LES INSTRUCTIONS POUR CONSULTATION FUTURE.**

Hardware:
Quincaillerie:

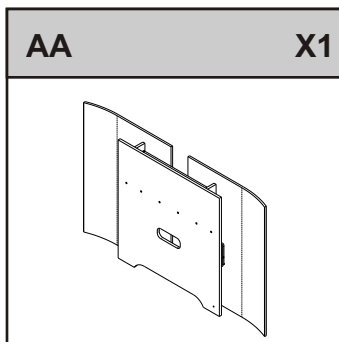


#10056
Screw/Vis #8 1"

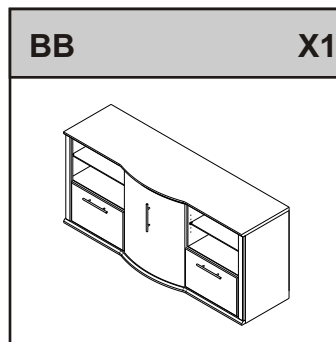
Tools required:
Outils requis:



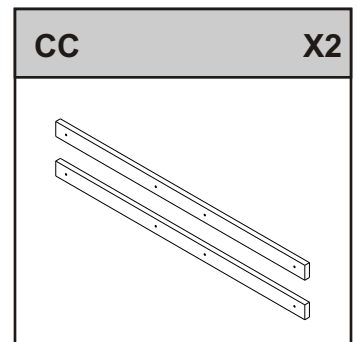
Components:
Composantes:



Hutch/Bahut



Base/Base

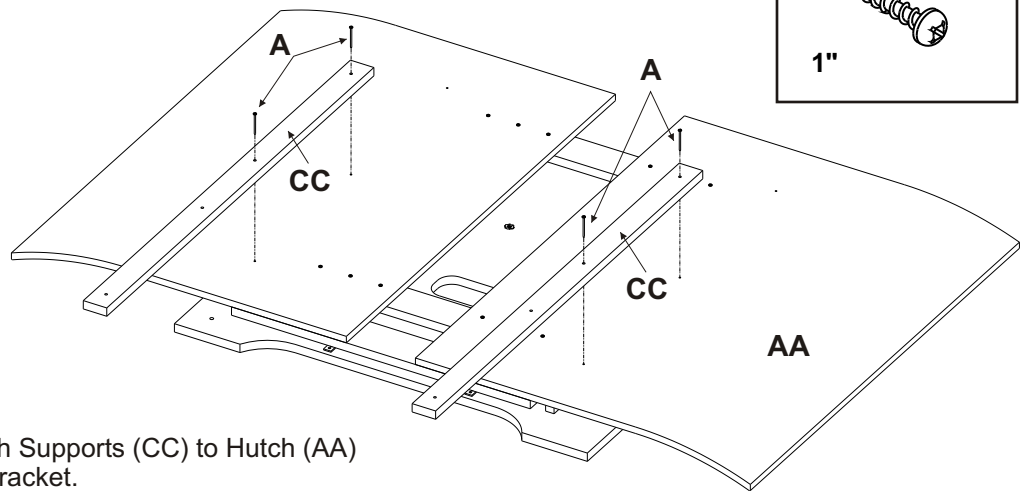


Support/Support

STEP 1

1. Unscrew the Supports (CC) from the packing skids. These screws may be discarded.

1. Dévissez les Supports (CC) de la plate-forme de livraison. Vous pouvez mettre ces vis au rebut.



2. Using 4 screws (A), attach Supports (CC) to Hutch (AA) as shown, two screws per bracket.

2. Avec 4 vis (A) fixez les Supports (CC) au Bahut (AA), tel qu'illustré, deux vis par support.

STEP 2

1. Place the Hutch on top of the Base (BB).

2. Using 2 screws (A) per Support, attach the Hutch to the Base, as shown.

1. Placez le Bahut sur le dessus de la Base (BB).

2. Avec 2 vis (A) par Support, fixez le Bahut à la Base, tel qu'illustré.

